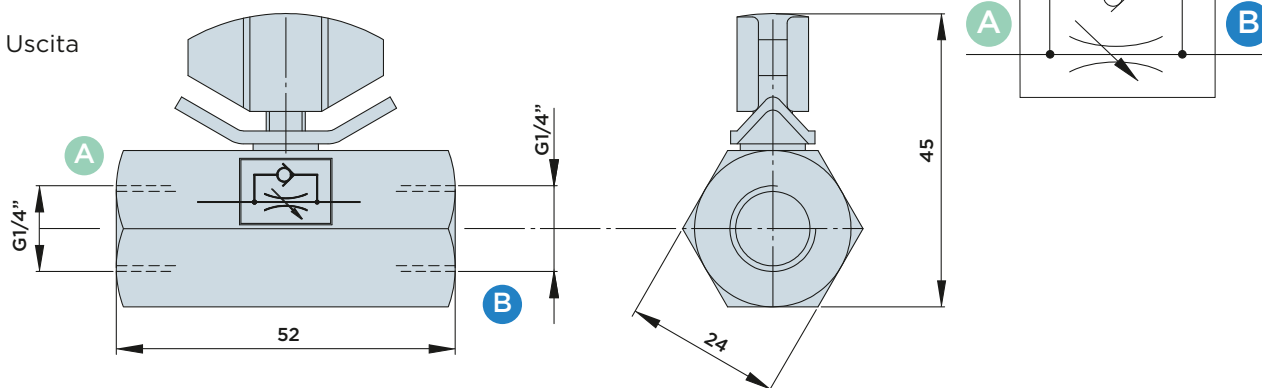


COMPONENTI OLEODINAMICI

VRD11 REGOLATORI DI FLUSSO - HAWE

A : Ingresso

B : Uscita



Caratteristiche

Queste valvole consentono la regolazione della portata dell'olio in mandata (regolazione da A in B) adattandola all'applicazione specifica, lasciando libero il ritorno dell'olio (da B in A).

Specifiche:

- Portata max: 12 LT/1'.
- Pressione massima: 500 bar.

