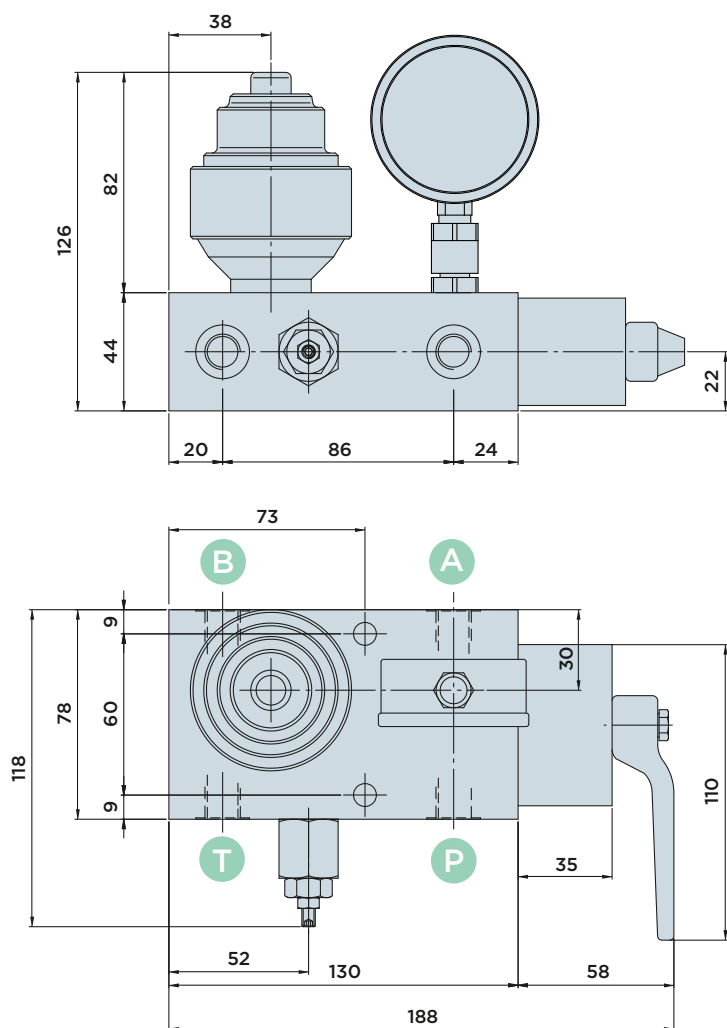


# UAP100

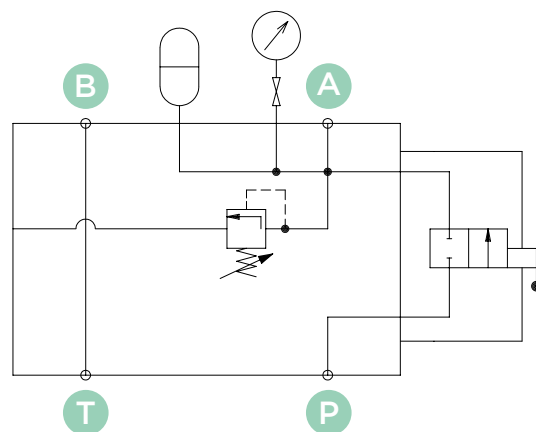
UNITA' DI ACCOPPIAMENTO A COMANDO MANUALE



## Composizione standard UAP100:

- Valvola di sicurezza per eventuali sovrappressioni.
- Valvola a sfera di esclusione con comando manuale a leva.
- Accumulatore volume nominale litri 0,04 pre-caricato a 110 bar.
- Manometro radiale in bagno di glicerina 0/250 bar.
- Attacchi femmina G1/4".

## SCHEMA IDRAULICO



\* Disponibile con attacchi modulari (O-Rings) codice di ordinazione: **UAP100-M**

Unità di accoppiamento a comando manuale per cilindri a semplice e doppio effetto. Questa unità viene utilizzata quando la attrezzatura di bloccaggio viene separata dal generatore della pressione, come nei sistemi di produzione con cambio pallet o con un solo generatore di pressione per più attrezzature di bloccaggio.

## Materiali:

- Corpo valvola e corpo cartuccia: acciaio per macchine automatiche, brunito.
- Particolari interni: acciaio di alta qualità, temprato e rettificato.
- Protezione esterna: Blocco idraulico: nitrocarburato. Corpo cartuccia: zincatura.

## Note:

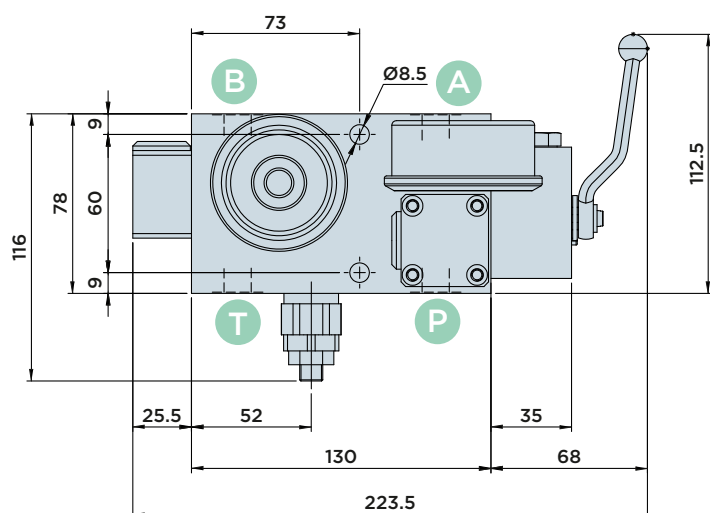
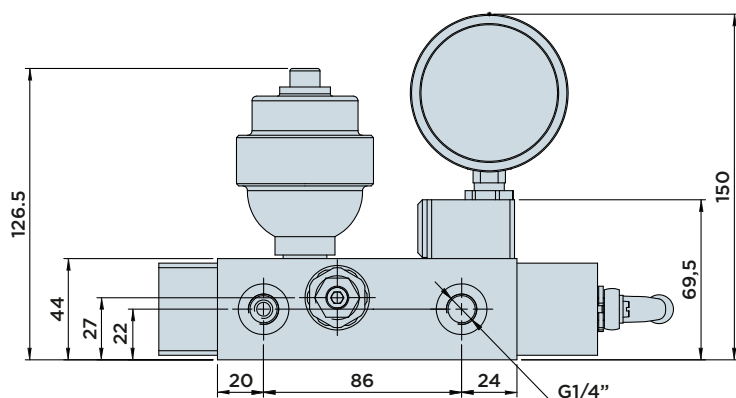
- A richiesta è fornibile con accumulatori di volume diverso.
- A richiesta sono fornibili manometri con fondo scala di valore diverso.



HYDROBLOCK

# UAP100FM

UNITA' DI ACCOPPIAMENTO A COMANDO MANUALE



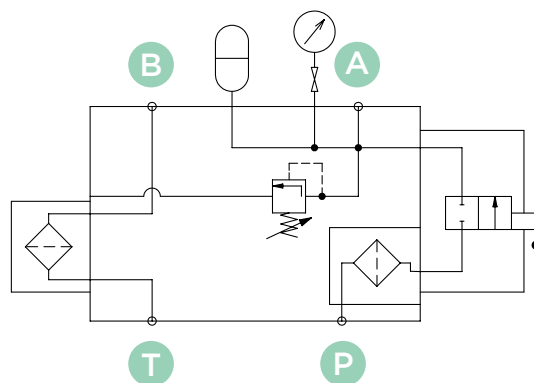
## Composizione standard UAP100FM:

- Valvola di sicurezza per eventuali sovrappressioni.
- Valvola a sfera di esclusione con comando manuale a leva.
- Accumulatore volume nominale litri 0,04 pre-caricato a 110 bar.
- Raccordo orientabile per manometro
- Manometro radiale in bagno di glicerina 0/250 bar.
- Attacchi femmina G1/4".
- Filtri 10 micron o 25 micron a richiesta

## Codice di ordinazione:

- UAP100FM-10 (unità di accoppiamento a comando manuale con filtraggio 10 micron)
- UAP100FM-25 (unità di accoppiamento a comando manuale con filtraggio 25 micron)

## SCHEMA IDRAULICO



L'unità di accoppiamento UAP100FM rappresenta l'evoluzione dell'unità UAP100, rispetto alla precedente sono stati installati 2 filtri modulari FIL14XXM che garantiscono la pulizia dell'olio diretto agli utilizzi, evitando che particelle o trucioli vengano iniettati nelle linee di bloccaggio e sbloccaggio dell'attrezzatura.

## Materiali:

- Corpo valvola e corpo cartuccia: acciaio per macchine automatiche, brunito.
- Particolari interni: acciaio di alta qualità, temprato e rettificato.
- Protezione esterna: Blocco idraulico: nitrocarburato. Corpo cartuccia: zincatura.

## Note:

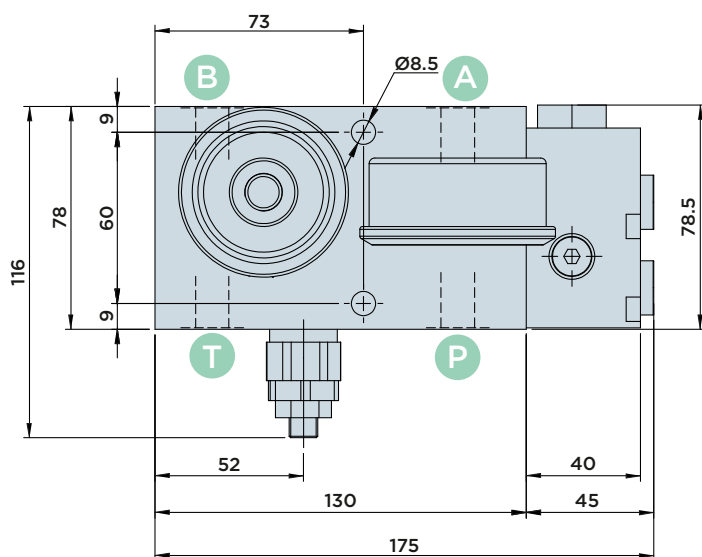
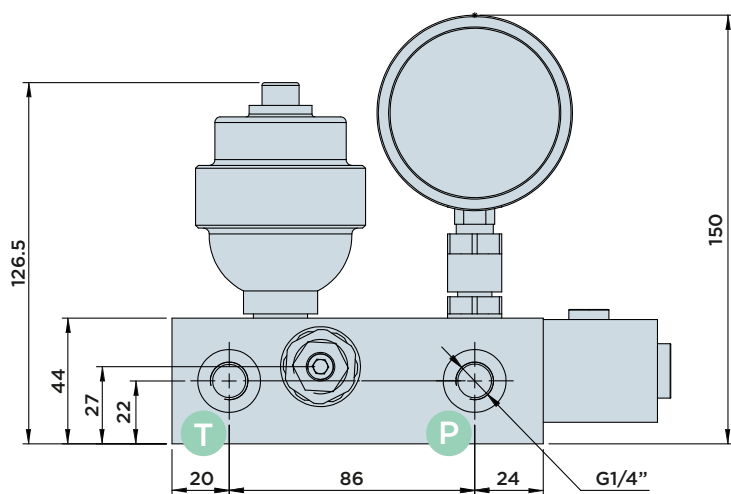
- A richiesta è fornibile con accumulatori di volume diverso.
- A richiesta sono fornibili manometri con fondo scala di valore diverso.



HYDROBLOCK

# UAP100RPS

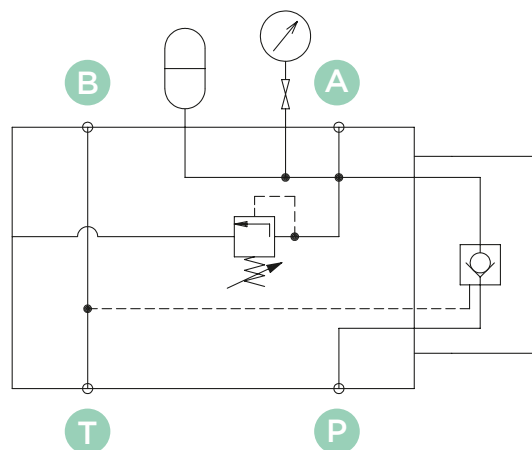
UNITA' DI ACCOPPIAMENTO A RITEGNO PILOTATO INCORPORATO



## Composizione standard UAP100RPS:

- Valvola di sicurezza per eventuali sovrappressioni.
- Ritegno pilotato con rapporto pilotaggio 1:4
- Accumulatore volume nominale litri 0,04 pre-caricato a 110 bar.
- Raccordo orientabile per manometro
- Manometro radiale in bagno di glicerina 0/250 bar.
- Attacchi femmina G1/4".

## SCHEMA IDRAULICO



Grazie al ritegno pilotato incorporato, l'operatore non deve fare nessuna manovra aggiuntiva alle operazioni di innesto e disinnesto. Rispetto all'unità UAP100, con questo nuovo gruppo sarà impossibile l'insorgenza di sovrappressioni e colpi di ariete causati dalla dimenticata apertura del rubinetto da parte dell'operatore e le operazioni manuali risulteranno più veloci.

## Materiali:

- Corpo valvola e corpo cartuccia: acciaio per macchine automatiche, brunito.
- Particolari interni: acciaio di alta qualità, temprato e rettificato.
- Protezione esterna: Blocco idraulico: nitrocarburato. Corpo cartuccia: zincatura.

## Note:

- A richiesta è fornibile con accumulatori di volume diverso.
- A richiesta sono fornibili manometri con fondo scala di valore diverso.



HYDROBLOCK