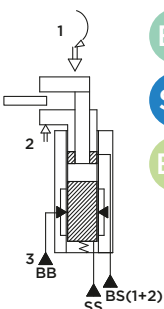


# SRA20.0FDSV

PRESSIONE MASSIMA = 250BAR

CILINDRO A STAFFA ROTANTE AUTOALLINEANTE CON SUPPORTO ANTIVIBRANTE A DOPPIO EFFETTO CON **ATTACCO FLANGIATO SUPERIORE** E **VALVOLA DI CONTROLLO PNEUMATICO**



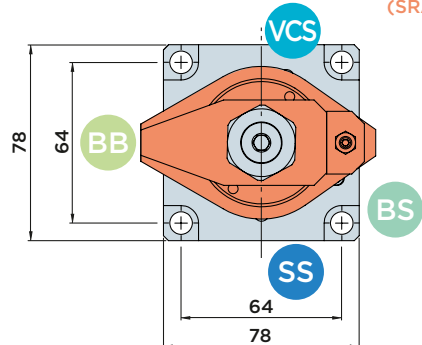
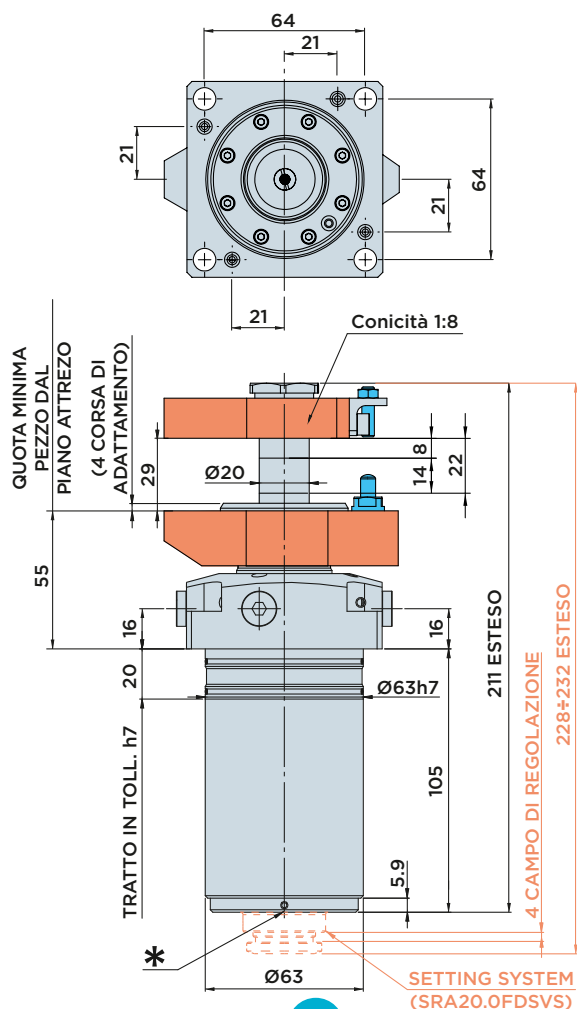
**BS** : Bloccaggio staffa

**VCA** : Controllo apertura staffa

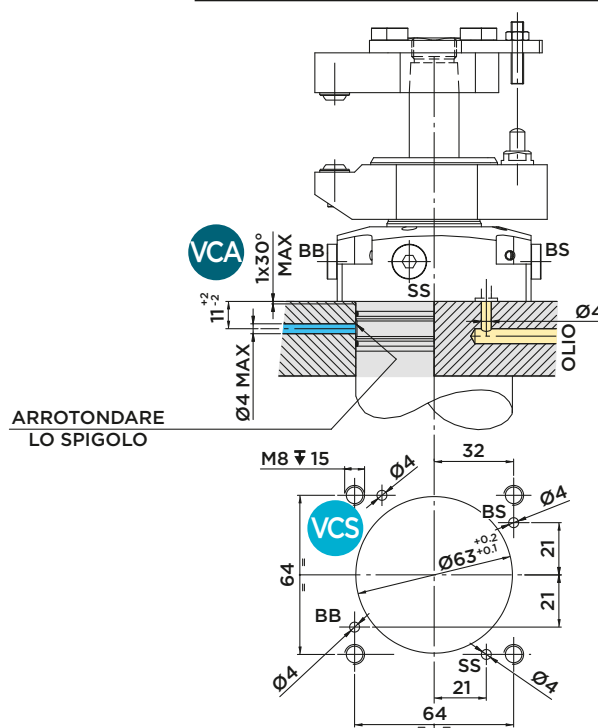
**SS** : Sbloccaggio staffa

**VCS** : Controllo chiusura staffa

**BB** : Bloccaggio boccola



## DIMENSIONI INSTALLAZIONE CON ENTRATA FLANGIATA



- \* Sfiato G1/8": si consiglia di installare un adeguato raccordo con condotta di aerazione che conduca fino ad una zona protetta da liquidi e trucioli.

### Forniti a corredo:

- Viti di fissaggio TCEI M8x30 UNI 5931 12.9
- O-Rings Ø6.07x1.78

### Materiali:

- Pistone-stelo: acciaio da cementazione indurito e rettificato.
- Corpo: acciaio da macchine automatiche nitrocarburo.

### Note:

Max. flusso ammesso: 2.5 l/min  
per diagrammi forza/pressione pag.217  
per regolazione setting system pag.211

### A richiesta:

Il cilindro è disponibile anche in versione senza la valvola pneumatica di controllo chiusura staffa/presenza pezzo VCS10/VCS13  
Codice ordinazione cilindro SRA20.0FDS

CORSA mm	AREA EFFETTIVA CILINDRO Cm <sup>2</sup>		CAPACITA' OLIO TOTALE Cm <sup>3</sup>		
	BLOCC.	SBLOCC.	BLOCC.	SBLOCC.	
TOTALE	22	BLOCC.	SBLOCC.	BLOCC.	SBLOCC.
ROTAZIONE	8	1.38	4.52	3	9.9
BLOCCAGGIO	14				

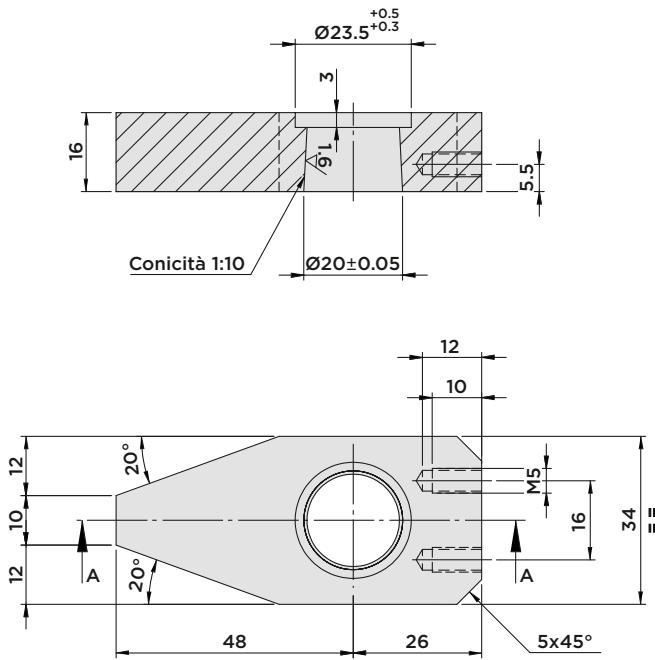


HYDROBLOCK

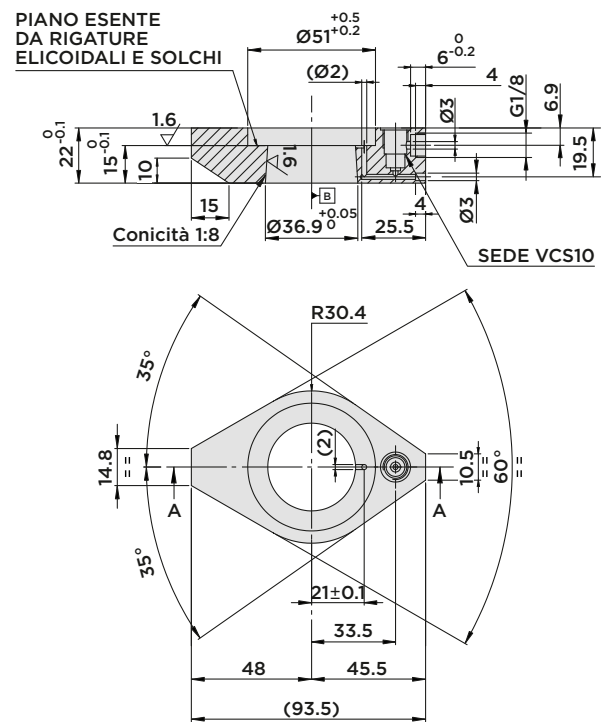
# SERIE SRA20.0 FDSV

## • ACCESSORI

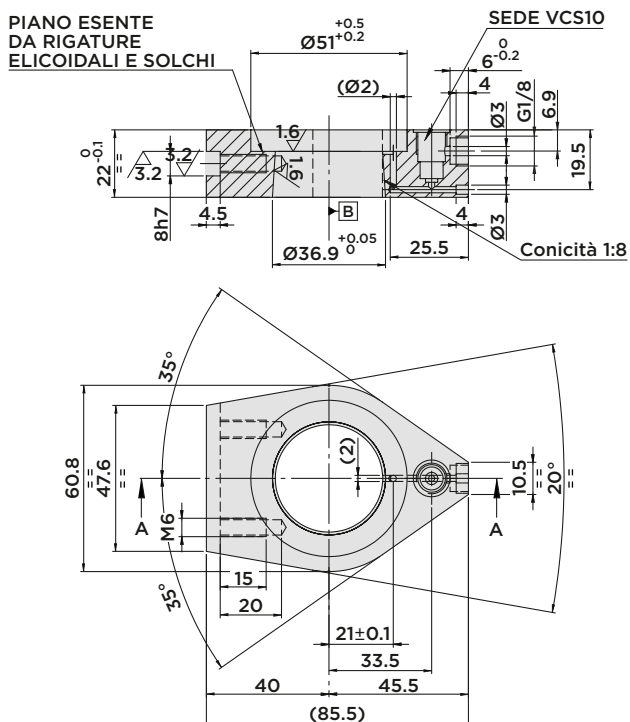
### STAFFA 04.SRA20FDSV



### STAFFA 21.SRA20FDSV



### STAFFA 22.SRA20FDSV



Materiale: C45