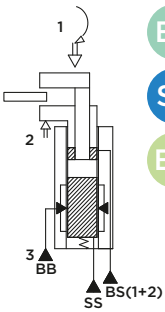


SRA20.0 FDS

CILINDRO A STAFFA ROTANTE AUTOALLINEANTE CON SUPPORTO ANTIVIBRANTE A DOPPIO
EFFETTO CON **ATTACCO FLANGIATO SUPERIORE** PRESSIONE MASSIMA = 250BAR

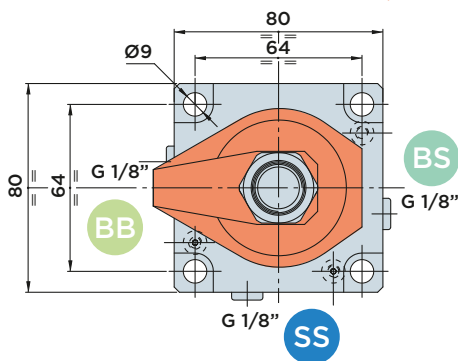
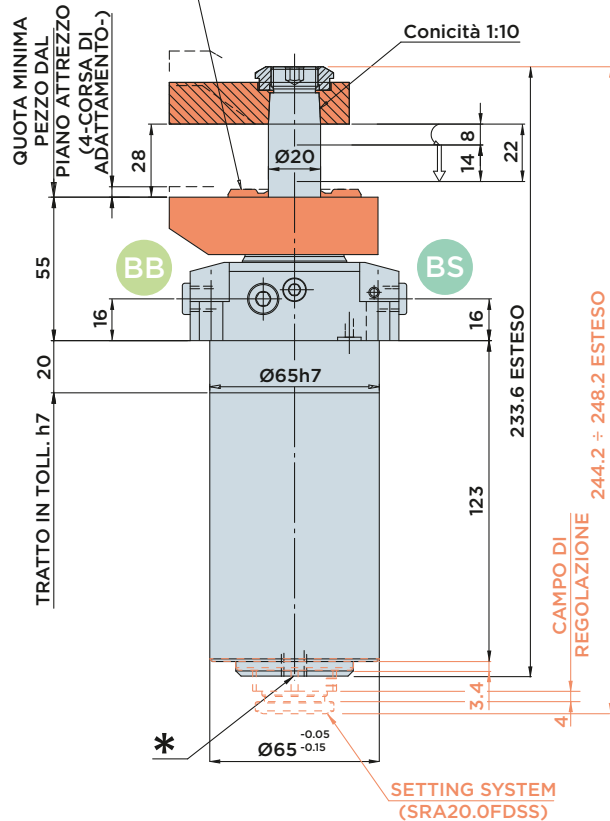


BS : Bloccaggio staffa

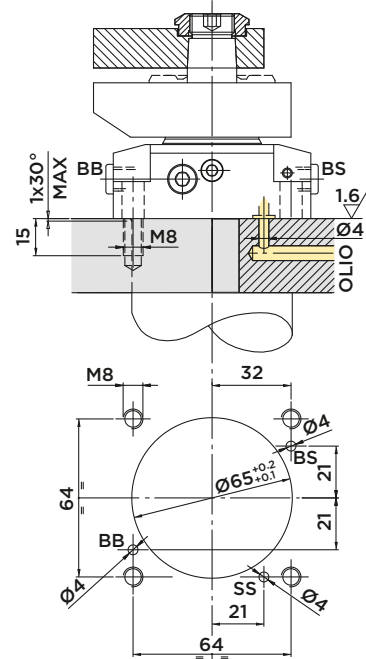
SS : Sbloccaggio staffa

BB : Bloccaggio boccola

RASCHIATORE METALLICO (A RICHIESTA)



DIMENSIONI INSTALLAZIONE CON ENTRATA OLIO FLANGIATA



* Sfiato G1/8": si consiglia di installare un adeguato raccordo con condotta di aerazione che conduca fino ad una zona protetta da liquidi e trucioli.

Forniti a corredo:

- Viti di fissaggio TCEI M8x30 UNI 5931 12.9
- O-Rings Ø6.07x1.78

Materiali:

- Pistone-stelo: acciaio da cementazione indurito e rettificato.
- Corpo: acciaio da macchine automatiche nitrocarburo.

Note:

Max. flusso ammesso: 2.5 l/min
per diagrammi forza/pressione pag.217
per regolazione setting system pag.211

CORSA mm	AREA EFFETTIVA CILINDRO		CAPACITA' OLIO TOTALE	
	Cm ²		Cm ³	
TOTALE	22	BLOCC. SBLOCC.	BLOCC.	SBLOCC.
ROTAZIONE	8	1.38	4.52	3 9.9
BLOCCAGGIO	14			

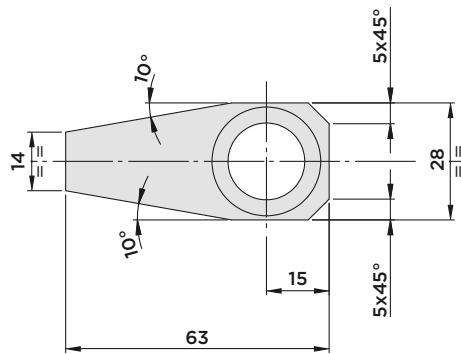
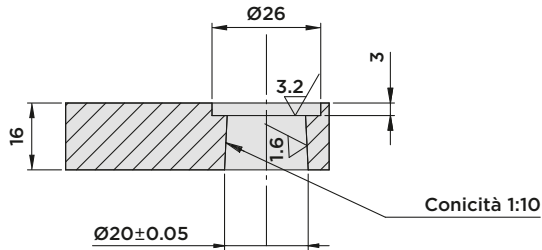


HYDROBLOCK

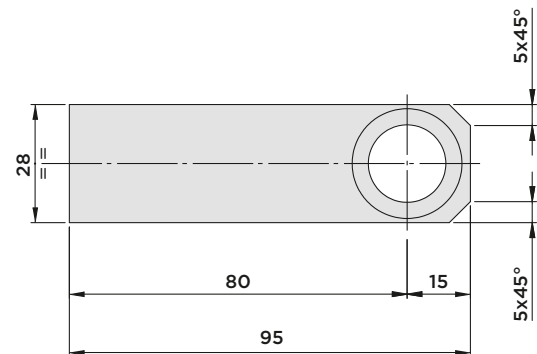
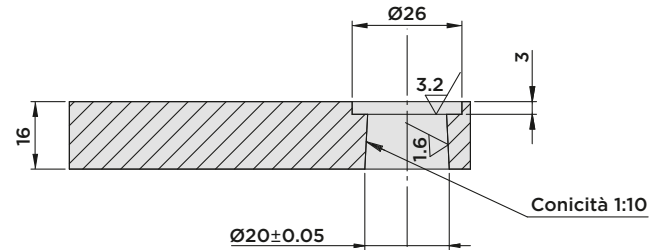
SERIE SRA20

• ACCESSORI

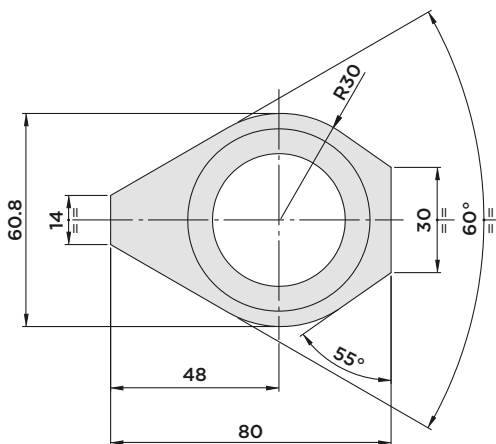
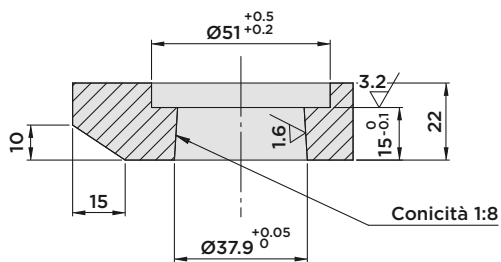
STAFFA 01.SRA20



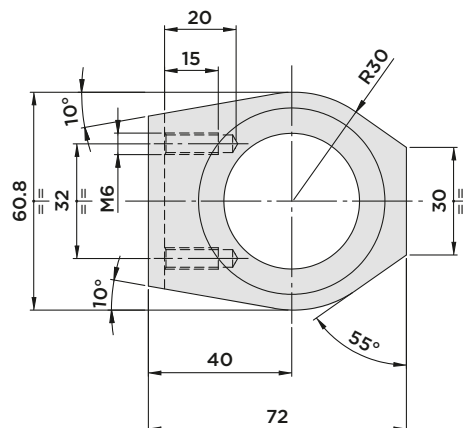
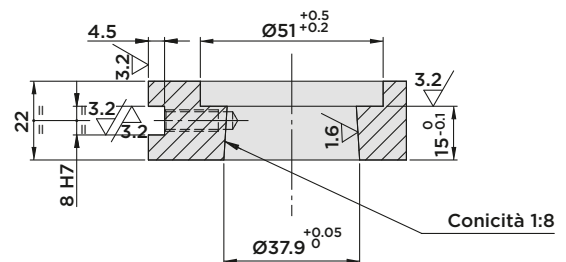
STAFFA 07.SRA20



STAFFA 11.SRA20



STAFFA 12.SRA20



Materiale: C45



HYDROBLOCK