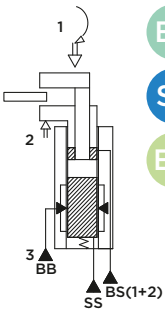


# SRA16.0 FDS

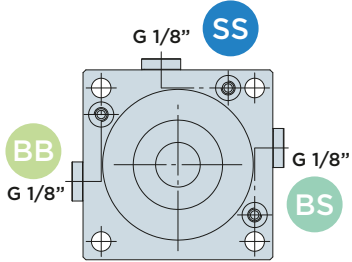
CILINDRO A STAFFA ROTANTE AUTOALLINEANTE CON SUPPORTO ANTIVIBRANTE A DOPPIO  
EFFETTO CON **ATTACCO FLANGIATO SUPERIORE** PRESSIONE MASSIMA = 250BAR



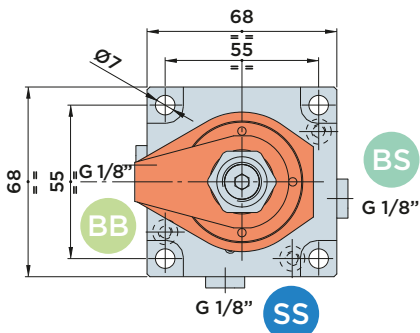
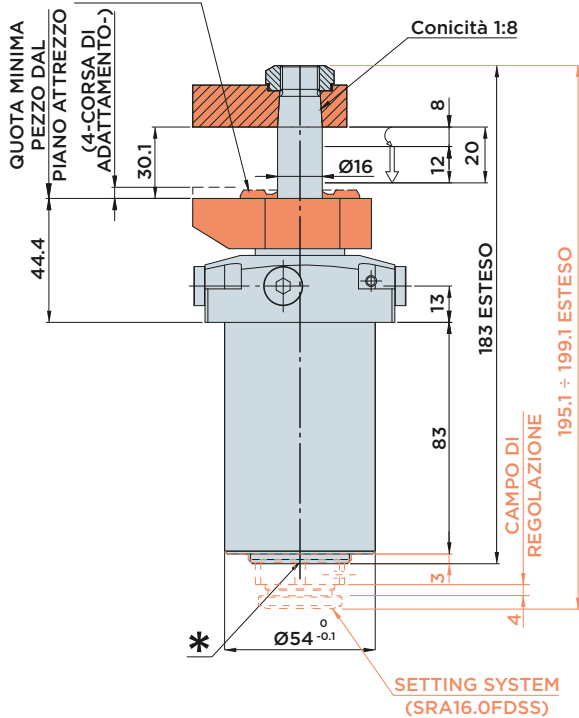
**BS** : Bloccaggio staffa

**SS** : Sbloccaggio staffa

**BB** : Bloccaggio boccola

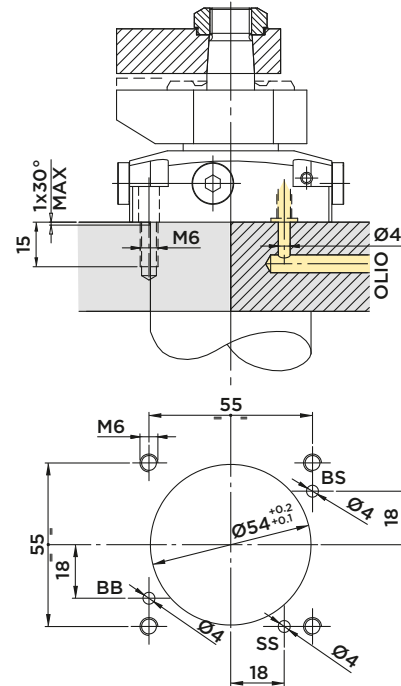


## RASCHIATORE METALLICO DI SERIE



**ATTENZIONE:** bocche alimentazione G1/8" disponibili solo su codice SRA16.0FDSxxxP

## DIMENSIONE INSTALLAZIONE CON ENTRATA OLIO FLANGIATA



\* Sfiato G1/8": si consiglia di installare un adeguato raccordo con condotta di aerazione che conduca fino ad una zona protetta da liquidi e trucioli.

### Forniti a corredo:

- Viti di fissaggio TCEI M6x25 UNI 5931 12.9
- O-Rings Ø6.07x1.78

### Materiali:

- Pistone-stelo: acciaio da cementazione indurito e rettificato.
- Corpo: acciaio da macchine automatiche nitrocarburato.

### Note:

Max. flusso ammesso: 2.5 l/min  
per diagrammi forza/pressione pag.217  
per regolazione setting system pag.211

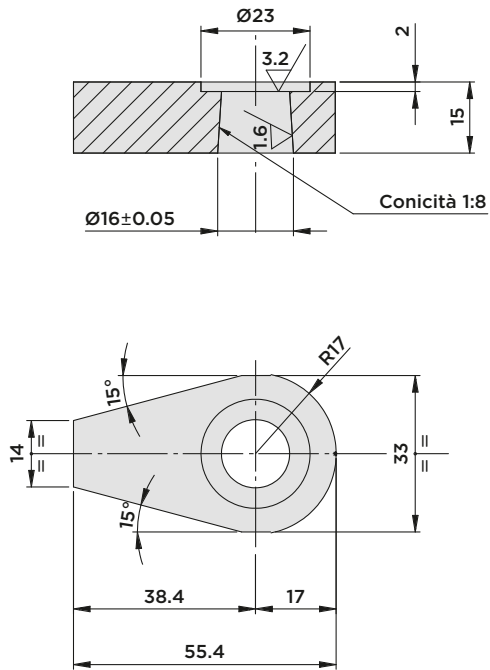
CORSA mm	AREA EFFETTIVA CILINDRO		CAPACITA' OLIO TOTALE	
	Cm <sup>2</sup>		Cm <sup>3</sup>	
<b>TOTALE</b>	20	BLOCC. SBLOCC.	BLOCC.	SBLOCC.
ROTAZIONE	8	1.13	3.14	2.3
BLOCCAGGIO	12	1.13	3.14	6.3



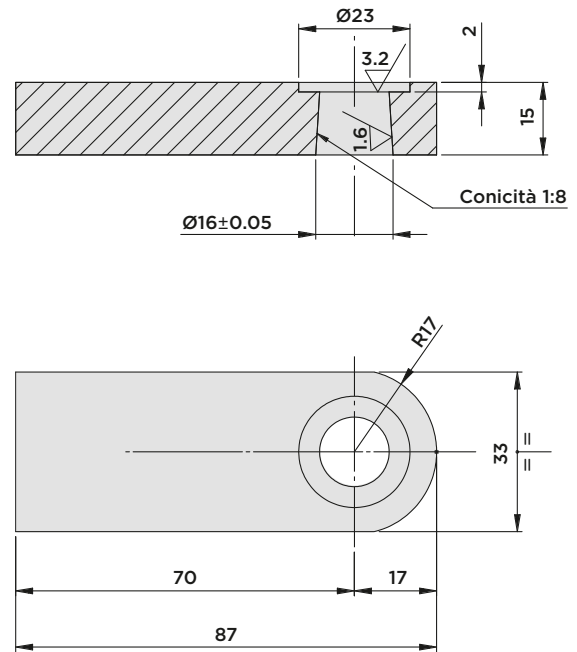
# SERIE SRA16

- ACCESSORI

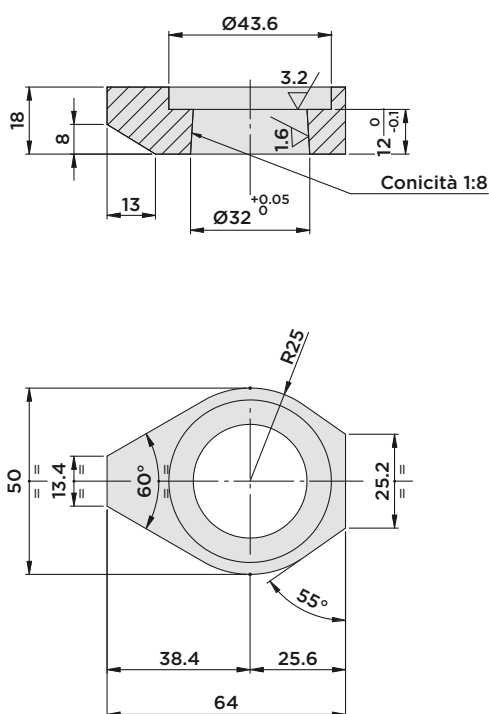
## STAFFA 01.SRA16



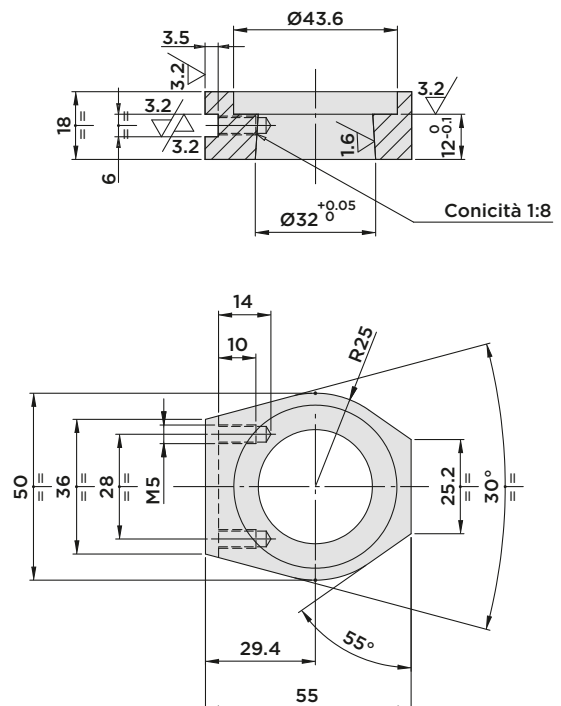
## STAFFA 07.SRA16



## STAFFA 11.SRA16



## STAFFA 12.SRA16



Materiale: C45