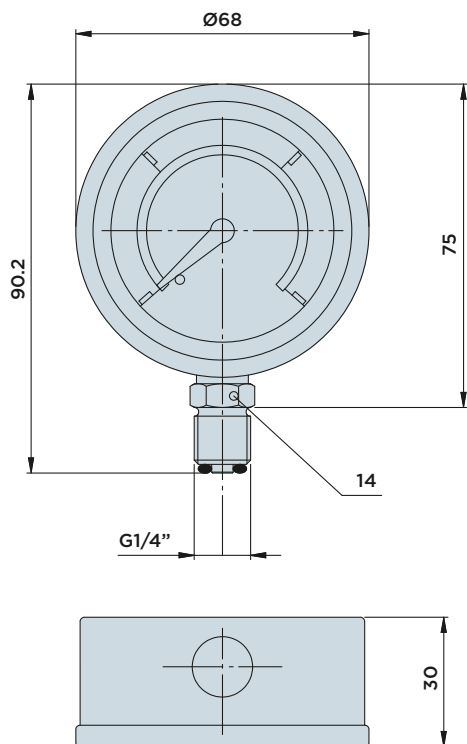


COMPONENTI OLEODINAMICI

MAN-R MANOMETRI



Caratteristiche

Manometri radiali in bagno di glicerina.
Cassa in acciaio inox.

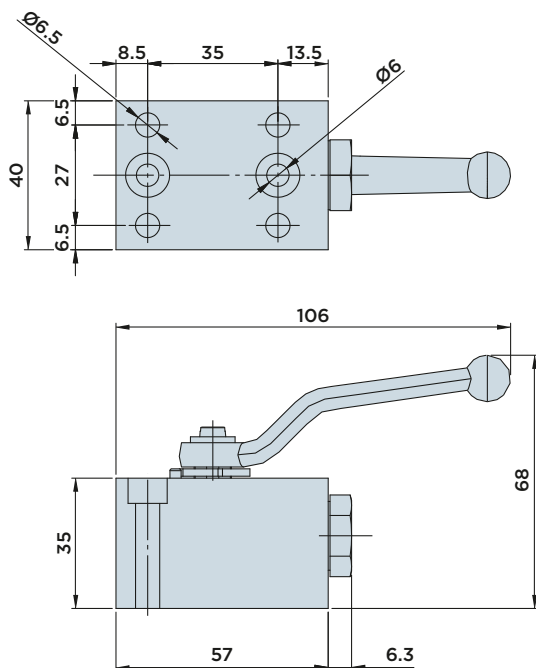
Avvertenze:

Non superare mai le pressioni massime indicate sul fondo scala del manometro, questi verrebbe irrimediabilmente danneggiato.

Si consiglia di scegliere il manometro con fondo scala superiore del 25% alla pressione massima raggiungibile nel circuito.

MODELLO	SCALA BAR
MAN-R63-100	0 ÷ 100
MAN-R63-160	0 ÷ 160
MAN-R63-250	0 ÷ 250
MAN-R63-400	0 ÷ 400

RUB-M-6S RUBINETTI MODULARI PRESSIONE MAX = 500BAR



Caratteristiche

La perfetta esecuzione delle sedi e dell'otturatore consentono una perfetta tenuta in pressione. Realizzati per il montaggio in linea, possono essere montati in qualsiasi posizione.

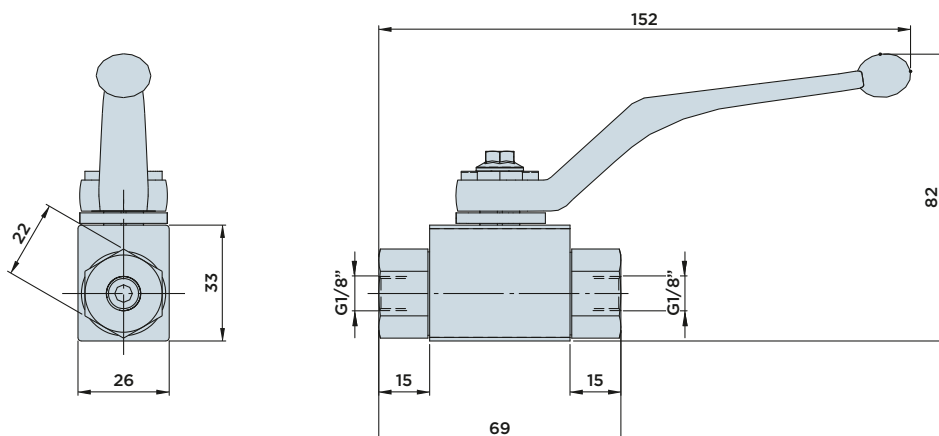
Materiali:

- Corpo valvola: acciaio per macchine automatiche.
- Otturatore: acciaio trattato termicamente.
- Maniglia: lega leggera.



COMPONENTI OLEODINAMICI

RUB-L 1/8 RUBINETTI IN LINEA PRESSIONE MAX = 500BAR



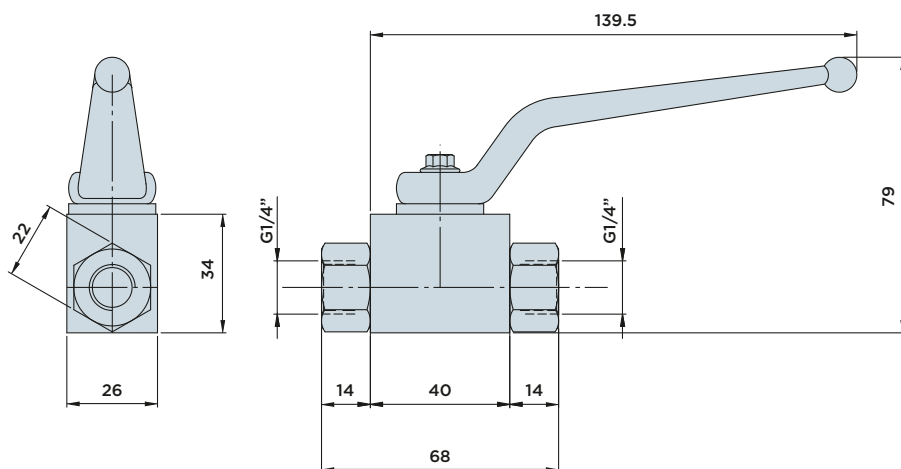
Caratteristiche

La perfetta esecuzione delle sedi e dell'otturatore consentono una perfetta tenuta in pressione. Realizzati per il montaggio in linea, possono essere montati in qualsiasi posizione.

Materiali:

- Corpo valvola: acciaio per macchine automatiche.
- Otturatore: acciaio trattato termicamente.
- Maniglia: lega leggera.

RUB-L 1/4 RUBINETTI IN LINEA PRESSIONE MAX = 500BAR



Caratteristiche

La perfetta esecuzione delle sedi e dell'otturatore consentono una perfetta tenuta in pressione. Realizzati per il montaggio in linea, possono essere montati in qualsiasi posizione.

Materiali:

- Corpo valvola: acciaio per macchine automatiche.
- Otturatore: acciaio trattato termicamente.
- Maniglia: lega leggera.

