

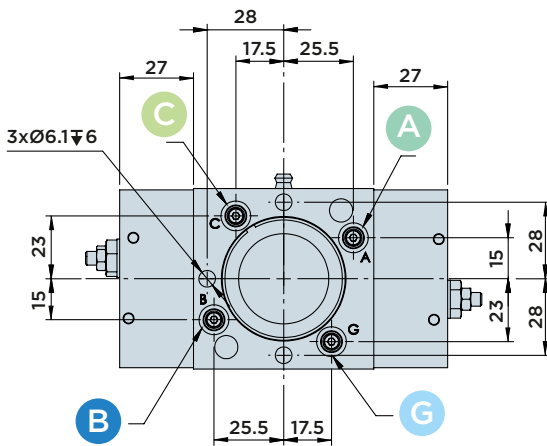
# MA120-7S

PINZE AUTOALLINEANTI A DOPPIO EFFETTO CON **GRIFFE INDIPENDENTI**,

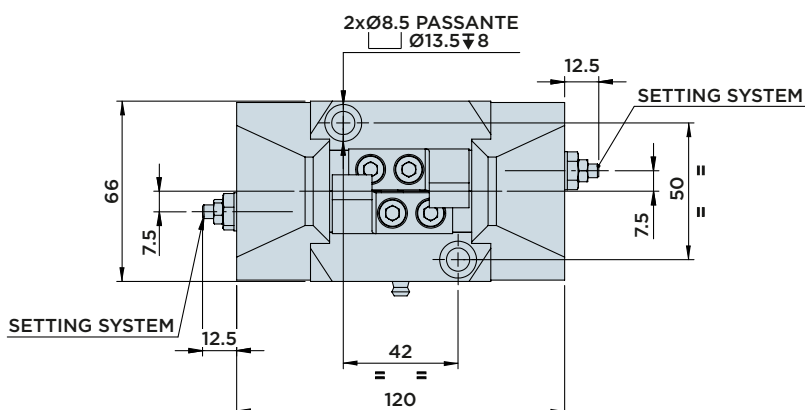
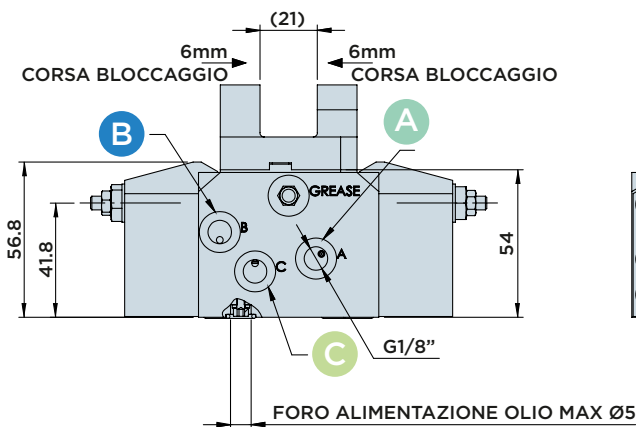
**ATTACCO FLANGIATO** E DOTATA DI **SETTING SYSTEM**

PRESSIONE MASSIMA = 250BAR

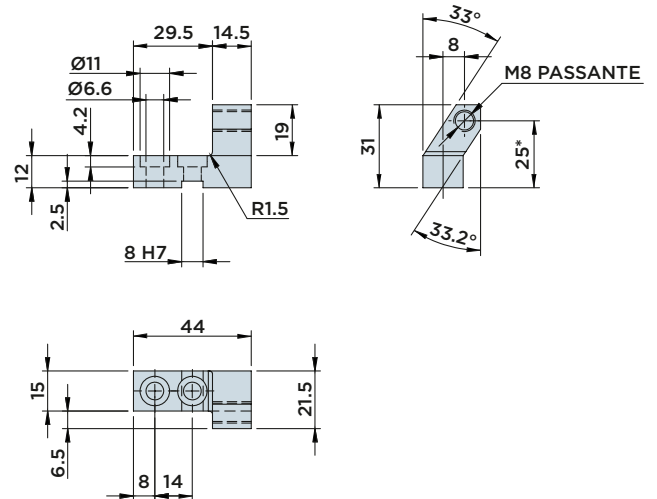
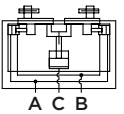
- A** : Bloccaggio staffa
- B** : Sbloccaggio staffa
- C** : Bloccaggio in posizione
- G** : Linea pressurizzazione/ingrassaggio



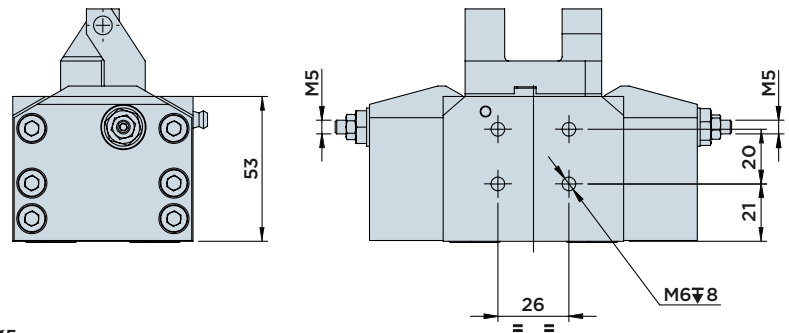
L'intera forza di serraggio viene sviluppata solamente nella direzione rappresentata



## STAFFE COD. ORDINAZIONE: 01.MA120



\* Se per esigenze produttive si decidesse di prodursi in autonomia le staffe, fare attenzione che non deve essere superata la quota di 31 mm



### Forniti a corredo:

- Viti di fissaggio TCEI M8x60 UNI 5931 12.9

### Note:

- E' possibile ordinare la morsa senza staffe e pressore filettato (codice ordinazione MA120-7SN)

CORSA mm (Ogni ganascia)	CAPACITA' OLIO TOTALE Cm <sup>3</sup>		
TOTALE	BLOCC.	SBLOCC.	BLOCCO IN POSIZIONE
12 (6+6)	1.9	0.7	5



HYDROBLOCK