

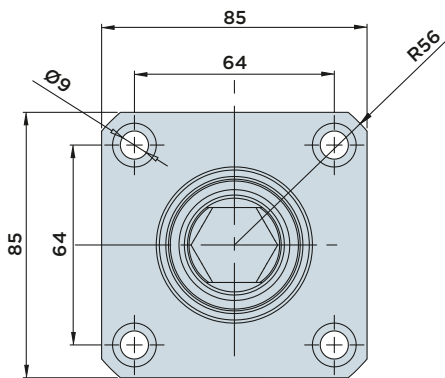
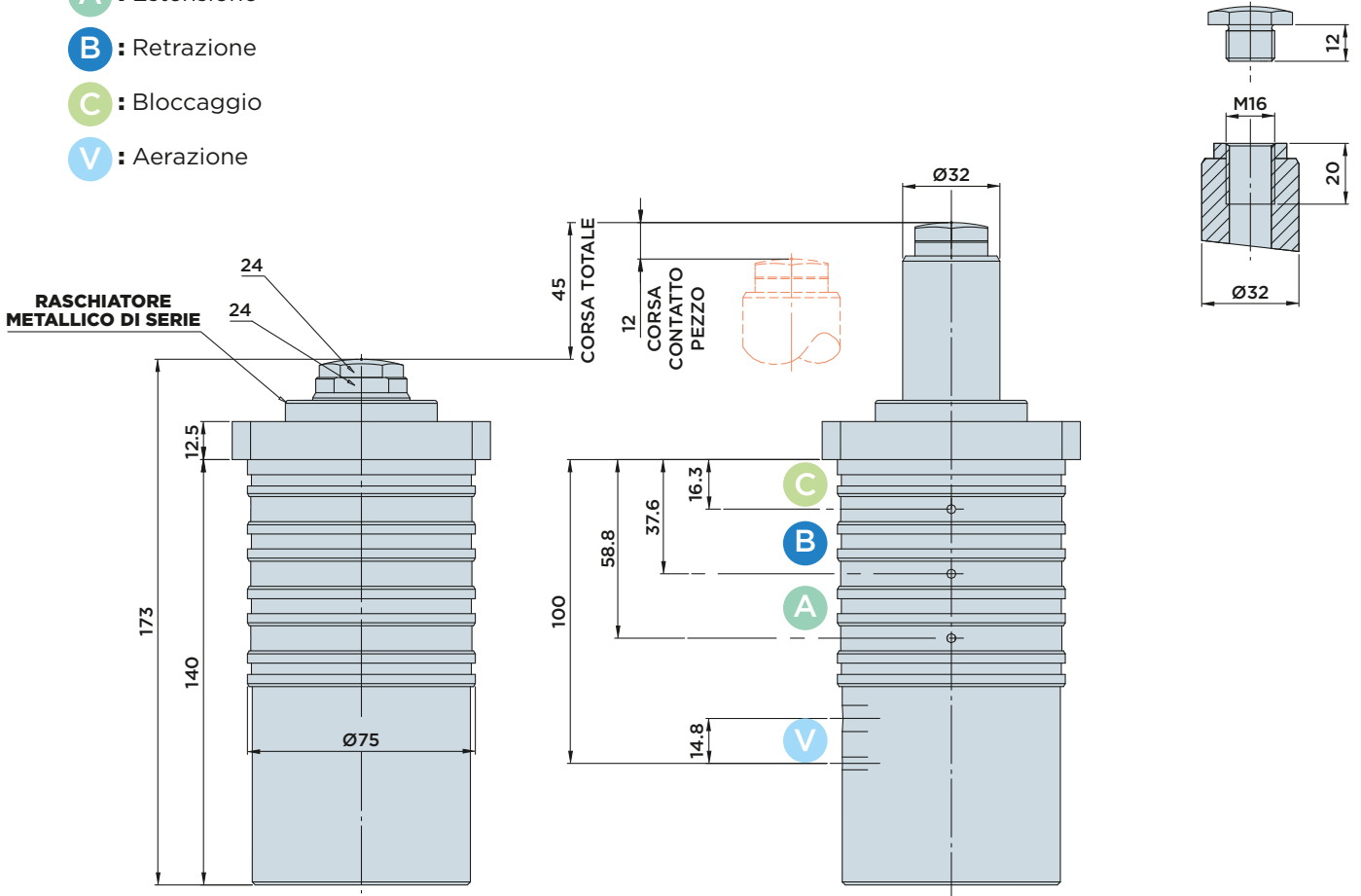
IRC4P 32.45M

CILINDRO IRRIGIDITORE ANTIVIBBRANTE A CORSA LUNGA

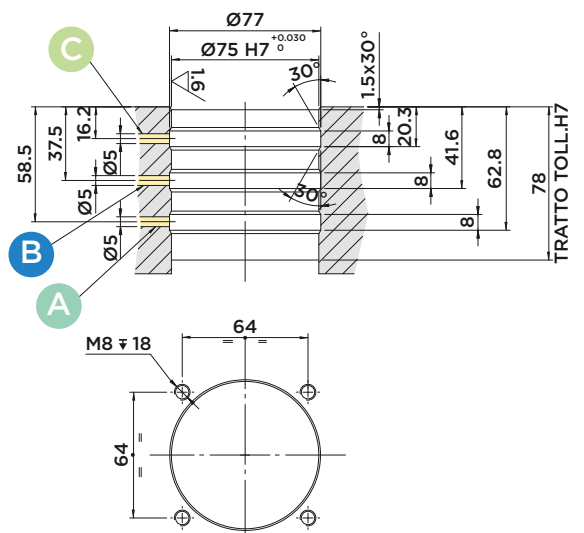
CON **CORPO A CARTUCCIA A DOPPIO EFFETTO**

PRESSIONE MASSIMA = 500BAR

- A** : Estensione
- B** : Retrazione
- C** : Bloccaggio
- V** : Aerazione



DIMENSIONI INSTALLAZIONE



Forniti a corredo:

- Viti di fissaggio TCEI M8X20 UNI 5931 12.9
- Filtro sinterizzato

Materiali:

- Stelo: acciaio da cementazione indurito e rettificato.
- Corpo: acciaio da macchine automatiche nitrocarburo.



HYDROBLOCK