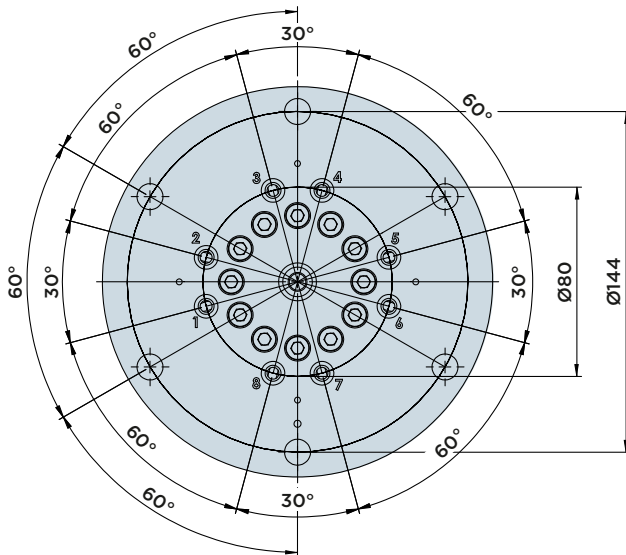
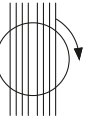


GV GIUNTI ROTANTI

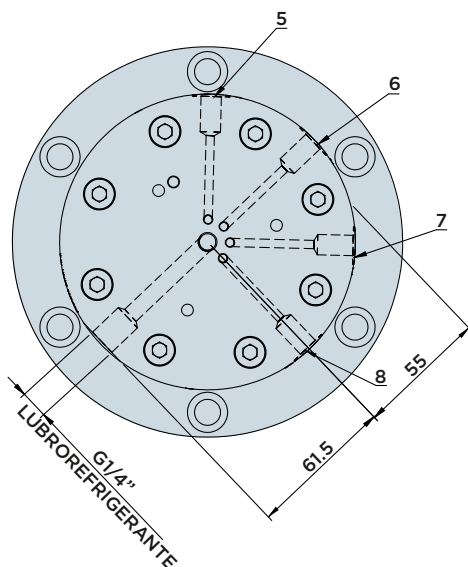
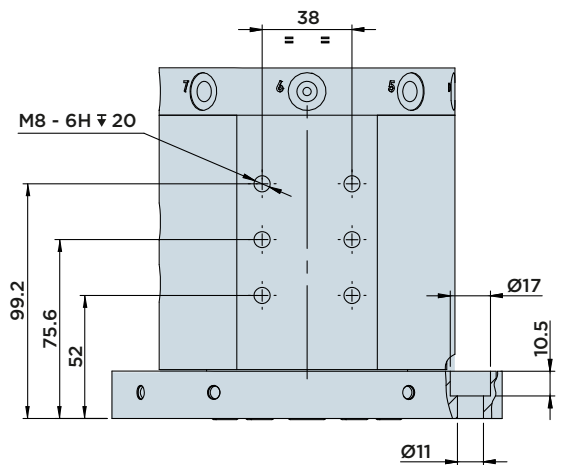
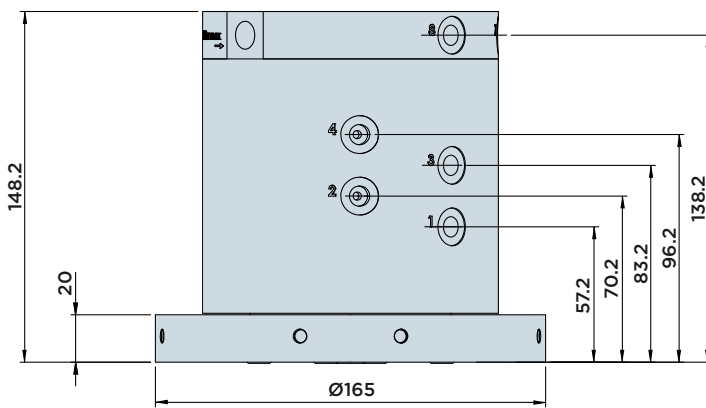
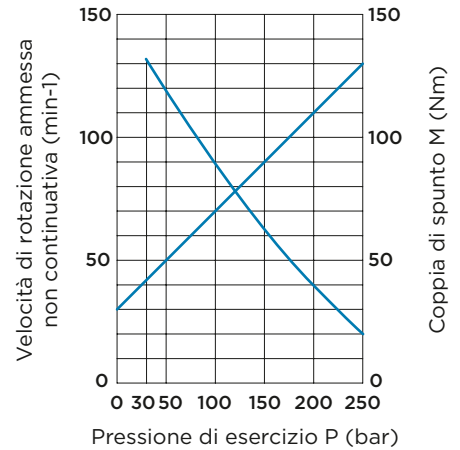
GIUNTI ROTANTI A PIÙ VIE INDIPENDENTI CON DRENAGGIO

PRESSIONE MASSIMA = 250BAR

GV8 GIUNTI ROTANTI A 8 VIE INDIPENDENTI



DIAGRAMMA



GIUNTO ROTANTE a 8 vie indipendenti GV8	
Fissaggio	Flangiato, n°6 fori M10
Attacchi	G1/8"
Velocità angolare	Max. 130 giri/min
Peso (Kg)	13.5