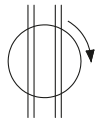


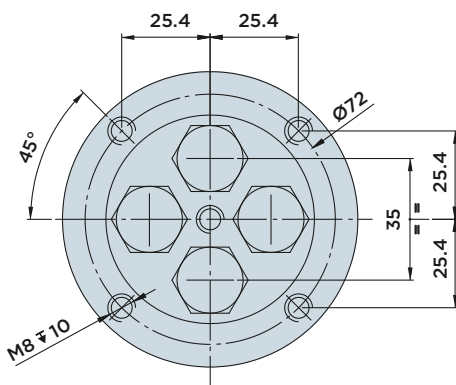
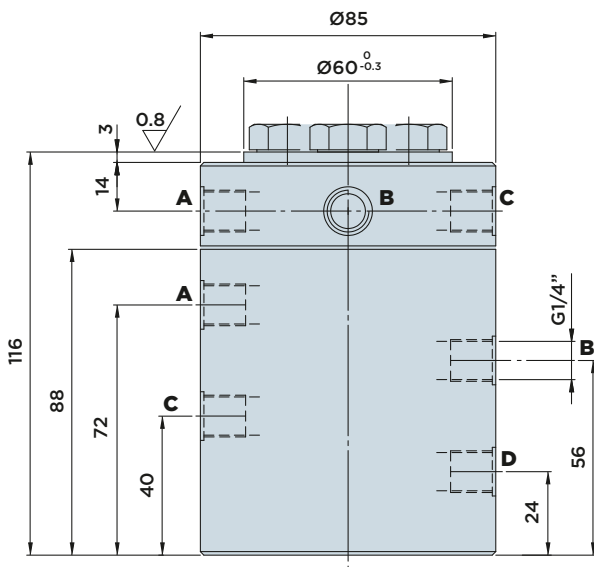
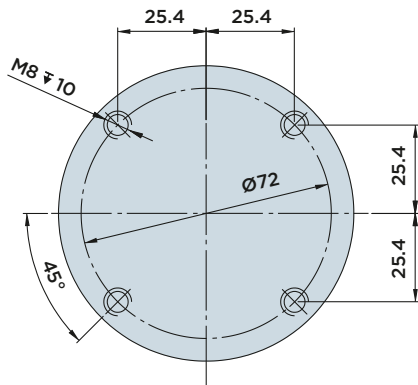
GV GIUNTI ROTANTI

GIUNTI ROTANTI A PIÙ VIE INDIPENDENTI SENZA DRENAGGI

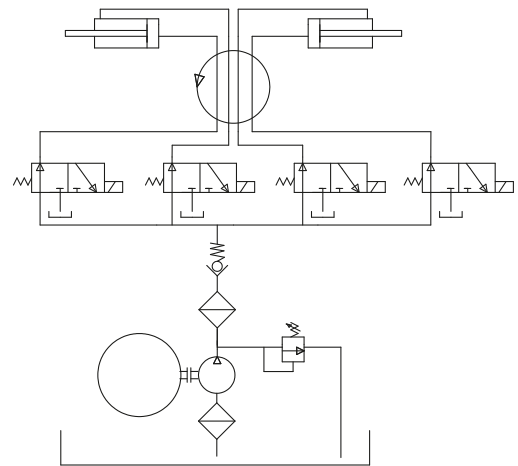
PRESSIONE MASSIMA = 400BAR



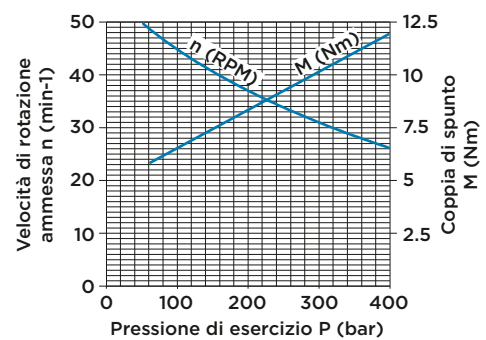
GV4 GIUNTI ROTANTI A 4 VIE INDIPENDENTI



SCHEMA OLEODINAMICO



Velocità di rotazione n max. ammessa e relativa coppia di spunto M in funzione della pressione di esercizio P



GIUNTO ROTANTE a 4 vie indipendenti GV4

Fissaggio	Flangiato, n°4+4 fori M8 ∇ 10
Attacchi	G1/4"
Velocità angolare	Max. 50 giri/min
Peso (Kg)	4.6



HYDROBLOCK