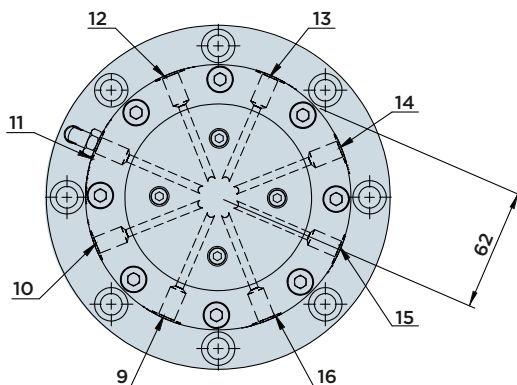
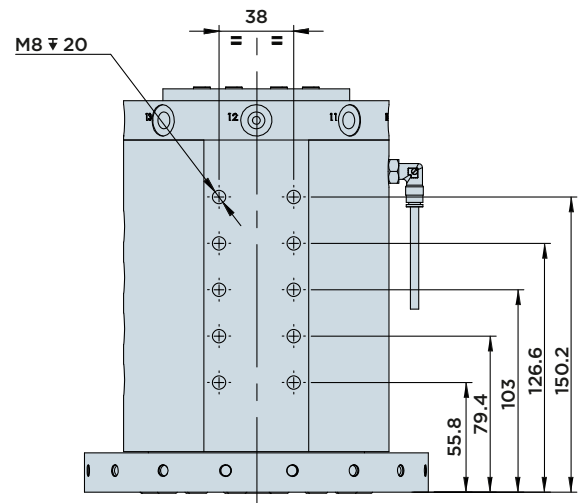
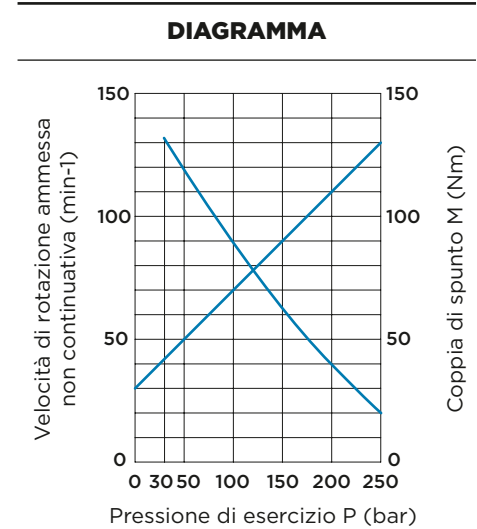
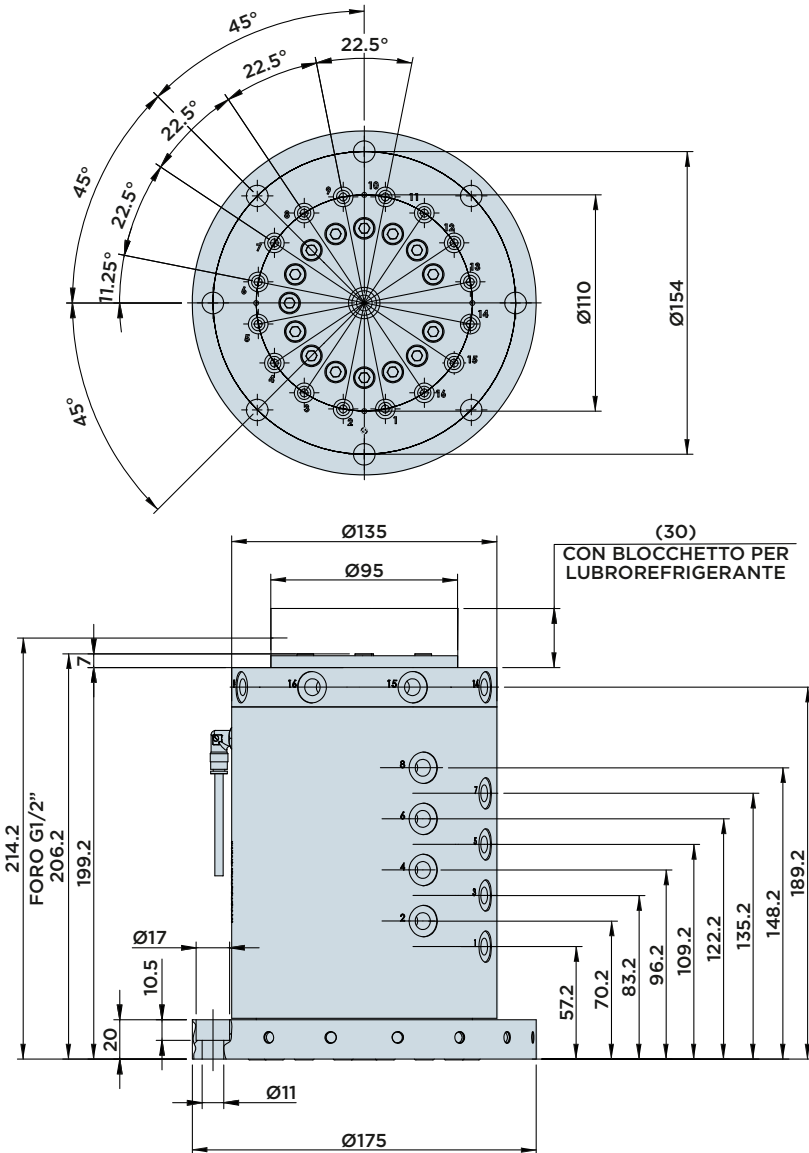
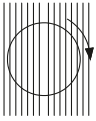


GV GIUNTI ROTANTI

GIUNTI ROTANTI A PIÙ VIE INDIPENDENTI CON DRENAGGIO

PRESSIONE MASSIMA = 250BAR

GV16 GIUNTI ROTANTI A 16 VIE INDIPENDENTI



GIUNTO ROTANTE a 16 vie indipendenti GV16

Fissaggio	Flangiato, n°8 fori M10
Attacchi	G1/8"
Velocità angolare	Max. 130 giri/min
Peso (Kg)	21