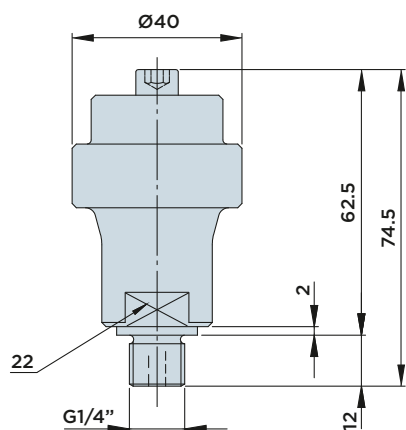
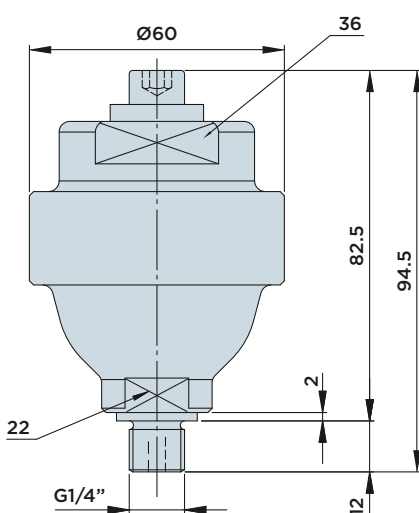


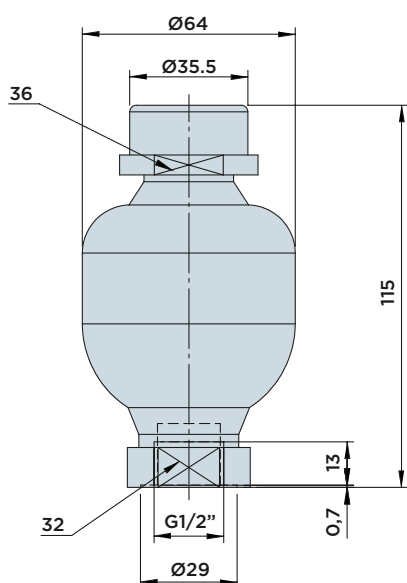
## ACC13-1/4



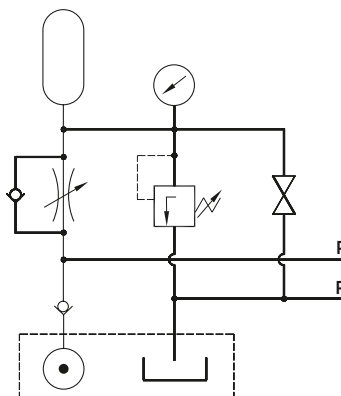
## ACC40-1/4



## ACC75-1/2



## ESEMPIO DI APPLICAZIONE



Nei sistemi statici di bloccaggio vengono utilizzati per compensare piccoli trafilamenti interni e per minimizzare le variazioni di pressione dovute alle escursioni termiche.

### Avvertenze:

Gli impianti oleodinamici con accumulatore devono essere dotati di valvola limitatrice di pressione di sicurezza e di un manometro. Si consiglia inoltre di inserire una valvola di intercettazione di scarico accumulatore per riparazione o manutenzione. Per rendere operativo l'accumulatore, la pressione oleodinamica minima deve essere superiore alla pressione del gas almeno del 10%. Non superare mai le pressioni massime indicate.

### Note:

Gli accumulatori non possono compensare copiosi trafilamenti esterni. Questi devono essere eliminati all'origine.

### ACCOMULATORI A MEMBRANA

TIPO ACCUM.	ACC13-1/4	ACC40-1/4	ACC75-1/2
Fissaggio	Filetto maschio G1/4"	Filetto maschio G1/4"	Filetto femmina G1/2"
Capacità (cm <sup>3</sup> )	13	40	75
Pressione massima (bar)	500	400	250
Pressione massima GAS (bar)	250	250	150
Campo di lavoro (bar)	125-500	125-400	Secondo taratura
Temp. di lavoro (°C)	-10/+80	-10/+80	-10/+80
Peso (Kg)	0.3	0.7	0.9

