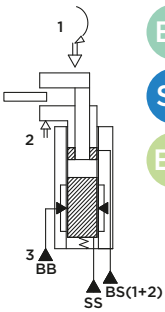


SRA16.0 FDS

CILINDRO A STAFFA ROTANTE AUTOALLINEANTE CON SUPPORTO ANTIVIBRANTE A DOPPIO

EFFETTO CON **ATTACCO FLANGIATO SUPERIORE**

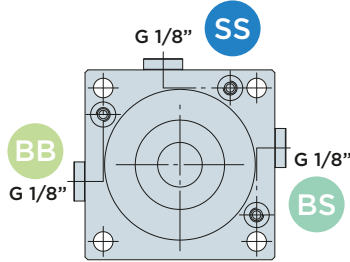
PRESSIONE MASSIMA = 250BAR



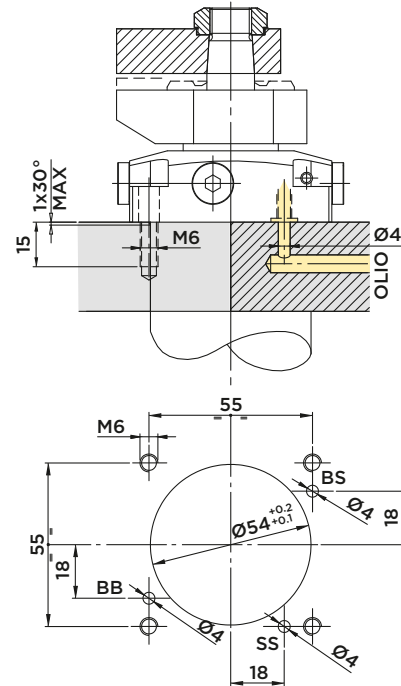
BS : Bloccaggio staffa

SS : Sbloccaggio staffa

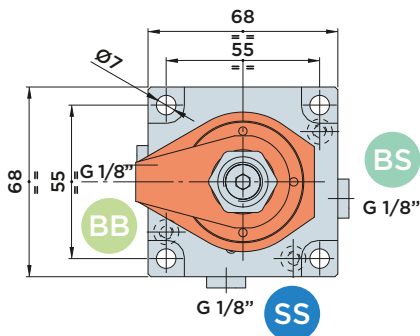
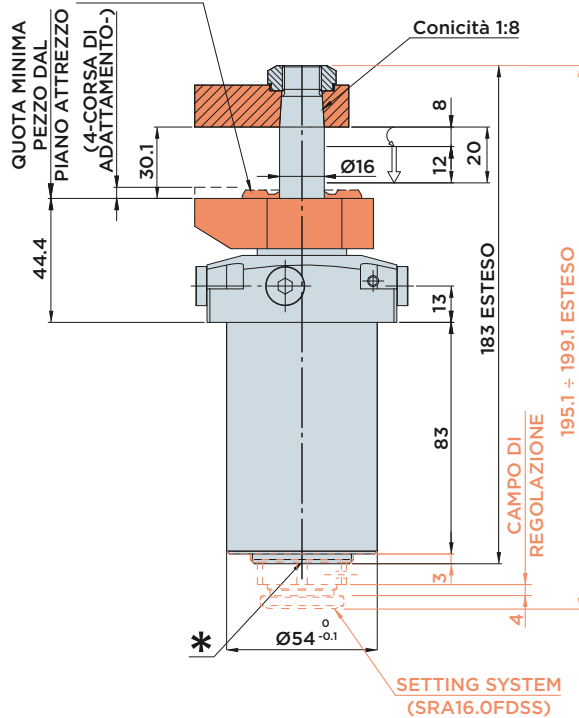
BB : Bloccaggio boccola



DIMENSIONE INSTALLAZIONE CON ENTRATA OLIO FLANGIATA



RASCHIATORE METALLICO DI SERIE



* Sfiato G1/8": si consiglia di installare un adeguato raccordo con condotta di aerazione che conduca fino ad una zona protetta da liquidi e trucioli.

Forniti a corredo:

- Viti di fissaggio TCEI M6x25 UNI 5931 12.9
- O-Rings Ø6.07x1.78

Materiali:

- Pistone-stelo: acciaio da cementazione indurito e rettificato.
- Corpo: acciaio da macchine automatiche nitrocarburato.

Note:

Max. flusso ammesso: 2.5 l/min
per diagrammi forza/pressione pag.217

CORSA mm	AREA EFFETTIVA CILINDRO		CAPACITA' OLIO TOTALE	
	Cm ²		Cm ³	
TOTALE	20	BLOCC. SBLOCC.	BLOCC.	SBLOCC.
ROTAZIONE	8	1.13	3.14	2.3 6.3
BLOCCAGGIO	12			

ATTENZIONE: bocche alimentazione G1/8" disponibili solo su codice SRA16.0FDSxxxP

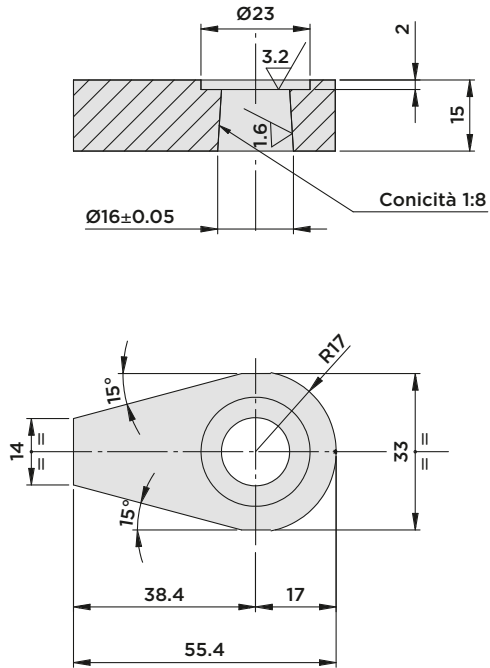


HYDROBLOCK

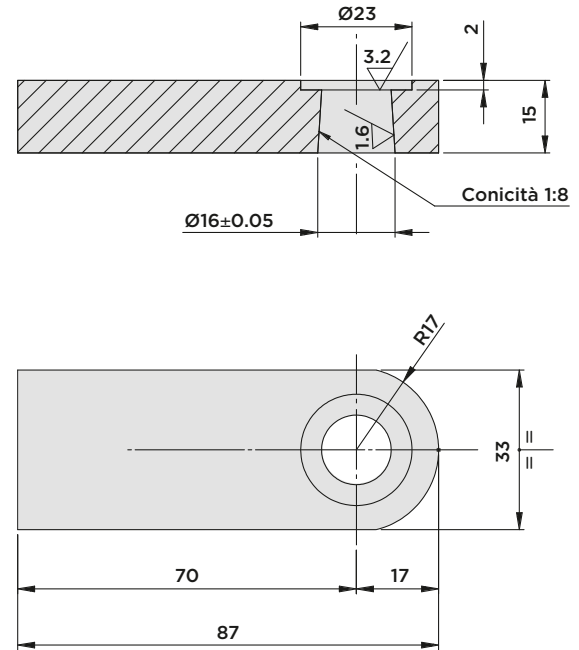
SERIE SRA16

- ACCESSORI

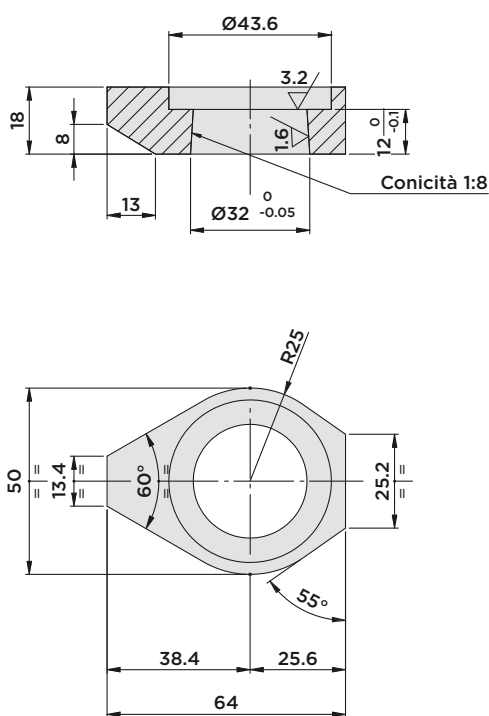
STAFFA 01.SRA16



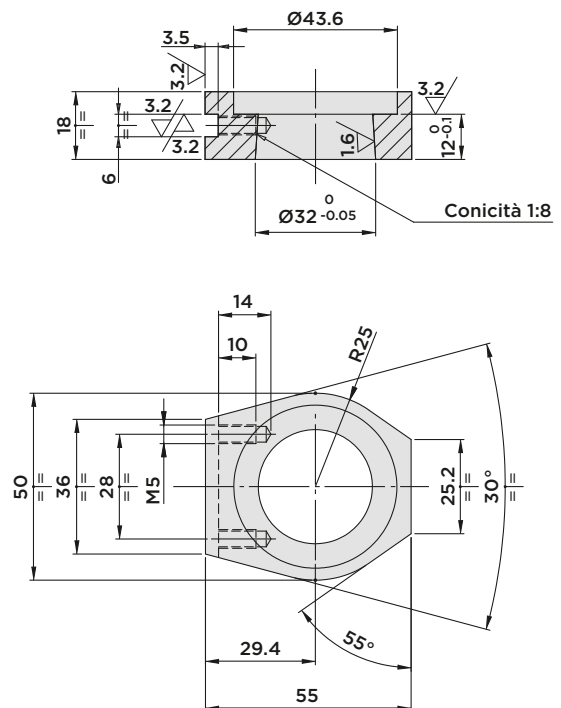
STAFFA 07.SRA16



STAFFA 11.SRA16



STAFFA 12.SRA16



Materiale: C45



HYDROBLOCK