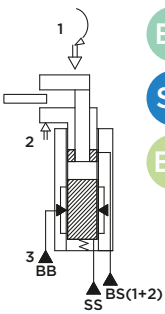


SRA10.0 CD

CILINDRO A STAFFA ROTANTE AUTOALLINEANTE CON SUPPORTO ANTIVIBRANTE A DOPPIO

EFFETTO CON **CORPO A CARTUCCIA**

PRESSIONE MASSIMA = 250BAR

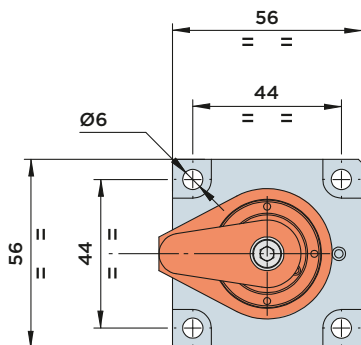
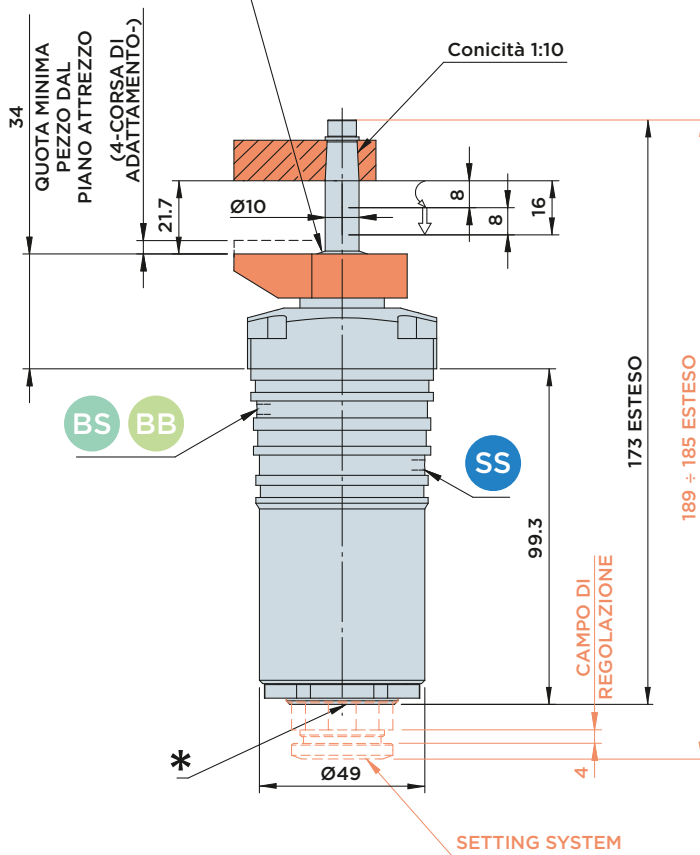


BS : Bloccaggio staffa

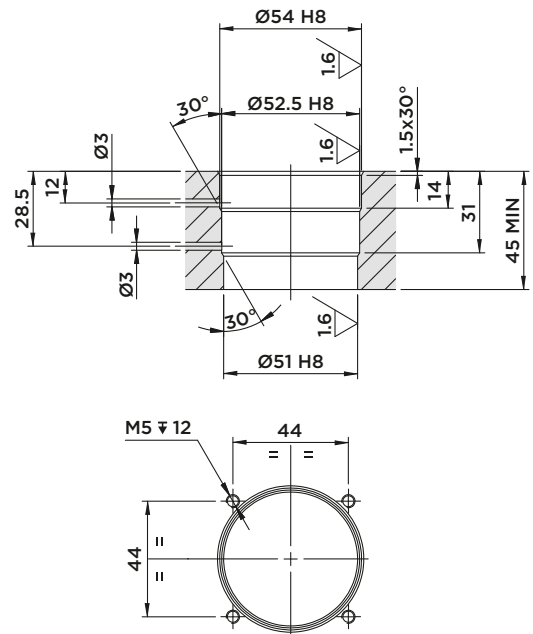
SS : Sbloccaggio staffa

BB : Bloccaggio boccola

RASCHIATORE METALLICO DI SERIE



DIMENSIONE INSTALLAZIONE CON ENTRATA OLIO FLANGIATA



* Sfiato G1/8": si consiglia di installare un adeguato raccordo con condotta di aerazione che conduca fino ad una zona protetta da liquidi e trucioli.

Forniti a corredo:

- Viti di fissaggio TCEI M5x16 UNI 5931 12.9

Materiali:

- Pistone-stelo: acciaio da cementazione indurito e rettificato.
- Corpo: acciaio da macchine automatiche nitrocarburato.

Note:

Max. flusso ammesso: 2.5 l/min
per diagrammi forza/pressione pag.217

CORSA mm	AREA EFFETTIVA CILINDRO		CAPACITA' OLIO TOTALE	
	Cm ²		Cm ³	
TOTALE	16	BLOCC. SBLOCC.	BLOCC.	SBLOCC.
ROTAZIONE	8	0.75	1.54	1.2
BLOCCAGGIO	8			2.5

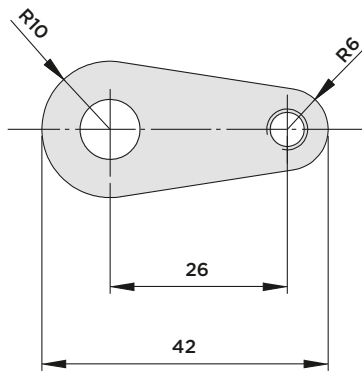
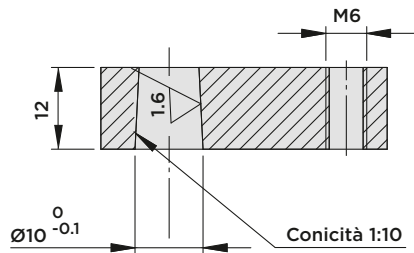


HYDROBLOCK

SERIE SRA10

- ACCESSORI

STAFFA 01.SRA10



STAFFA 11.SRA10

