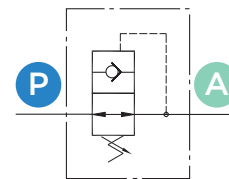
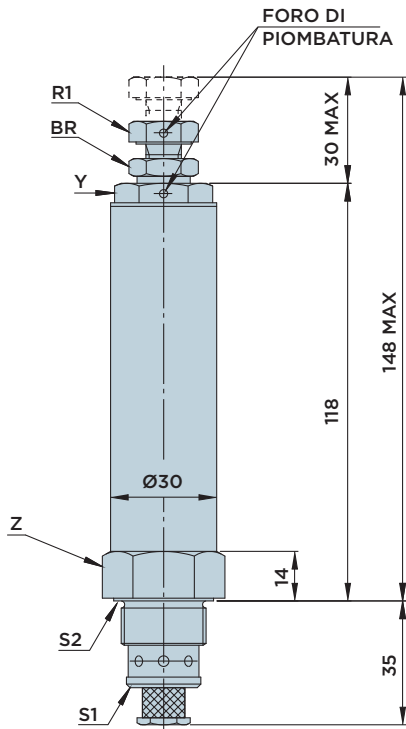


VRPC3-11

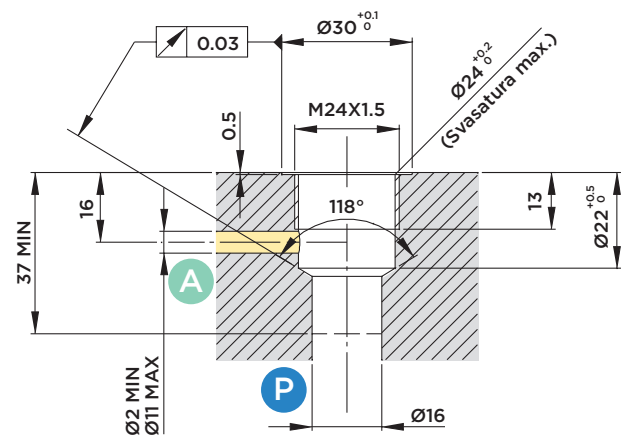
VALVOLE RIDUTTRICI DI PRESSIONE - HAWE

PRESSIONE MASSIMA= 500BAR - CAMPO TARATURA VALVOLA= 30÷380 BAR

- Z:** Controdado blocco valvola CH.=30
- Y:** Chiave corpo valvola CH.=24
- S1:** Bordo di tenuta valvola
- S2:** Anello di tenuta controdado
- R1:** Vite regolazione valvola CH.=17
- BR:** Controdado blocco regolazione CH.=17

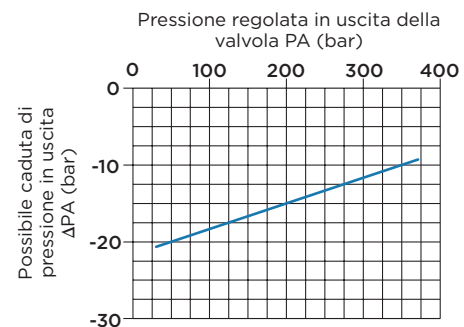


DIMENSIONI INSTALLAZIONE



DIAGRAMMI

Diagramma della possibile caduta di pressione in uscita PA prima dell'intervento della pressione di regolazione



Generalità e avvertenze

Questa valvola consente di ottenere una pressione in uscita "A" ridotta e costante rispetto alla più alta pressione in entrata "P". Nel caso di eventuali incrementi di pressione sull'uscita "A", è necessario installare una valvola limitatrice di pressione su detta uscita.

Avvertenze per il montaggio

Prima del serraggio della valvola, svitare completamente il CONTRODADO di tenuta CH.=30 **Z**. Avvitare il CORPO VALVOLA CH.=24 **Y** con 70Nm di coppia di serraggio. Serrare quindi il controdado di tenuta CH.=30 **Z** con 60Nm di coppia di serraggio. Per lo smontaggio procedere in ordine inverso.

SEQUENZA DI REGOLAZIONE:

Le valvole regolatrici di pressione a cartuccia tipo VRP sono valvole a due vie **SENZA DRENAGGIO**.

Una volta raggiunta la pressione di taratura impostata un apposito cursore va in chiusura e, al crescere della pressione, si mantiene in chiusura stabile fintanto che la pressione a monte della valvola non viene rilasciata.

Per regolare la pressione di taratura occorre:

1) Allentare il controdado di blocco BR in modo da poter intervenire liberamente sulla vite di regolazione R1.

- 2) Dare pressione e verificare la pressione di taratura a valle della valvola.
- 3) Rilasciare la pressione.
- 4) Ruotare in senso orario o antiorario la vite di regolazione R1, in senso orario la pressione di taratura del ramo ridotto sarà aumentata.
- 5) Dare pressione e verificare la nuova pressione di taratura.

Ripetere la sequenza fino al raggiungimento della pressione desiderata dopodichè stringere il controdado di blocco BR.

N.B. HYDROBLOCK collauda al 100% tutti i prodotti prima della spedizione pertanto, se richiesto all'ordine, HYDROBLOCK può fornire le valvole già tarate alla pressione desiderata.



HYDROBLOCK