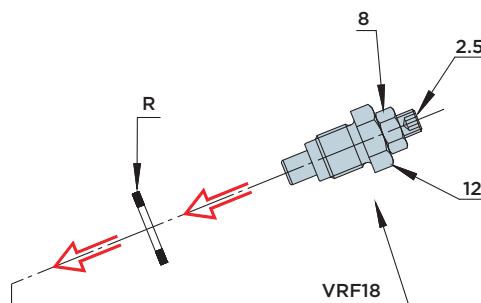
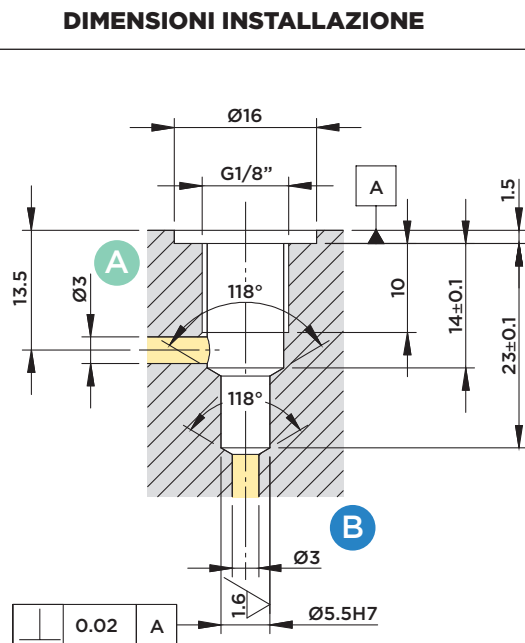
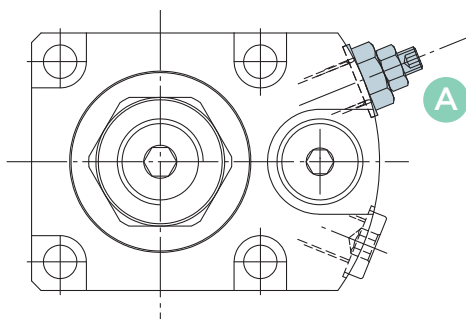
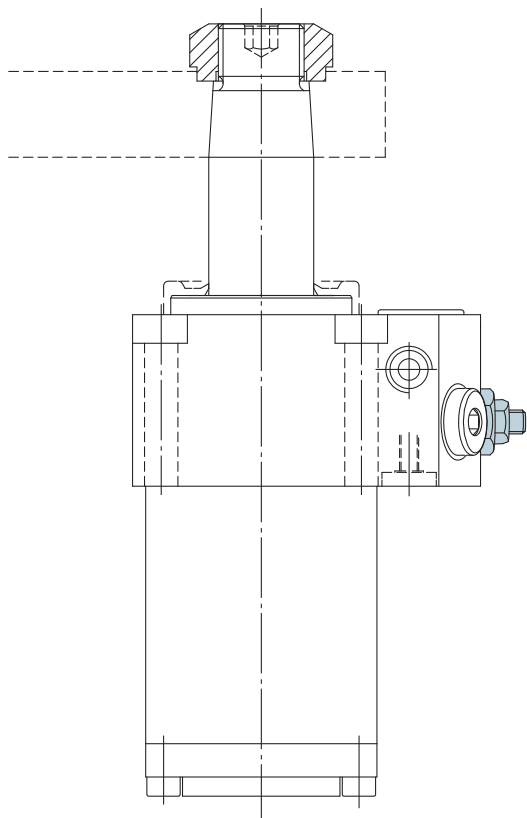
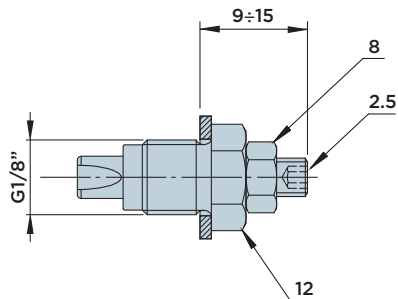
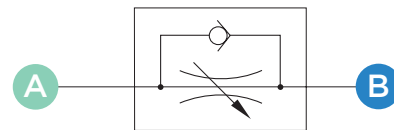


VRF18

VALVOLA REGOLATRICE DI FLUSSO A CARTUCCIA

A → B : Flusso regolato

B → A : Flusso libero



La valvola regolatrice di flusso unidirezionale a cartuccia cod. VRF18 nasce con lo scopo di permettere all'utilizzatore di regolare la velocità di bloccaggio del cilindro direttamente sull'attrezzatura determinando così la sequenza di chiusura dei cilindri sul pezzo in lavorazione. Può essere utilizzata esclusivamente nelle installazioni con alimentazione flangiata dei cilindri e solamente nella bocca di alimentazione bloccaggio "A" degli stessi. In fase di apertura cilindro (sbloccaggio) il flusso idraulico è libero.

Note:

La registrazione della valvola DEVE essere effettuata in assenza di pressione per evitare il danneggiamento dei dispositivi di tenuta interni. (vedi pag.34)

