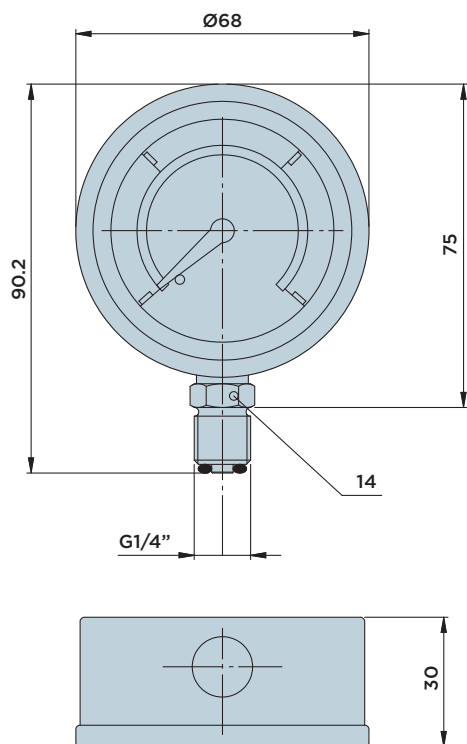


# COMPONENTI OLEODINAMICI

## MANR MANOMETRI



### Caratteristiche

Manometri radiali in bagno di glicerina.  
Cassa in acciaio inox.

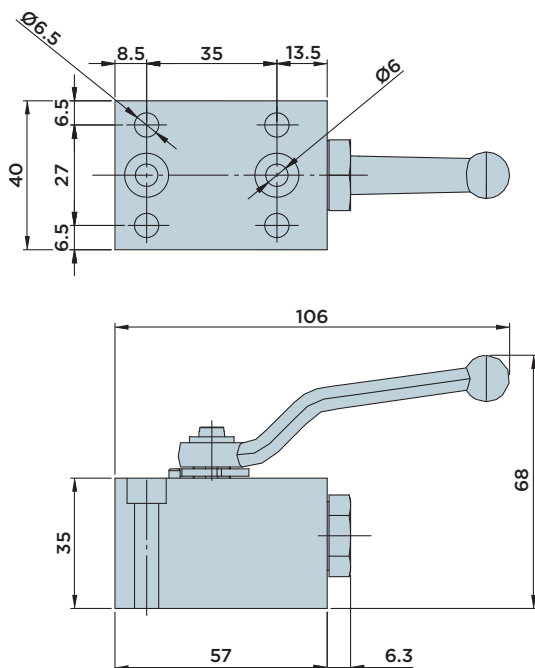
### Avvertenze:

Non superare mai le pressioni massime indicate sul fondo scala del manometro, questi verrebbe irrimediabilmente danneggiato.

Si consiglia di scegliere il manometro con fondo scala superiore del 25% alla pressione massima raggiungibile nel circuito.

MODELLO	SCALA BAR
MANR 100	0 ÷ 100
MANR 160	0 ÷ 160
MANR 250	0 ÷ 250
MANR 400	0 ÷ 400

## VIL1/4M RUBINETTI MODULARI PRESSIONE MAX = 500BAR



### Caratteristiche

La perfetta esecuzione delle sedi e dell'otturatore consentono una perfetta tenuta in pressione. Realizzati per il montaggio in linea, possono essere montati in qualsiasi posizione.

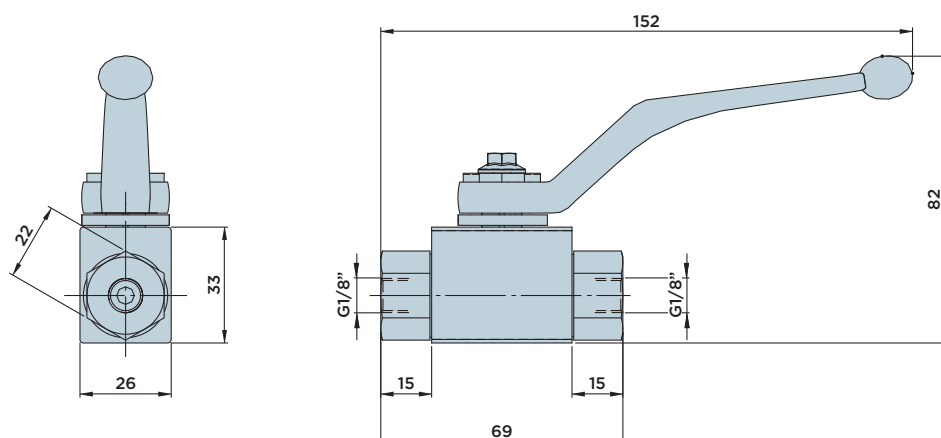
### Materiali:

- Corpo valvola: acciaio per macchine automatiche.
- Otturatore: acciaio trattato termicamente.
- Maniglia: lega leggera.



# COMPONENTI OLEODINAMICI

## VIL1/8 RUBINETTI IN LINEA - PRESSIONE MAX = 500BAR



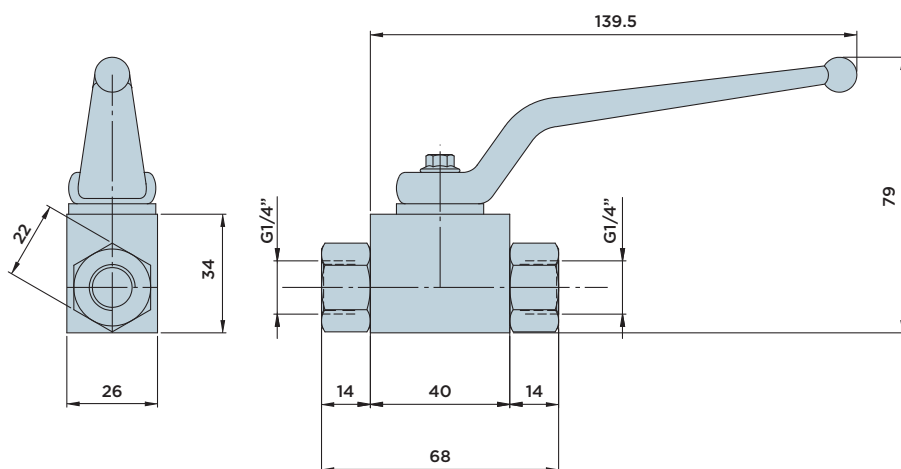
### Caratteristiche

La perfetta esecuzione delle sedi e dell'otturatore consentono una perfetta tenuta in pressione. Realizzati per il montaggio in linea, possono essere montati in qualsiasi posizione.

### Materiali:

- Corpo valvola: acciaio per macchine automatiche.
- Otturatore: acciaio trattato termicamente.
- Maniglia: lega leggera.

## VIL1/4 RUBINETTI IN LINEA - PRESSIONE MAX = 500BAR



### Caratteristiche

La perfetta esecuzione delle sedi e dell'otturatore consentono una perfetta tenuta in pressione. Realizzati per il montaggio in linea, possono essere montati in qualsiasi posizione.

### Materiali:

- Corpo valvola: acciaio per macchine automatiche.
- Otturatore: acciaio trattato termicamente.
- Maniglia: lega leggera.

