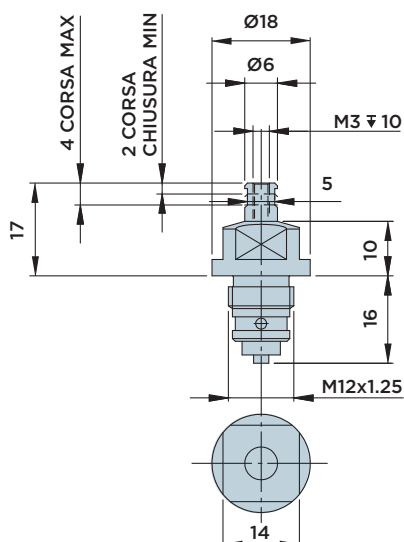


VCS0

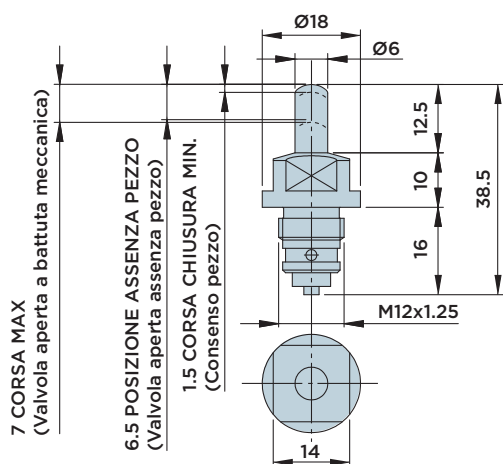
(VEDI PAG. 386)

VALVOLA CONTROLLO CHIUSURA STAFFA / PRESENZA PEZZO

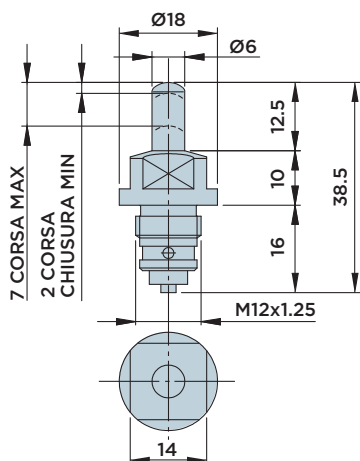
VCS02



VCS03



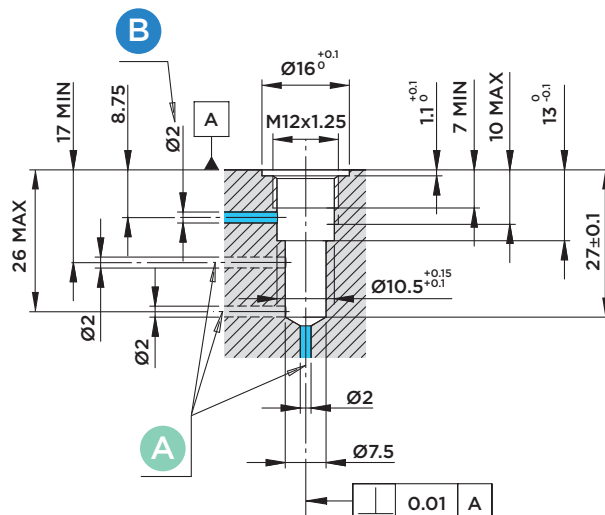
VCS04



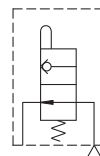
DIMENSIONI INSTALLAZIONE

A : Ingresso aria

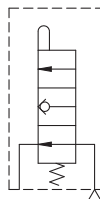
B : Scarico aria



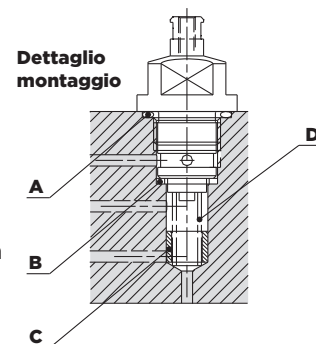
VCS02 VCS04



VCS03



Dettaglio montaggio



Forniti a corredo:

- O-Ring 13x1.5 part. "A"
- Rondella part. "B"
- Distanziale guidamolla part. "C"
- Molla part. "D"

Materiali:

- Stelo: acciaio inossidabile temprato e lappato
- Corpo: acciaio inossidabile temprato e lappato

Codice di ordinazione - VCS

- 02: Valvola controllo chiusura staffa con stelo filettato M3.
- 03: Valvola con allarme assenza pezzo e presenza pezzo
- 04: Valvola controllo chiusura staffa temprata.

Note:

- Per regolazione e installazione vedere da pag.35 a pag.38
- Non superare la corsa massima indicata della valvola, potrebbe danneggiarsi.
- Nel caso, utilizzare la cartuccia di protezione valvola CPV01.

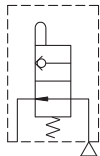


HYDROBLOCK

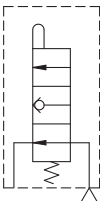
VCS1 - VCS2

VALVOLA CONTROLLO CHIUSURA STAFFA / PRESENZA PEZZO

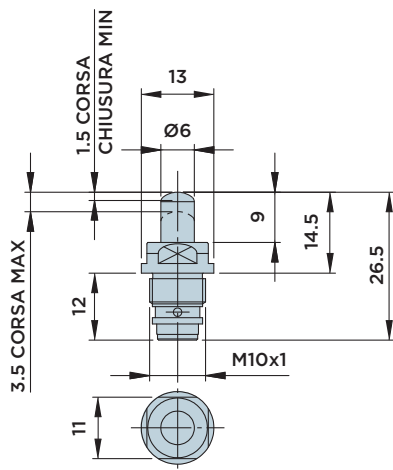
VCS10



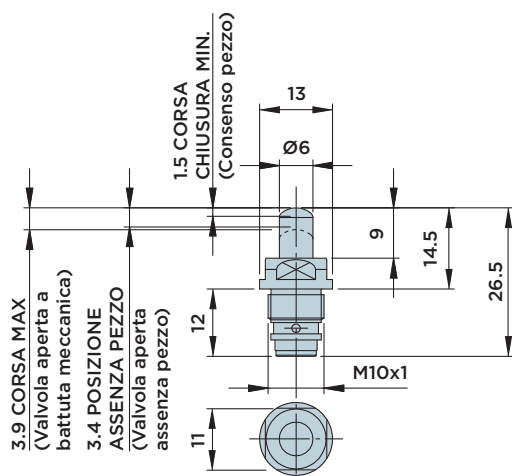
VCS13 VCS23



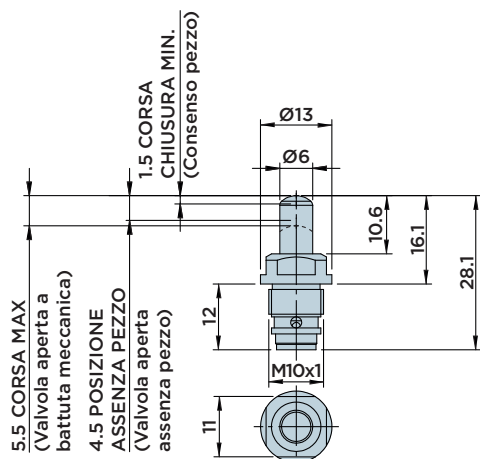
VCS10



VCS13



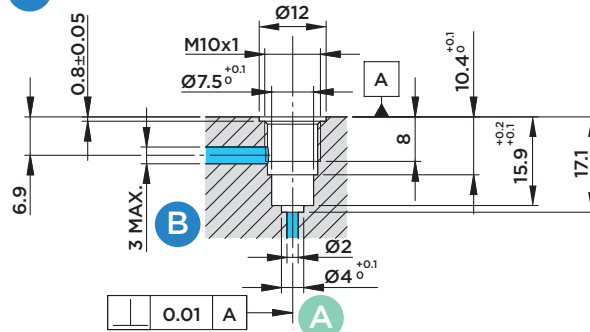
VCS23



DIMENSIONI INSTALLAZIONE VCS10 - VCS13

A : Ingresso aria

B : Scarico aria



Valvola a cartuccia appositamente studiata per essere incorporata nei cilindri HYDROBLOCK. Semplice, compatta e affidabile ha la funzione di controllo chiusura staffa se inserita nei cilindri serie SR o di controllo presenza pezzo se installata sulle attrezzature di produzione robotizzate.

Forniti a corredo:

- O-Ring 9x1 part. "A"
- O-Ring 7x1 part. "B"
- Molla part. "C"

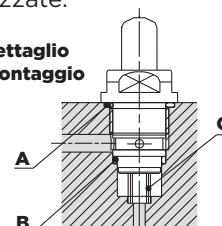
Materiali:

- Stelo: acciaio inossidabile temprato e lappato.
- Corpo: acciaio inossidabile temprato e lappato.

Note:

Non superare la corsa massima indicata della valvola, potrebbe danneggiarsi. Nel caso, utilizzare la cartuccia di protezione valvola CPV01.

Dettaglio montaggio



DIMENSIONI INSTALLAZIONE VCS23

