

SRA20.0 FD

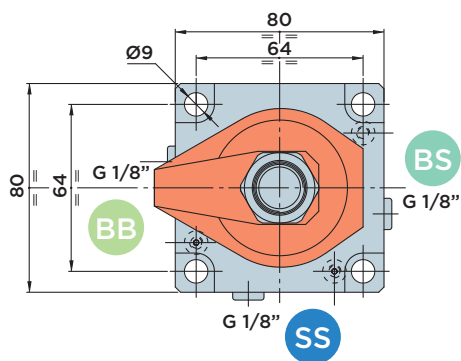
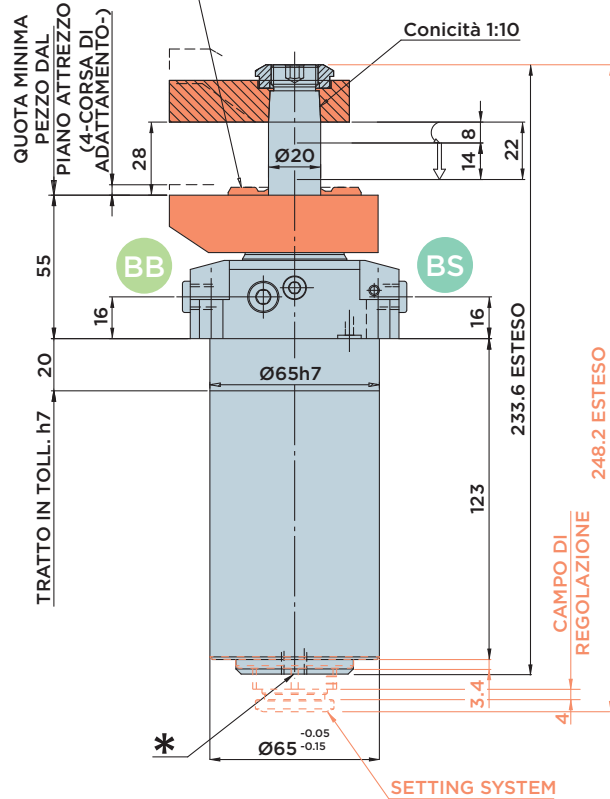
CILINDRO A STAFFA ROTANTE AUTOALLINEANTE CON SUPPORTO ANTIVIBRANTE A DOPPIO

EFFETTO CON **ATTACCO FLANGIATO SUPERIORE**

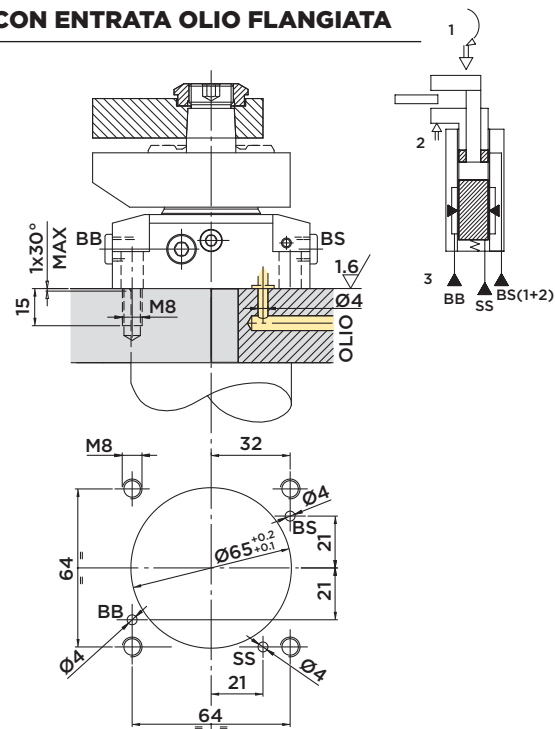
PRESSIONE MASSIMA = 250BAR

- BS** : Bloccaggio staffa
- SS** : Sbloccaggio staffa
- BB** : Bloccaggio boccola

RASCHIATORE METALLICO (A RICHIESTA)



DIMENSIONI INSTALLAZIONE CON ENTRATA OLIO FLANGIATA



- * Sfiato G1/8": si consiglia di installare un adeguato raccordo con condotta di aerazione che conduca fino ad una zona protetta da liquidi e trucioli.

Forniti a corredo:

- Viti di fissaggio TCEI M8x30 UNI 5931 12.9
- O-Rings Ø6.07x1.78

Materiali:

- Pistone-stelo: acciaio da cementazione indurito e rettificato.
- Corpo: acciaio da macchine automatiche nitrocarburo.

Note:

Max. flusso ammesso: 2.5 l/min
per diagrammi forza/pressione pag.205

CORSA mm	AREA EFFETTIVA CILINDRO		CAPACITA' OLIO TOTALE		
	Cm ²		Cm ³		
TOTALE	22	BLOCC.	SBLOCC.	BLOCC.	SBLOCC.
ROTAZIONE	8	1.38	4.52	3	9.9
BLOCCAGGIO	14				

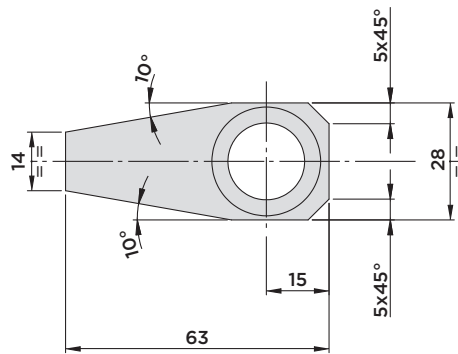
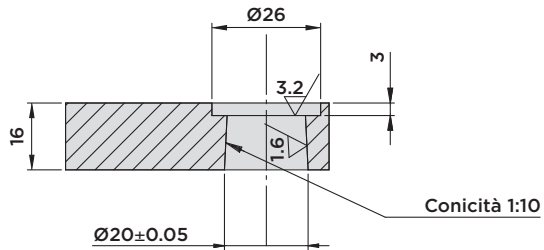


HYDROBLOCK

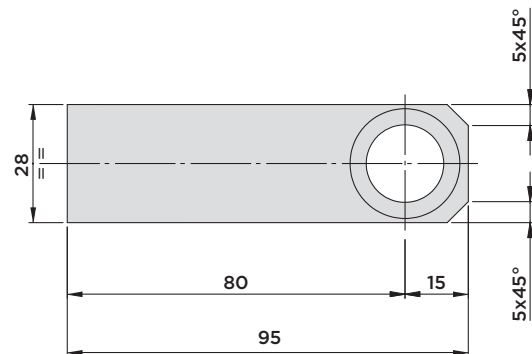
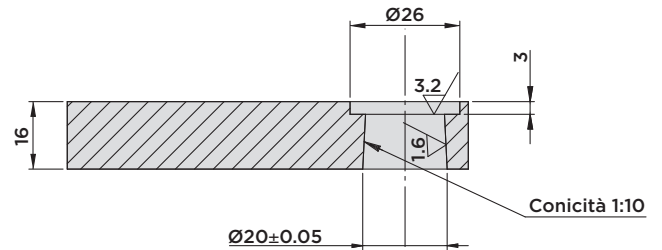
SERIE SRA20

• ACCESSORI

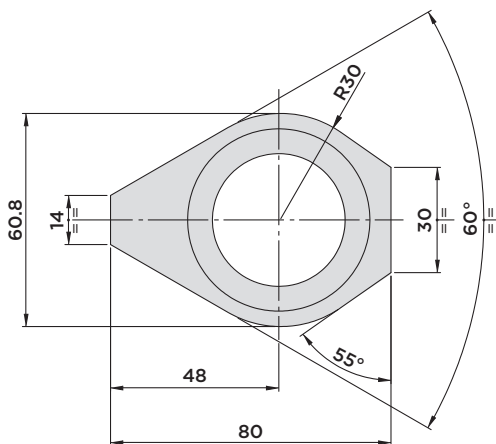
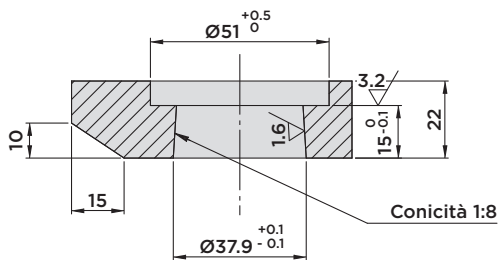
STAFFA 01.SRA20



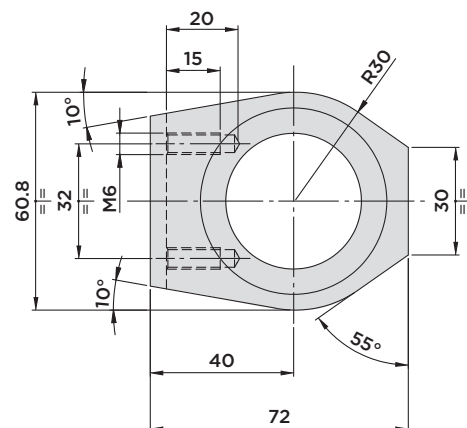
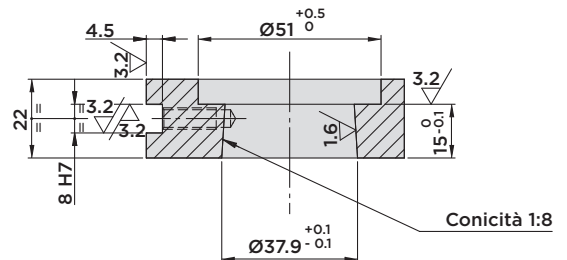
STAFFA 07.SRA20



STAFFA 11.SRA20



STAFFA 12.SRA20



Materiale: C45

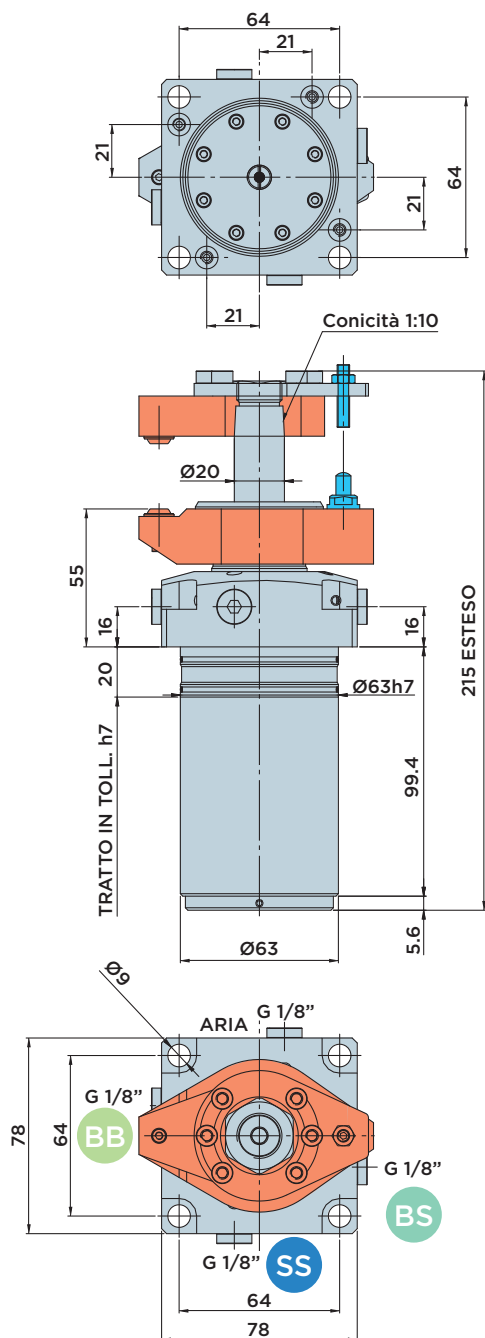


HYDROBLOCK

SRA20.0FDSV PRESSIONE MASSIMA = 250BAR

CILINDRO A STAFFA ROTANTE AUTOALLINEANTE CON SUPPORTO ANTIVIBRANTE A DOPPIO EFFETTO CON **ATTACCO FLANGIATO SUPERIORE E VALVOLA DI CONTROLLO PNEUMATICO**

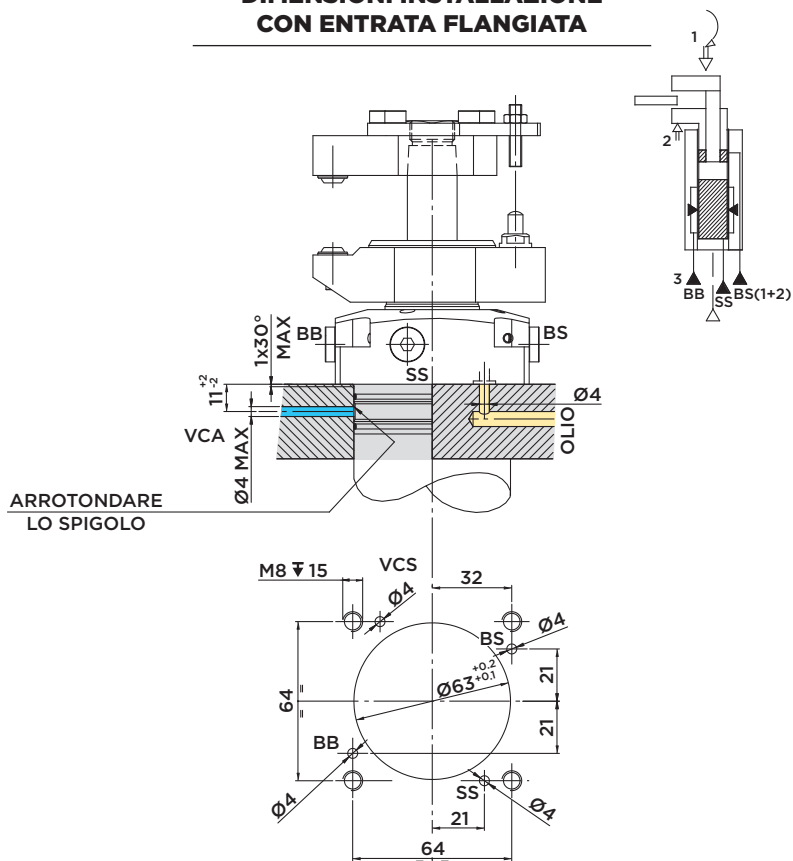
- BS** : Bloccaggio staffa
- SS** : Sbloccaggio staffa
- BB** : Bloccaggio boccola



A richiesta:

Il cilindro è disponibile anche in versione senza la valvola pneumatica di controllo chiusura staffa/ presenza pezzo VCS10/VCS13
Codice ordinazione cilindro SRA20.0FDS

DIMENSIONI INSTALLAZIONE CON ENTRATA FLANGIATA



Forniti a corredo:

- Viti di fissaggio TCEI M8x30 UNI 5931 12.9
- O-Rings Ø6.07x1.78

Materiali:

- Pistone-stelo: acciaio da cementazione indurito e rettificato.
- Corpo: acciaio da macchine automatiche nitrocarburo.

Note:

Max. flusso ammesso: 2.5 l/min
per diagrammi forza/pressione pag.205

CORSA mm	AREA EFFETTIVA CILINDRO		CAPACITA' OLIO TOTALE	
	Cm ²		Cm ³	
TOTALE	22	BLOCC. SBLOCC.	BLOCC.	SBLOCC.
ROTAZIONE	8	1.38	4.52	3 9.9
BLOCCAGGIO	14			



HYDROBLOCK