

SR45.0 FDV

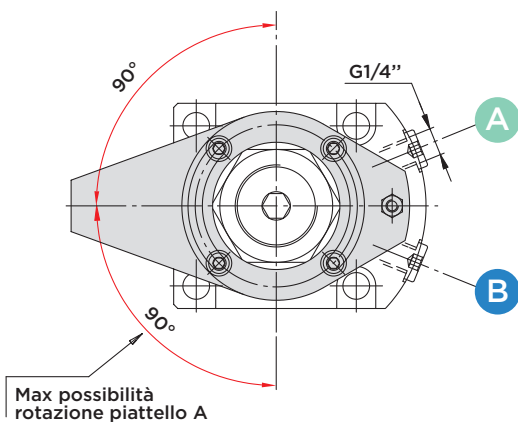
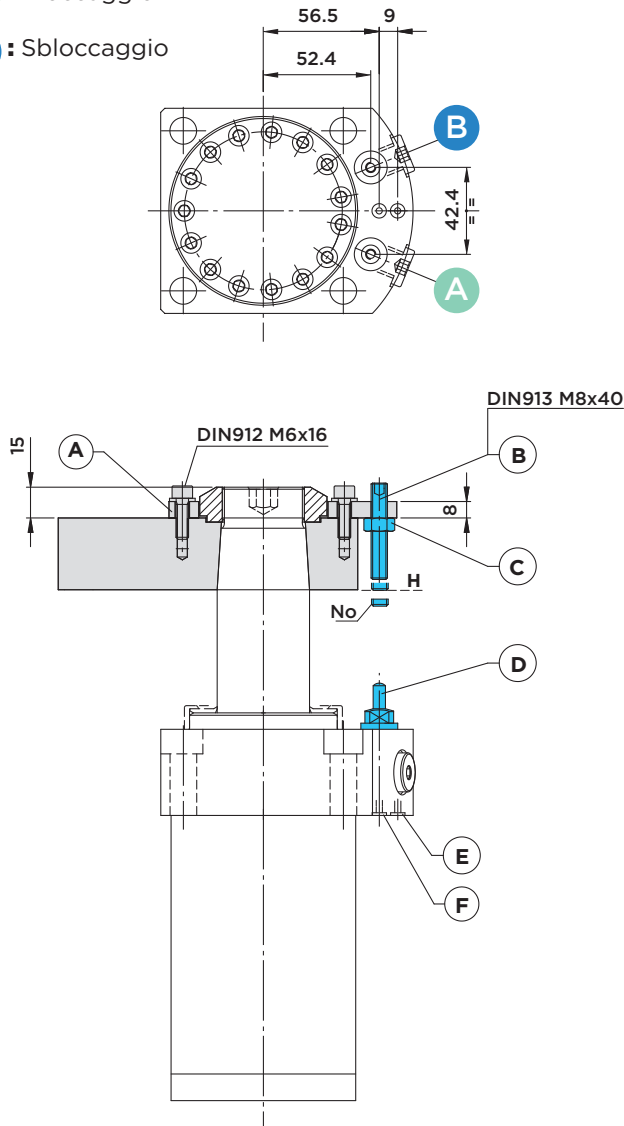


CILINDRO ROTANTE A DOPPIO EFFETTO CON **ATTACCO FLANGIATO SUPERIORE**

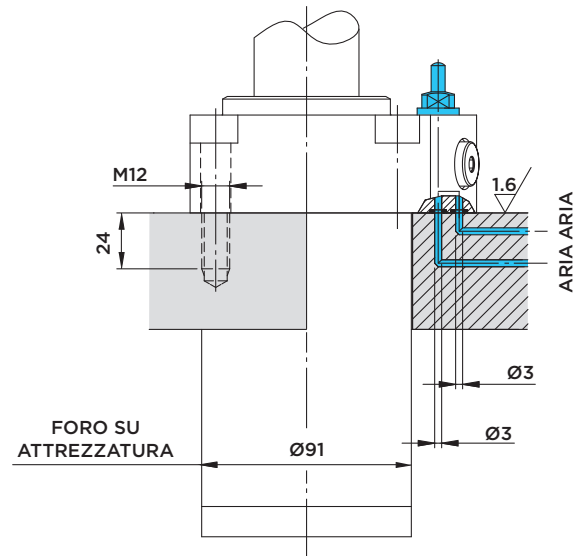
E VALVOLA CONTROLLO CHIUSURA STAFFA

A : Bloccaggio

B : Sbloccaggio



DIMENSIONI INSTALLAZIONE CON ENTRATA ARIA FLANGIATA



Forniti a corredo:

- O-Rings Ø3.68x1.78

Regolazione Valvola:

Per la registrazione della vite di azionamento della valvola controllo chiusura staffa procedere come segue:

- 1) Immettere pressione idraulica nel cilindro per portare la staffa in posizione di bloccaggio.
- 2) Portare il piattello (A) in posizione radiale esatta per avere la vite di pressione (B) sull'asse della valvola.
- 3) Immettere aria a 1÷6 BAR nel circuito dal foro (F). Il puntalino (D) si porterà in posizione tutto esteso e l'aria uscirà dal foro (E).
- 4) Con la staffa bloccata sul pezzo, avvitare la vite senza testa (B) fino a quando viene interrotto il flusso dell'aria e avvitare ancora per 2÷4 giri (*), poi bloccare la vite col dado (C). Il pressostato segnalerà che il circuito pneumatico è chiuso e darà così il consenso alla macchina per iniziare il ciclo di lavoro.

* La rotazione aggiuntiva di 2÷4 giri serve per recuperare eventuali variazioni di spessore su di una superficie grezza.

Note: a registrazione ultimata la punta della vite (B) non deve mai superare il piano inferiore della staffa (piano H).



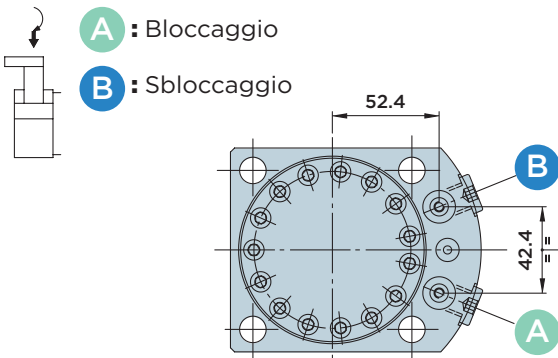
HYDROBLOCK

SR45.0 PD

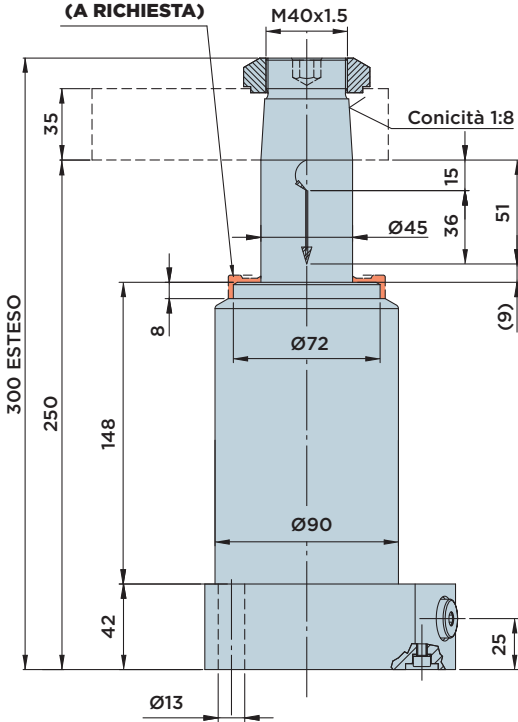


CILINDRO ROTANTE A DOPPIO EFFETTO CON **ATTACCO FLANGIATO INFERIORE**

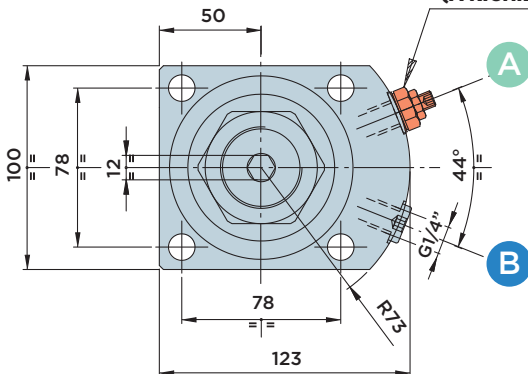
PRESSIONE MASSIMA = 500BAR



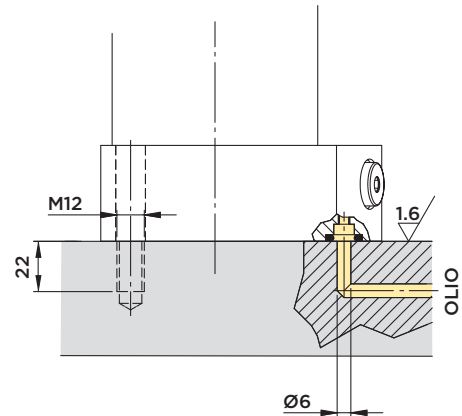
RASCHIATORE METALLICO (A RICHIESTA)



VALVOLA REGOLATRICE DI FLUSSO VRF14 (A RICHIESTA)



DIMENSIONI INSTALLAZIONE CON ENTRATA OLIO FLANGIATA



Forniti a corredo:

- Viti di fissaggio TCEI M12x50 UNI 5931 12.9
- O-Rings Ø9.12x3.53

Materiali:

- Pistone-stelo: acciaio da cementazione indurito e rettificato.
- Corpo: acciaio da macchine automatiche nitrocarburo.

Note:

per esempi di designazione vedi pag.50
per staffe vedi pag.154
per diagrammi forza/pressione pag.154

CORSA mm	AREA EFFETTIVA CILINDRO		CAPACITA' OLIO TOTALE	
	Cm ²		Cm ³	
TOTALE	51	BLOCC. SBLOCC.	BLOCC. SBLOCC.	BLOCC. SBLOCC.
ROTAZIONE	15	17.3	33.2	88.2 169.3
BLOCCAGGIO	36			



SR45.0 PDV

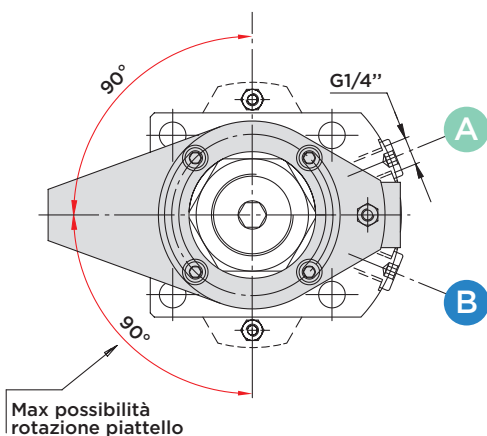
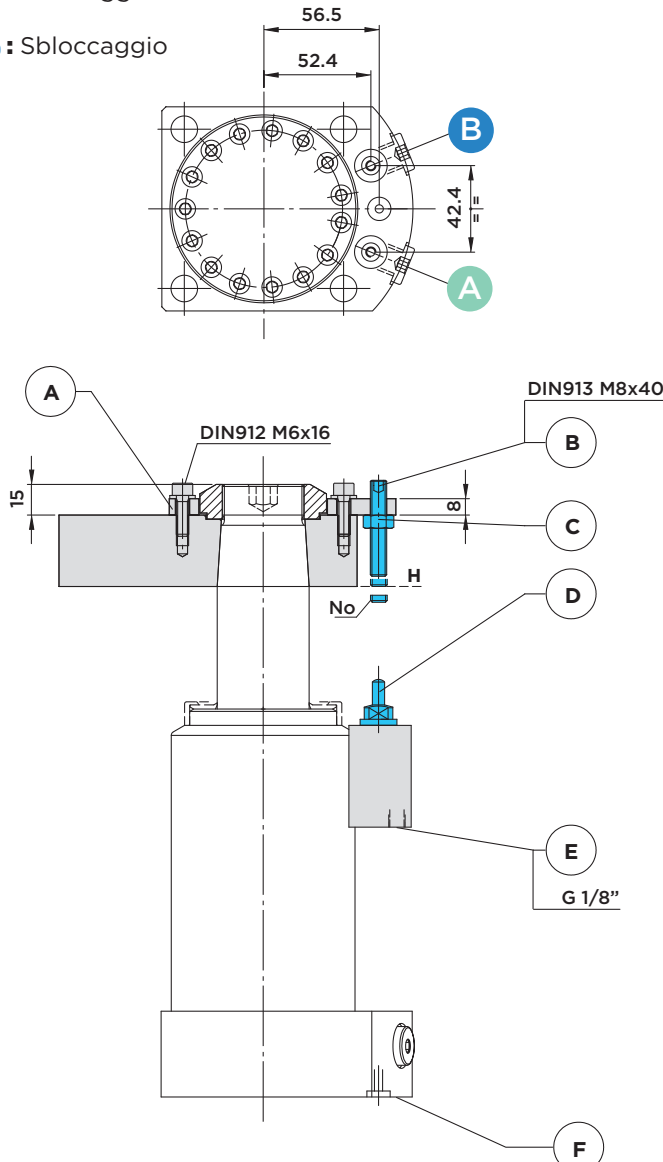


CILINDRO ROTANTE A DOPPIO EFFETTO CON **ATTACCO FLANGIATO INFERIORE**

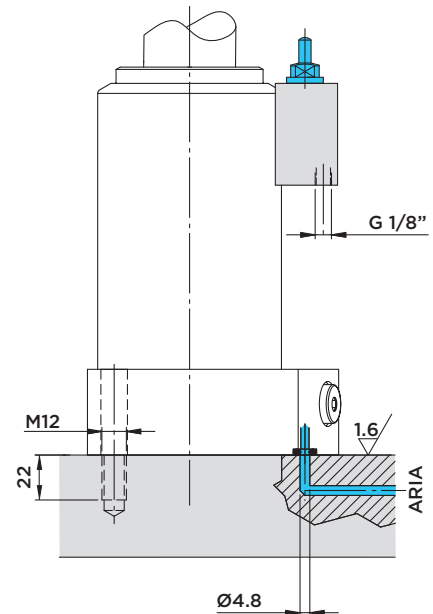
E VALVOLA CONTROLLO CHIUSURA STAFFA

A : Bloccaggio

B : Sbloccaggio



DIMENSIONI INSTALLAZIONE CON ENTRATA ARIA FLANGIATA



Forniti a corredo:

- O-Rings $\text{Ø}3.68 \times 1.78$

Regolazione Valvola:

Per la registrazione della vite di azionamento della valvola controllo chiusura staffa procedere come segue:

- 1) Immettere pressione idraulica nel cilindro per portare la staffa in posizione di bloccaggio.
- 2) Portare il piattello (A) in posizione radiale esatta per avere la vite di pressione (B) sull'asse della valvola.
- 3) Immettere aria a 1÷6 BAR nel circuito dal foro (F). Il puntalino (D) si porterà in posizione tutto esteso e l'aria uscirà dal foro (E).
- 4) Con la staffa bloccata sul pezzo, avvitare la vite senza testa (B) fino a quando viene interrotto il flusso dell'aria e avvitare ancora per 2÷4 giri (*), poi bloccare la vite col dado (C). Il pressostato segnalerà che il circuito pneumatico è chiuso e darà così il consenso alla macchina per iniziare il ciclo di lavoro.

* La rotazione aggiuntiva di 2÷4 giri serve per recuperare eventuali variazioni di spessore su di una superficie grezza.

Note: a registrazione ultimata la punta della vite (B) non deve mai superare il piano inferiore della staffa (piano H).

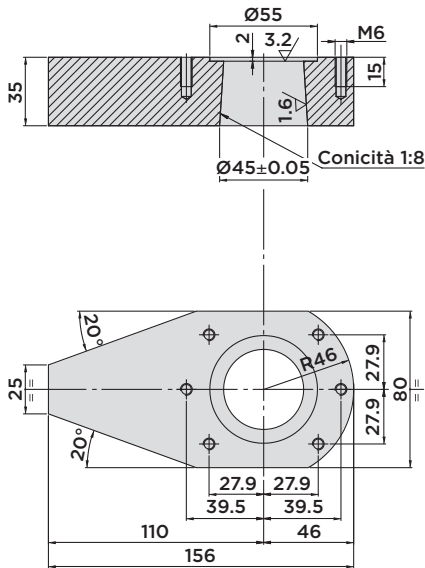


HYDROBLOCK

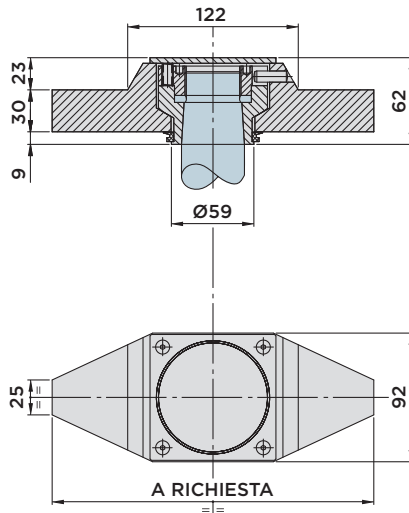
SERIE SR45

- ACCESSORI
- FORZA DI BLOCCAGGIO EFFETTIVA

STAFFA 01.45

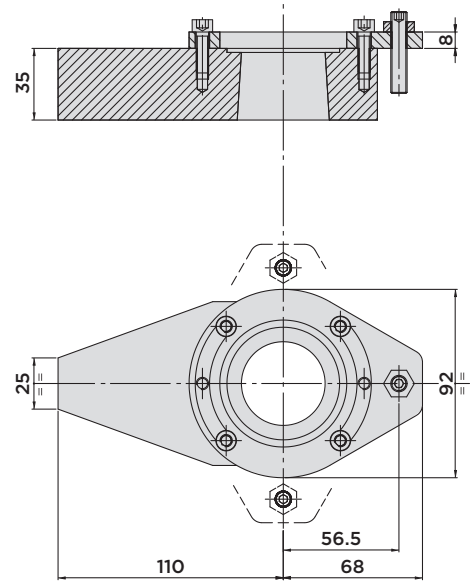


STAFFA 03.45



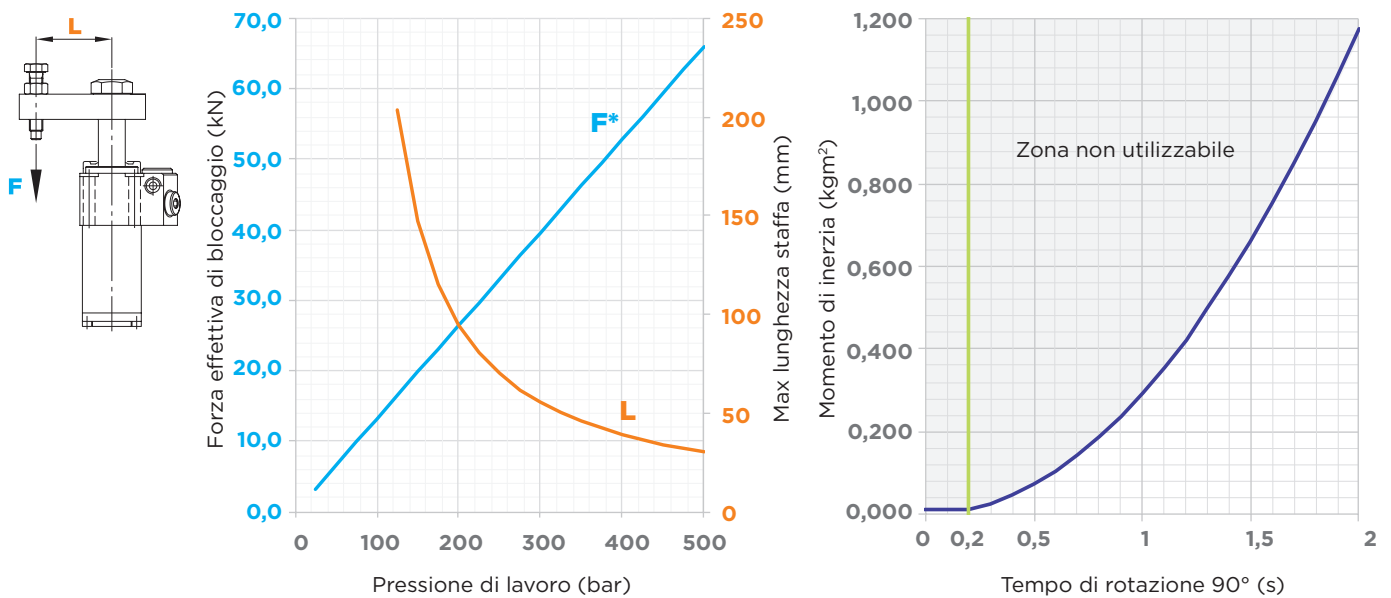
STAFFA 04.45

VERSIONE PER CILINDRO CON VALVOLA DI CONTROLLO CHIUSURA STAFFA



Materiale: C45

Forza di bloccaggio effettiva / Tempi di rotazione



* = La forza di bloccaggio effettiva F rappresentata è stata calcolata utilizzando la staffa standard Tipo 01 e 04.



HYDROBLOCK