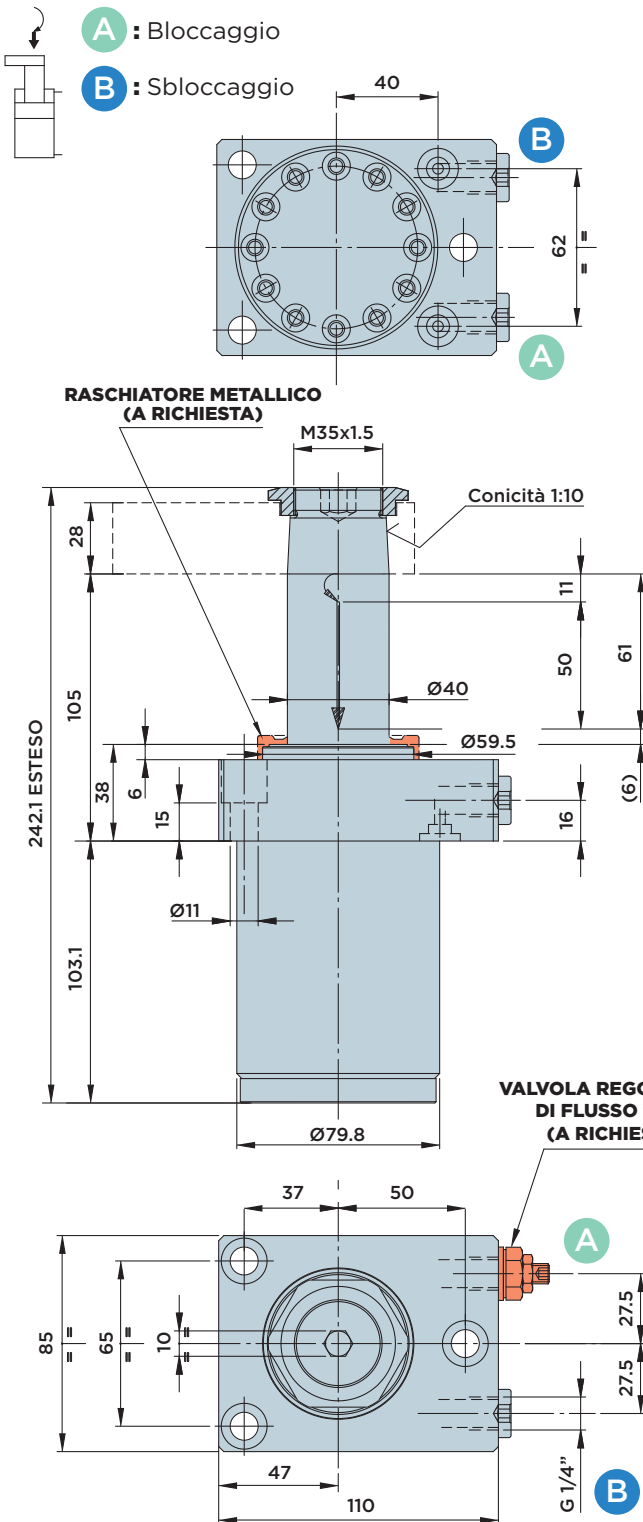


# SR40.61 FD

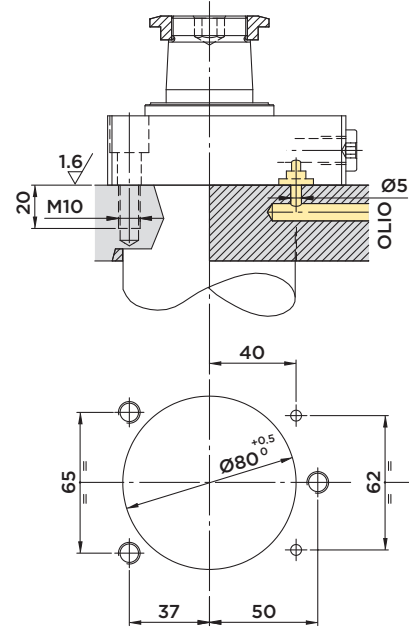


CILINDRO ROTANTE A DOPPIO EFFETTO CON **ATTACCO FLANGIATO SUPERIORE**

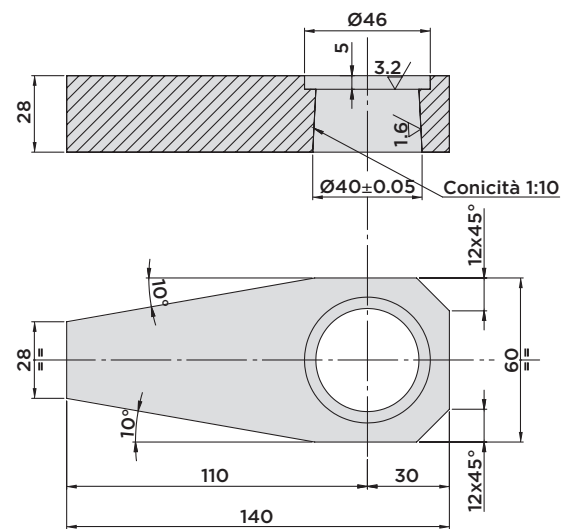
PRESSIONE MASSIMA = 500BAR



## DIMENSIONI INSTALLAZIONE



## STAFFA 01.40



**Materiale:** C45

CORSA mm	AREA EFFETTIVA CILINDRO		CAPACITA' OLIO TOTALE	
	Cm <sup>2</sup>		Cm <sup>3</sup>	
<b>TOTALE</b>	61	BLOCC. SBLOCC.	BLOCC. SBLOCC.	BLOCC. SBLOCC.
ROTAZIONE	11	7.06	19.63	43.1 119.7
BLOCCAGGIO	50			

**Forniti a corredo:**

- Viti di fissaggio TCEI M10x35 UNI 5931 12.9
- O-Rings 4036 Ø9.12x3.53

**Note:**

per esempi di designazione vedi pag.50



**HYDROBLOCK**

# SR40.36 PD

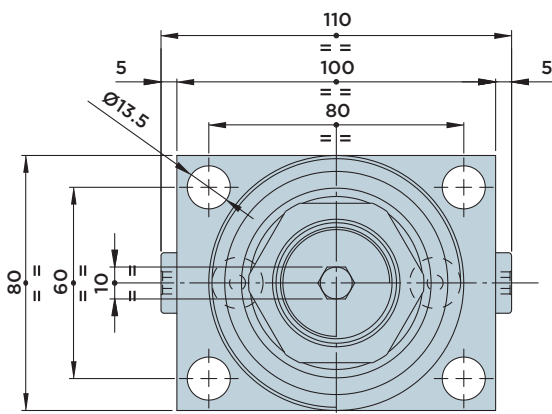
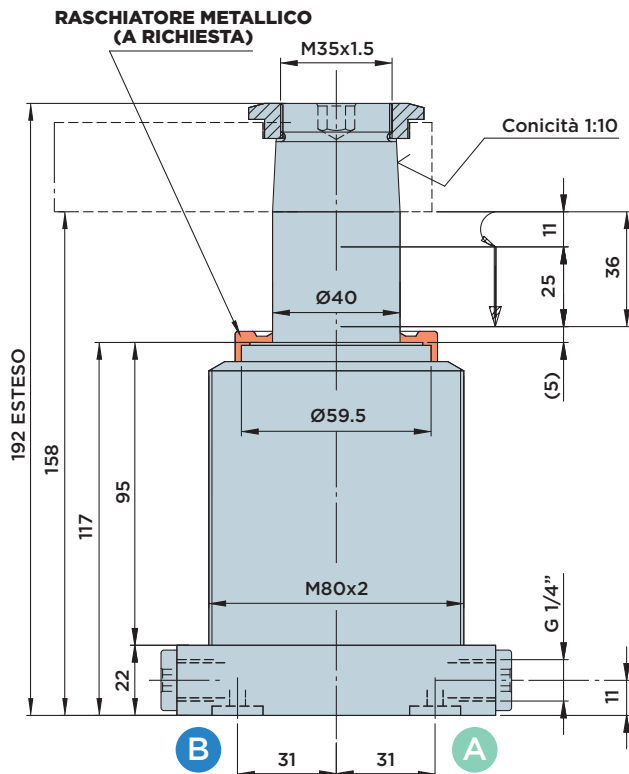


CILINDRO ROTANTE A DOPPIO EFFETTO CON **ATTACCO FLANGIATO INFERIORE**

PRESSIONE MASSIMA = 500BAR

**A** : Bloccaggio

**B** : Sbloccaggio



**Forniti a corredo:**

- Viti di fissaggio TCEI M12x45 UNI 5931 12.9
- O-Rings Ø9.12x3.53

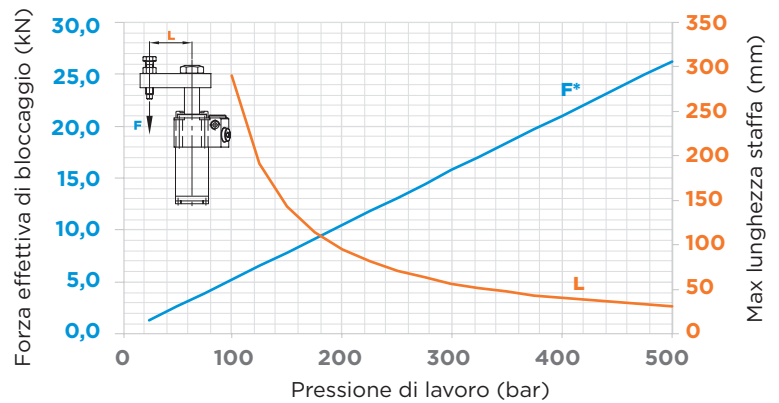
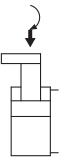
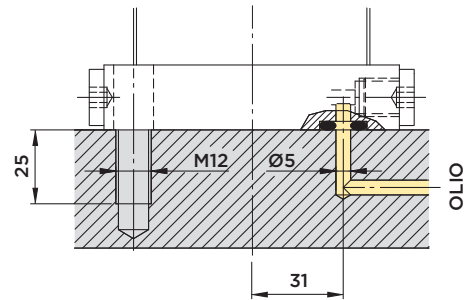
**Materiali:**

- Pistone-stelo: acciaio da cementazione indurito e rettificato.
- Corpo: acciaio da macchine automatiche nitrocarburo.

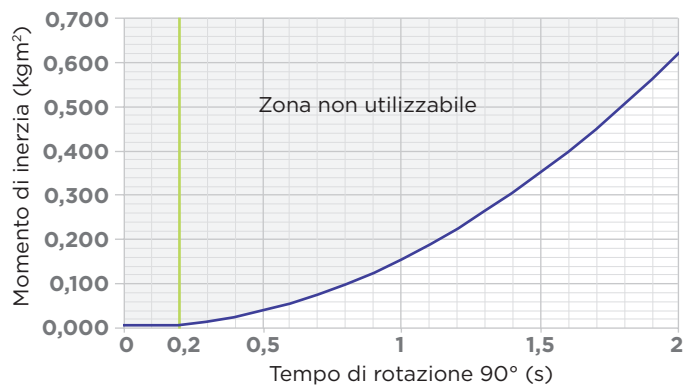
**Note:**

per esempi di designazione vedi pag.50

**DIMENSIONI INSTALLAZIONE**



\* = La forza di bloccaggio effettiva **F** rappresentata è stata calcolata utilizzando la staffa standard Tipo O1 e O4.



CORSA mm	AREA EFFETTIVA CILINDRO		CAPACITA' OLIO TOTALE	
	Cm <sup>2</sup>		Cm <sup>3</sup>	
<b>TOTALE</b>	36	BLOCC. SBLOCC.	BLOCC. SBLOCC.	
ROTAZIONE	11	7.06	19.63	25.4
BLOCCAGGIO	25			70.7



**HYDROBLOCK**