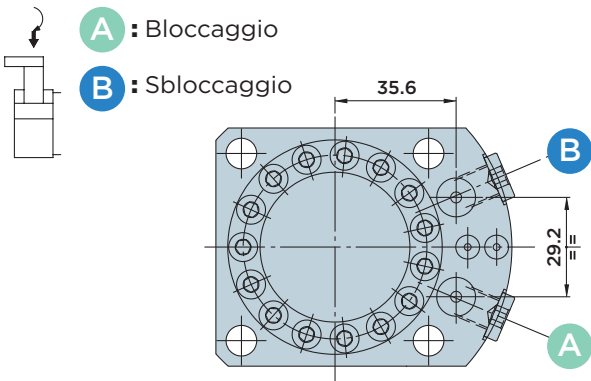


SR28.0 FD

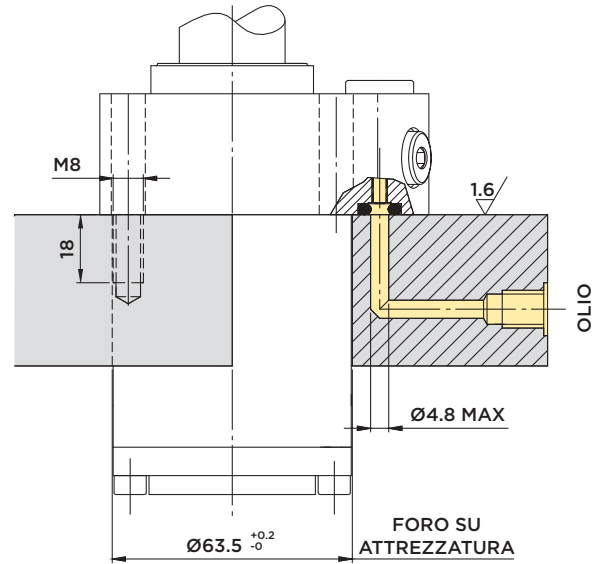


CILINDRO ROTANTE A DOPPIO EFFETTO CON **ATTACCO FLANGIATO SUPERIORE**

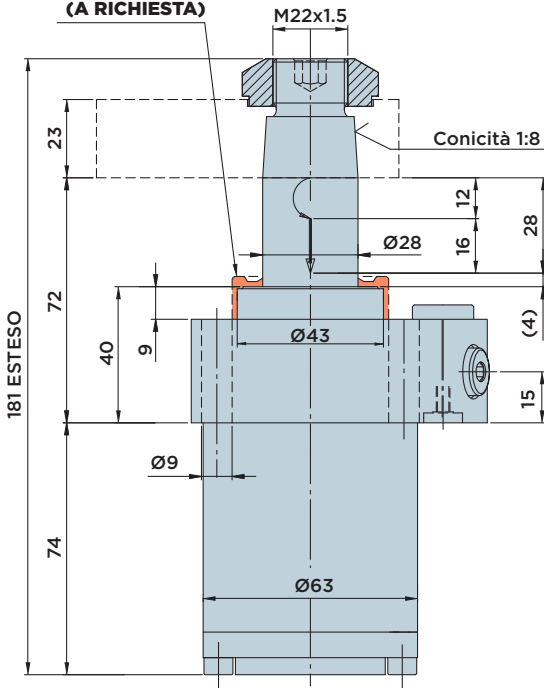
PRESSIONE MASSIMA = 500BAR



DIMENSIONI INSTALLAZIONE CON ENTRATA OLIO FLANGIATA



RASCHIATORE METALLICO (A RICHIESTA)



Forniti a corredo:

- Viti di fissaggio TCEI M8x45 UNI 5931 12.9
- O-Rings Ø4.34x3.53

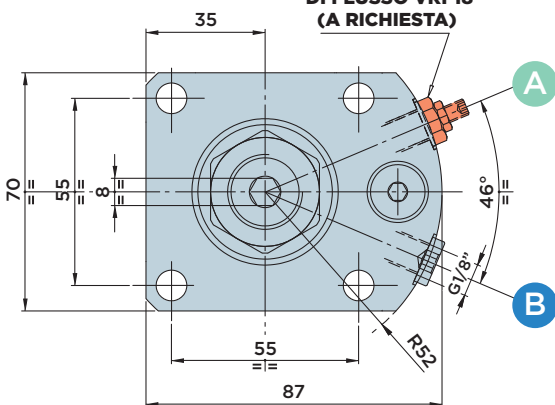
Materiali:

- Pistone-stelo: acciaio da cementazione indurito e rettificato.
- Corpo: acciaio da macchine automatiche nitrocarburato.

Note:

per esempi di designazione vedi pag.50
per staffe vedi pag.137
per diagrammi forza/pressione pag.137

VALVOLA REGOLATRICE DI FLUSSO VRF18 (A RICHIESTA)



CORSA mm		AREA EFFETTIVA CILINDRO		CAPACITA' OLIO TOTALE	
		BLOCC.	SBLOCC.	BLOCC.	SBLOCC.
		Cm ²		Cm ³	
TOTALE	28	BLOCC.	SBLOCC.	BLOCC.	SBLOCC.
ROTAZIONE	12	9.75	15.9	27.3	44.5
BLOCCAGGIO	16				



SR28.0 FDV

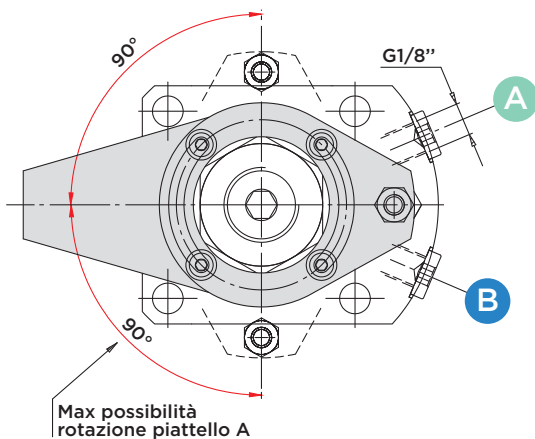
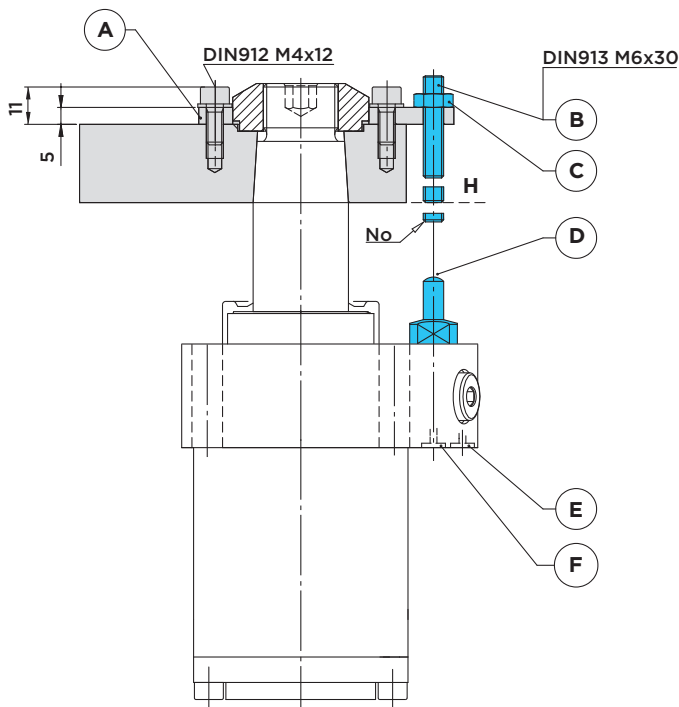
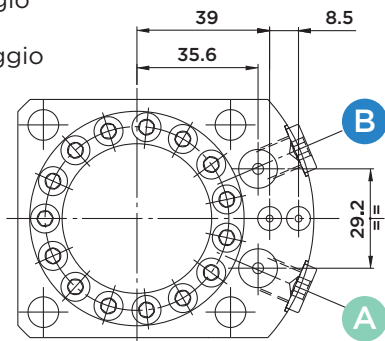


CILINDRO ROTANTE A DOPPIO EFFETTO CON **ATTACCO FLANGIATO SUPERIORE**

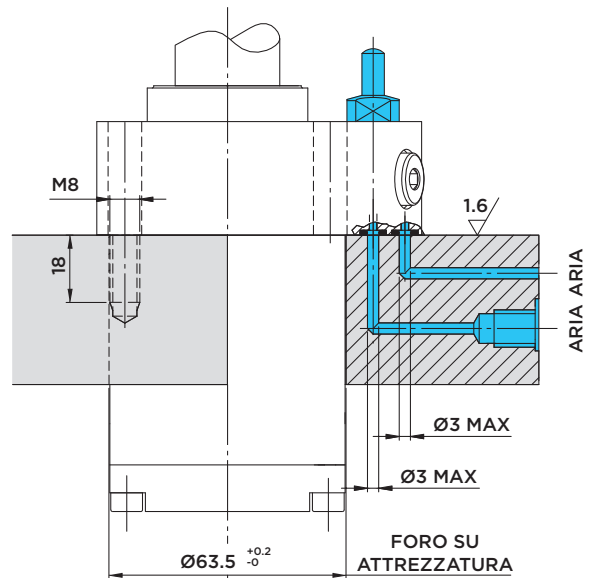
E **VALVOLA CONTROLLO CHIUSURA STAFFA**

A : Bloccaggio

B : Sbloccaggio



DIMENSIONI INSTALLAZIONE CON ENTRATA ARIA FLANGIATA



Forniti a corredo:

- O-Rings Ø3.68x1.78

Regolazione Valvola:

Per la registrazione della vite di azionamento della valvola controllo chiusura staffa procedere come segue:

- 1) Immettere pressione idraulica nel cilindro per portare la staffa in posizione di bloccaggio.
- 2) Portare il piattello (A) in posizione radiale esatta per avere la vite di pressione (B) sull'asse della valvola.
- 3) Immettere aria a 1÷6 BAR nel circuito dal foro (F). Il puntalino (D) si porterà in posizione tutto esteso e l'aria uscirà dal foro (E).
- 4) Con la staffa bloccata sul pezzo, avvitare la vite senza testa (B) fino a quando viene interrotto il flusso dell'aria e avvitare ancora per 2÷4 giri (*), poi bloccare la vite col dado (C). Il pressostato segnalerà che il circuito pneumatico è chiuso e darà così il consenso alla macchina per iniziare il ciclo di lavoro.

* La rotazione aggiuntiva di 2÷4 giri serve per recuperare eventuali variazioni di spessore su di una superficie grezza.

Note: a registrazione ultimata la punta della vite (**B**) non deve mai superare il piano inferiore della staffa (**piano H**).



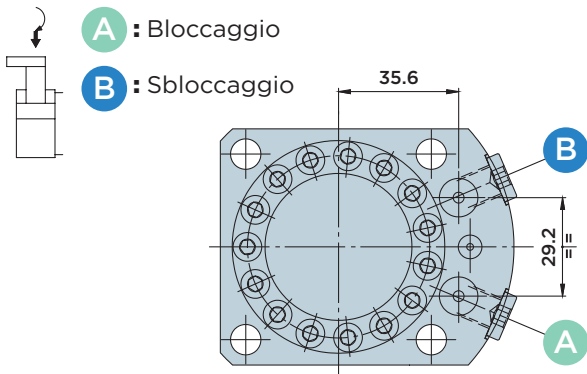
HYDROBLOCK

SR28.0 PD

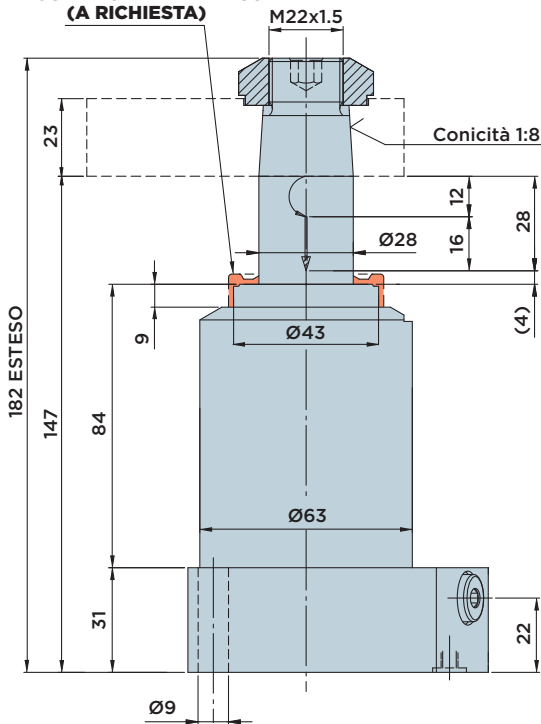


CILINDRO ROTANTE A DOPPIO EFFETTO CON **ATTACCO FLANGIATO INFERIORE**

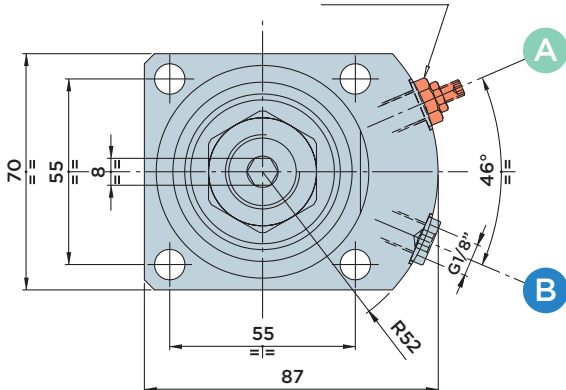
PRESSIONE MASSIMA = 500BAR



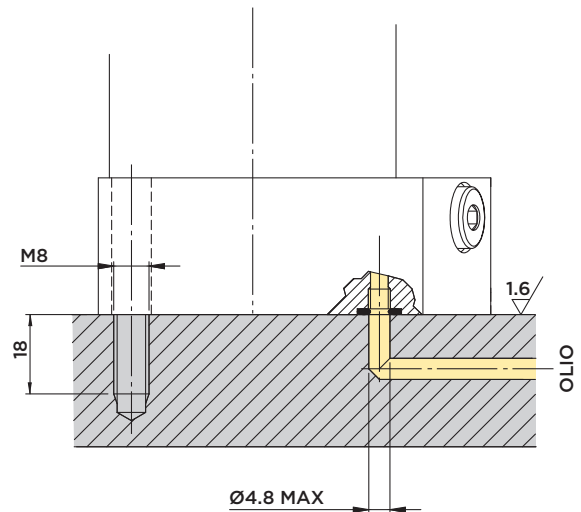
RASCHIATORE METALLICO (A RICHIESTA)



VALVOLA REGOLATRICE DI FLUSSO VRF18 (A RICHIESTA)



DIMENSIONI INSTALLAZIONE CON ENTRATA OLIO FLANGIATA



Forniti a corredo:

- Viti di fissaggio TCEI M8x45 UNI 5931 12.9
- O-Rings Ø6.75x1.78

Materiali:

- Pistone-stelo: acciaio da cementazione indurito e rettificato.
- Corpo: acciaio da macchine automatiche nitrocarburo.

Note:

per esempi di designazione vedi pag.50
per staffe vedi pag.137
per diagrammi forza/pressione pag.137

CORSA mm	AREA EFFETTIVA CILINDRO		CAPACITA' OLIO TOTALE	
	Cm ²		Cm ³	
TOTALE	28	BLOCC. SBLOCC.	BLOCC.	SBLOCC.
ROTAZIONE	12	9.75	15.9	27.3 44.5
BLOCCAGGIO	16			



HYDROBLOCK

SR28.0 PDV

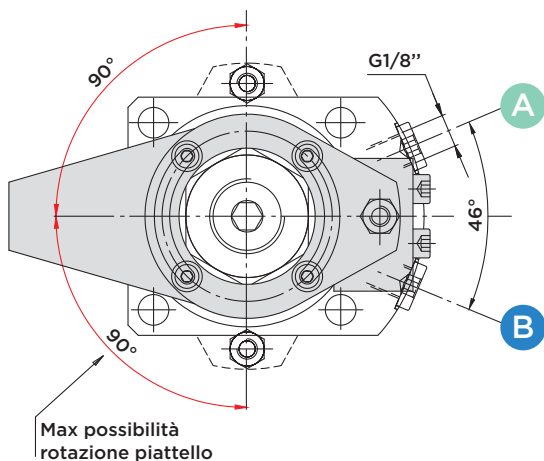
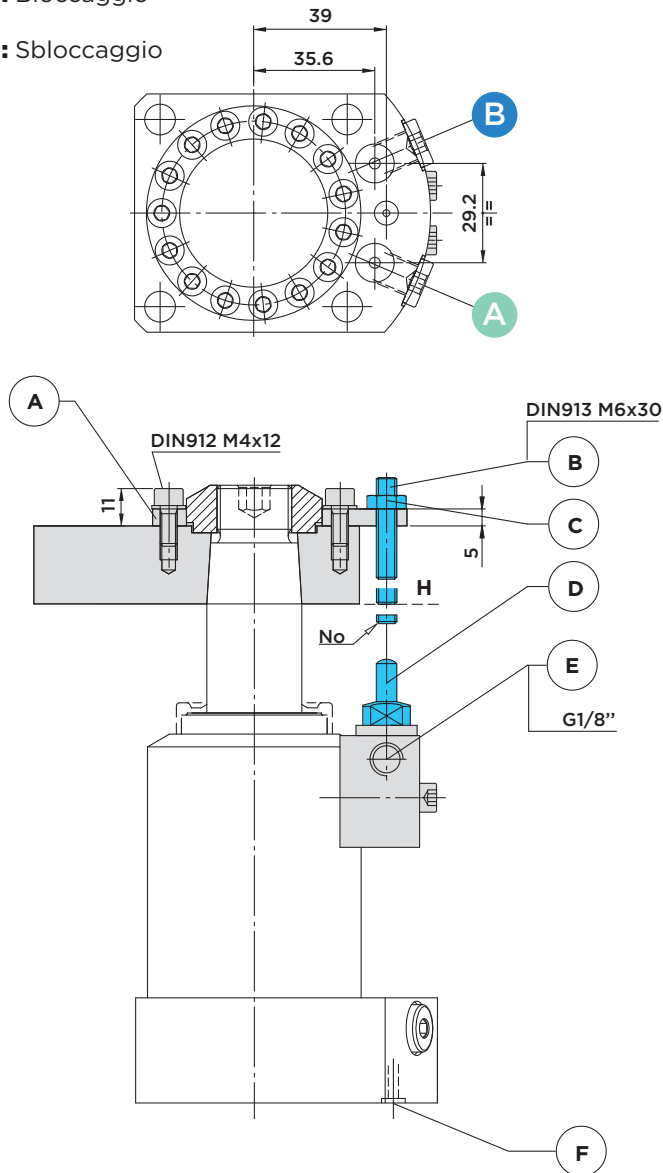


CILINDRO ROTANTE A DOPPIO EFFETTO CON **ATTACCO FLANGIATO INFERIORE**

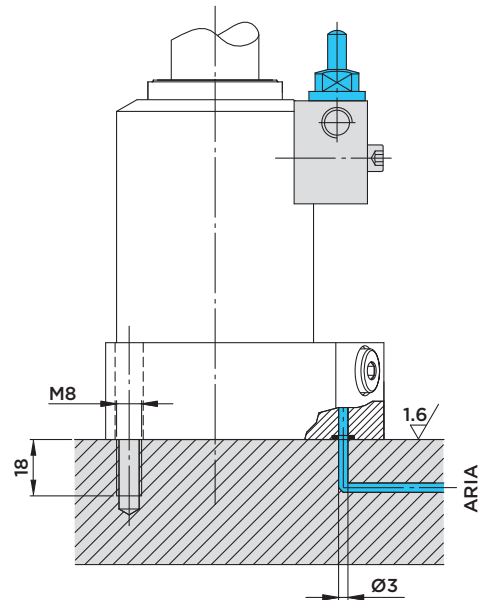
E VALVOLA CONTROLLO CHIUSURA STAFFA

A : Bloccaggio

B : Sbloccaggio



DIMENSIONI INSTALLAZIONE CON ENTRATA ARIA FLANGIATA



Forniti a corredo:

- O-Rings $\varnothing 3.68 \times 1.78$

Regolazione Valvola:

Per la registrazione della vite di azionamento della valvola controllo chiusura staffa procedere come segue:

- 1) Immettere pressione idraulica nel cilindro per portare la staffa in posizione di bloccaggio.
- 2) Portare il piattello (A) in posizione radiale esatta per avere la vite di pressione (B) sull'asse della valvola.
- 3) Immettere aria a 1÷6 BAR nel circuito dal foro (F). Il puntalino (D) si porterà in posizione tutto esteso e l'aria uscirà dal foro (E).
- 4) Con la staffa bloccata sul pezzo, avvitare la vite senza testa (B) fino a quando viene interrotto il flusso dell'aria e avvitare ancora per 2÷4 giri (*), poi bloccare la vite col dado (C). Il pressostato segnalerà che il circuito pneumatico è chiuso e darà così il consenso alla macchina per iniziare il ciclo di lavoro.

* La rotazione aggiuntiva di 2÷4 giri serve per recuperare eventuali variazioni di spessore su di una superficie grezza.

Note: a registrazione ultimata la punta della vite (B) non deve mai superare il piano inferiore della staffa (piano H).



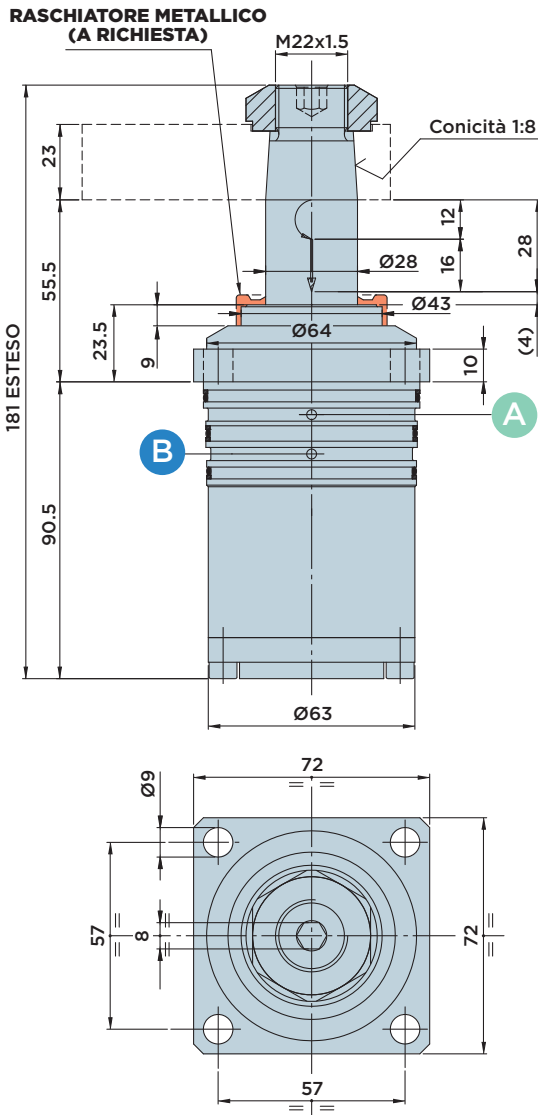
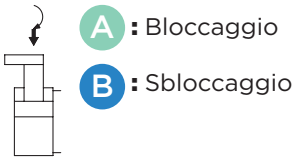
HYDROBLOCK

SR28.0 CD



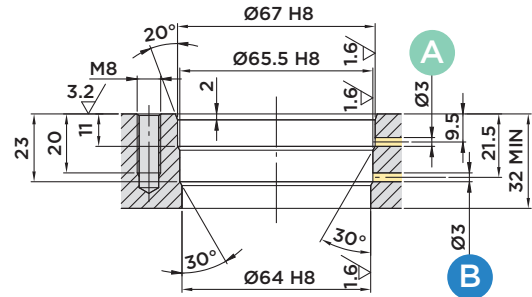
CILINDRO ROTANTE A DOPPIO EFFETTO CON **CORPO A CARTUCCIA**

PRESSIONE MASSIMA = 500BAR

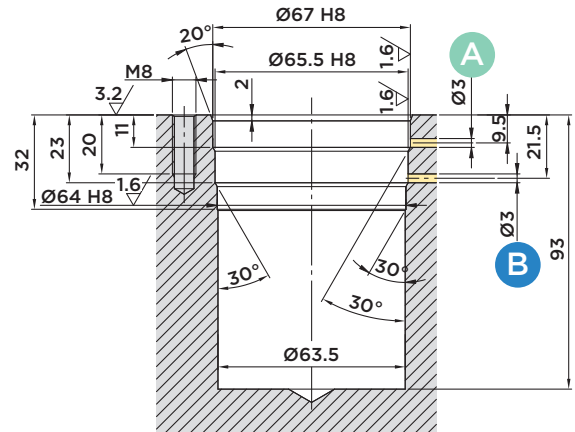


DIMENSIONI INSTALLAZIONE

Con sede passante



Con sede incassata



Forniti a corredo:

- Viti di fissaggio TCEI M8x25 UNI 5931 12.9

Materiali:

- Pistone-stelo: acciaio da cementazione indurito e rettificato.
- Corpo: acciaio da macchine automatiche nitrocarburo.

Note:

per esempi di designazione vedi pag.50
per staffe vedi pag.137
per diagrammi forza/pressione pag.137

CORSA mm	AREA EFFETTIVA CILINDRO		CAPACITA' OLIO TOTALE	
	Cm ²		Cm ³	
TOTALE	28	BLOCC. SBLOCC.	BLOCC. SBLOCC.	
ROTAZIONE	12	9.75 15.9	27.3 44.5	
BLOCCAGGIO	16			

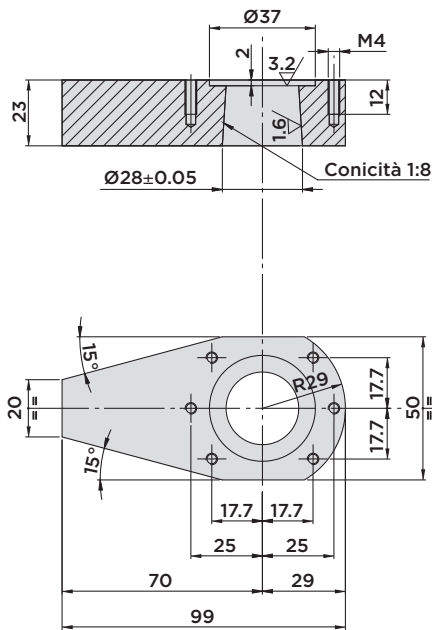


HYDROBLOCK

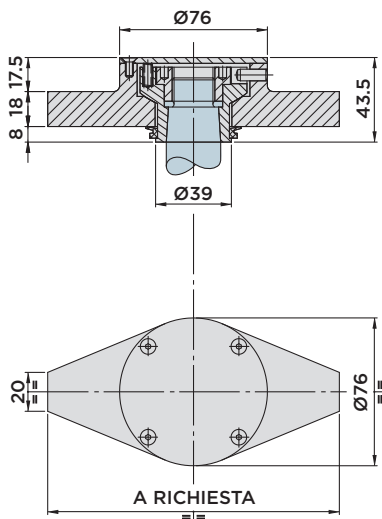
SERIE SR28

- ACCESSORI
- FORZA DI BLOCCAGGIO EFFETTIVA

STAFFA 01.28

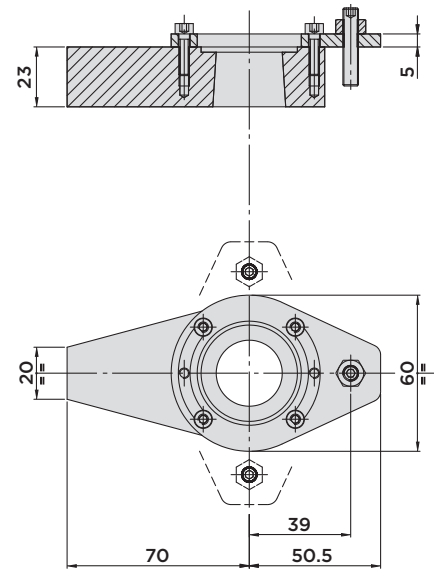


STAFFA 03.28



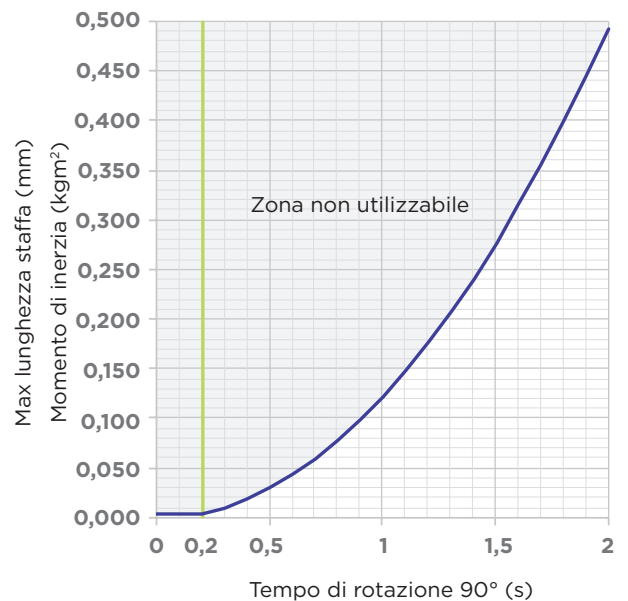
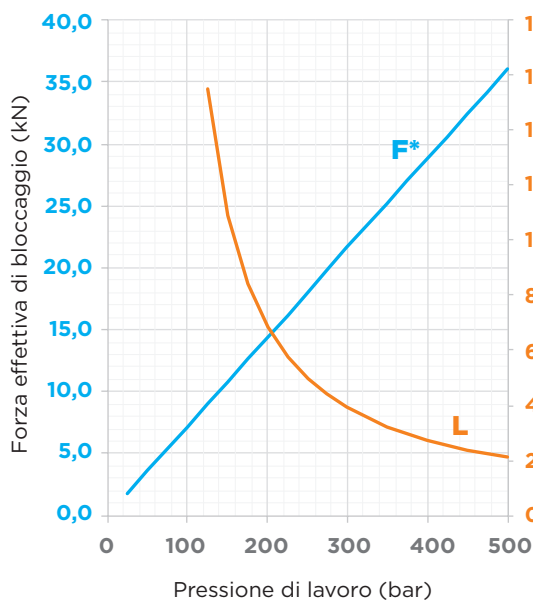
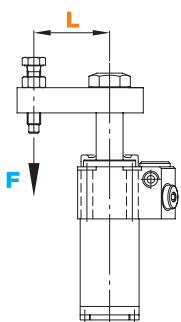
STAFFA 04.28

VERSIONE PER CILINDRO CON VALVOLA DI CONTROLLO CHIUSURA STAFFA



Materiale: C45

Forza di bloccaggio effettiva / Tempi di rotazione



* = La forza di bloccaggio effettiva **F** rappresentata è stata calcolata utilizzando la staffa standard Tipo 01 e 04.



HYDROBLOCK

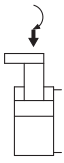
SR28.0 FDH



CILINDRO ROTANTE A DOPPIO EFFETTO CON **ATTACCO FLANGIATO SUPERIORE**

E **BLOCCETTO PRISMATICO ANTIFLESSIONE HPC**

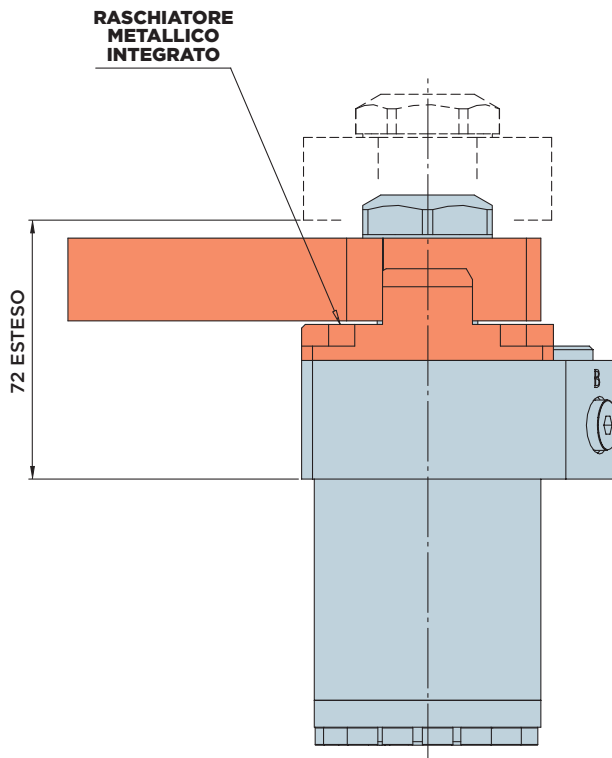
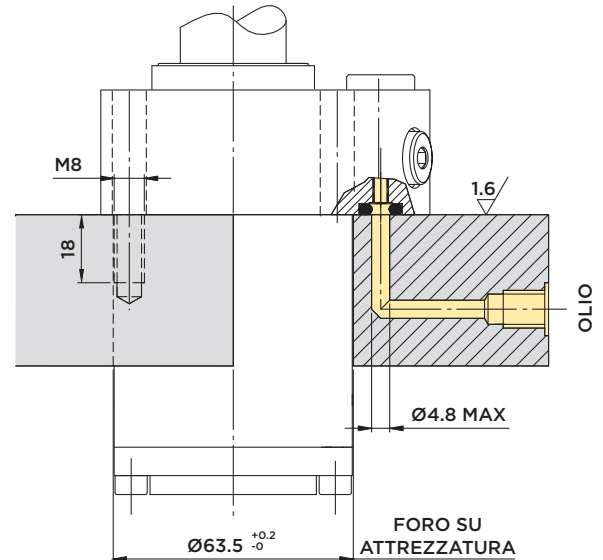
PRESSIONE MASSIMA = 500BAR



A : Bloccaggio

B : Sbloccaggio

DIMENSIONI INSTALLAZIONE CON ENTRATA OLIO FLANGIATA



Forniti a corredo:

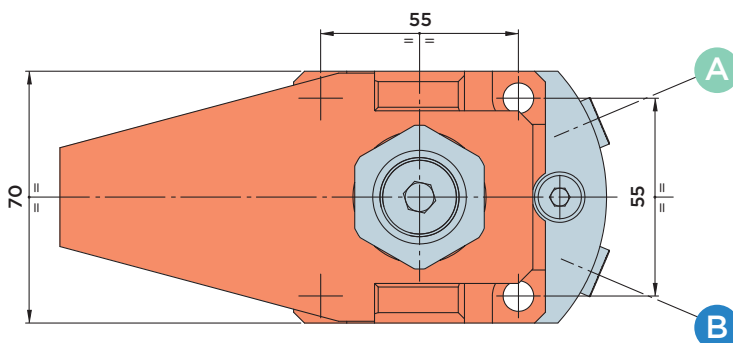
- Viti di fissaggio TCEI M8x50 UNI 5931 12.9

Materiali:

- Pistone-stelo: acciaio da cementazione indurito e rettificato.
- Corpo: acciaio da macchine automatiche nitrocarburo.

Note:

per esempi di designazione vedi pag.50
per staffe vedi pag.141
per diagrammi forza/pressione pag.141



CORSA mm	AREA EFFETTIVA CILINDRO		CAPACITA' OLIO TOTALE	
	Cm ²		Cm ³	
TOTALE	28	BLOCC. SBLOCC.	BLOCC.	SBLOCC.
ROTAZIONE	12	9.75	15.9	27.3 44.5
BLOCCAGGIO	16			



HYDROBLOCK

SR28.0 FDVH

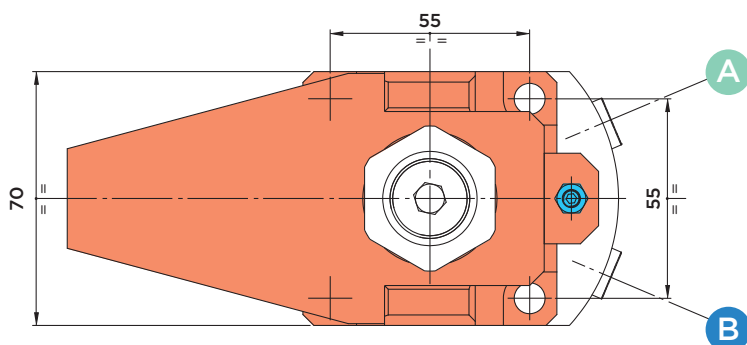
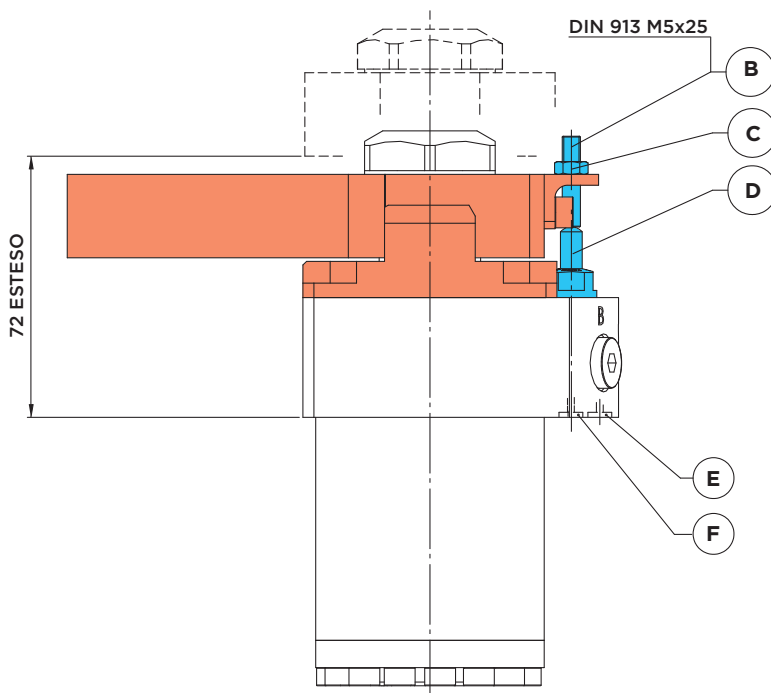


CILINDRO ROTANTE A DOPPIO EFFETTO CON **ATTACCO FLANGIATO SUPERIORE,**

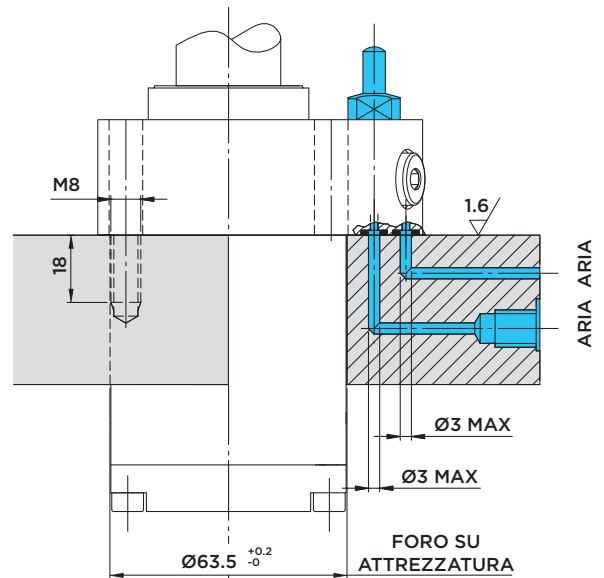
VALVOLA CONTROLLO CHIUSURA STAFFA E BLOCCHETTO PRISMATICO ANTIFLESSIONE HPC

A : Bloccaggio

B : Sbloccaggio



DIMENSIONI INSTALLAZIONE CON ENTRATA ARIA FLANGIATA



Regolazione Valvola:

Per la registrazione della vite di azionamento della valvola controllo chiusura staffa procedere come segue:

- 1) Svitare la vite (B) M5x25
- 2) Immettere pressione idraulica nel cilindro per portare la staffa in posizione di bloccaggio.
- 3) Immettere aria a 1÷6 BAR nel circuito dal foro (F). Il puntalino (D) si porterà in posizione tutto esteso e l'aria uscirà dal foro (E).
- 4) Con la staffa bloccata sul pezzo, avvitare la vite senza testa (B) fino a quando viene interrotto il flusso dell'aria e avvitare ancora per 2÷4 giri (*), poi bloccare la vite col dado (C). Il pressostato segnalerà che il circuito pneumatico è chiuso e darà così il consenso alla macchina per iniziare il ciclo di lavoro.

* La rotazione aggiuntiva di 2÷4 giri serve per recuperare eventuali variazioni di spessore su di una superficie grezza.

Note: a registrazione ultimata la punta della vite (B) non deve mai superare il piano inferiore della staffa (piano H).



HYDROBLOCK

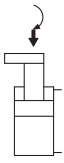
SR28.0 CDH



CILINDRO ROTANTE A DOPPIO EFFETTO CON **CORPO A CARTUCCIA**

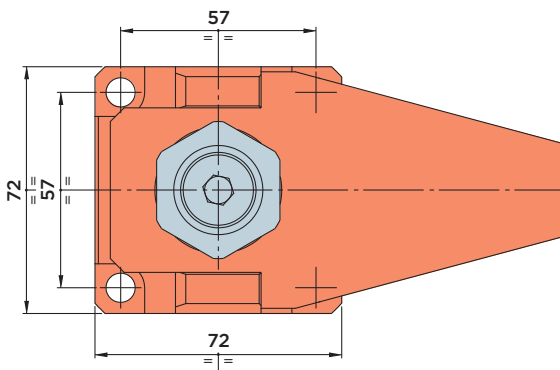
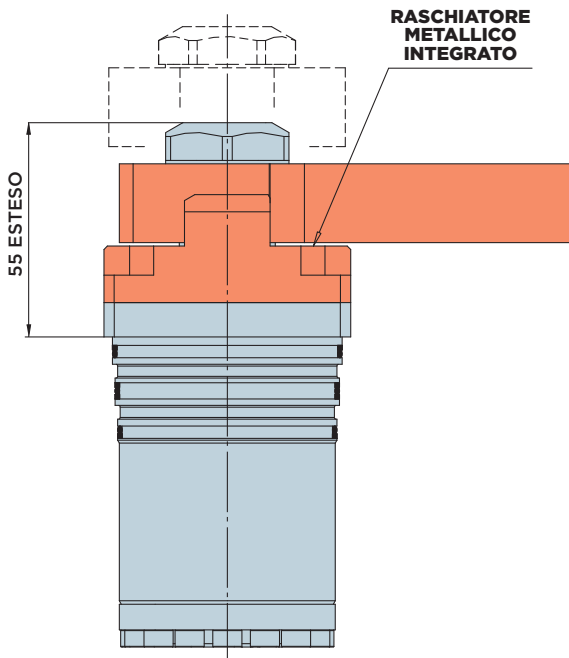
E **BLOCCETTO PRISMATICO ANTIFLESSIONE HPC**

PRESSIONE MASSIMA = 500BAR



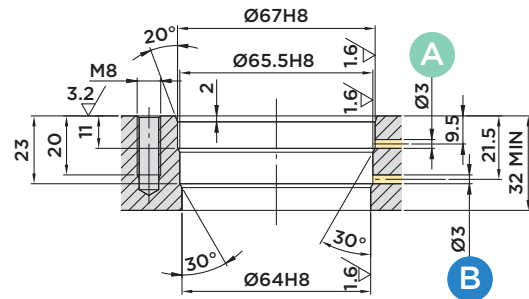
A : Bloccaggio

B : Sbloccaggio

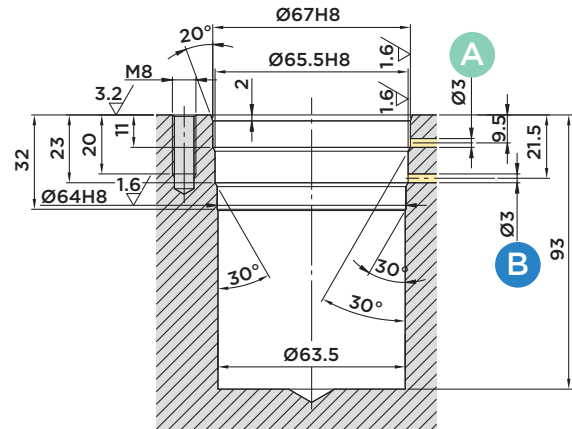


DIMENSIONI INSTALLAZIONE

Con sede passante



Con sede incassata



Forniti a corredo:

- Viti di fissaggio TCEI M8x30 UNI 5931 12.9

Materiali:

- Pistone-stelo: acciaio da cementazione indurito e rettificato.
- Corpo: acciaio da macchine automatiche nitrocarburato.

Note:

per esempi di designazione vedi pag.50
per staffe vedi pag.141
per diagrammi forza/pressione pag.141

CORSA mm	AREA EFFETTIVA CILINDRO		CAPACITA' OLIO TOTALE	
	Cm ²		Cm ³	
TOTALE	28	BLOCC. SBLOCC.	BLOCC. SBLOCC.	
ROTAZIONE	12	9.75	15.9	27.3
BLOCCAGGIO	16			44.5

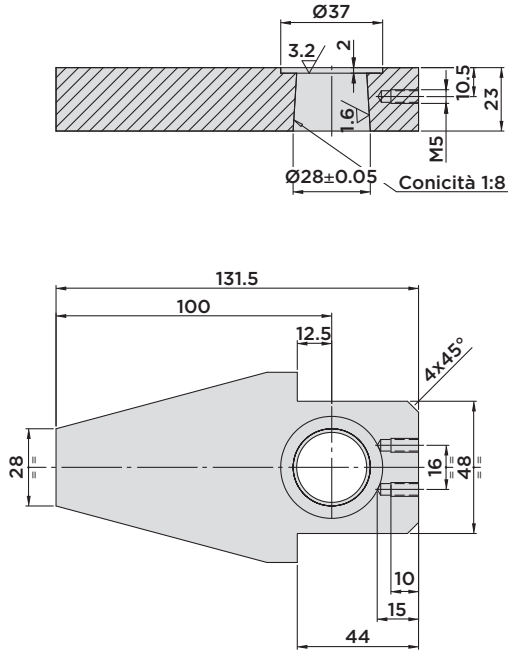


HYDROBLOCK

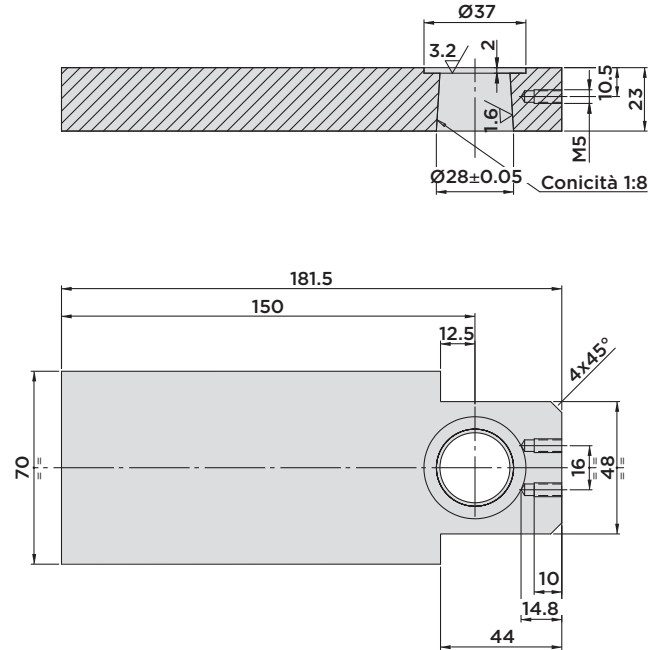
SERIE SR28 HPC

- ACCESSORI
- FORZA DI BLOCCAGGIO EFFETTIVA

STAFFA 06.28

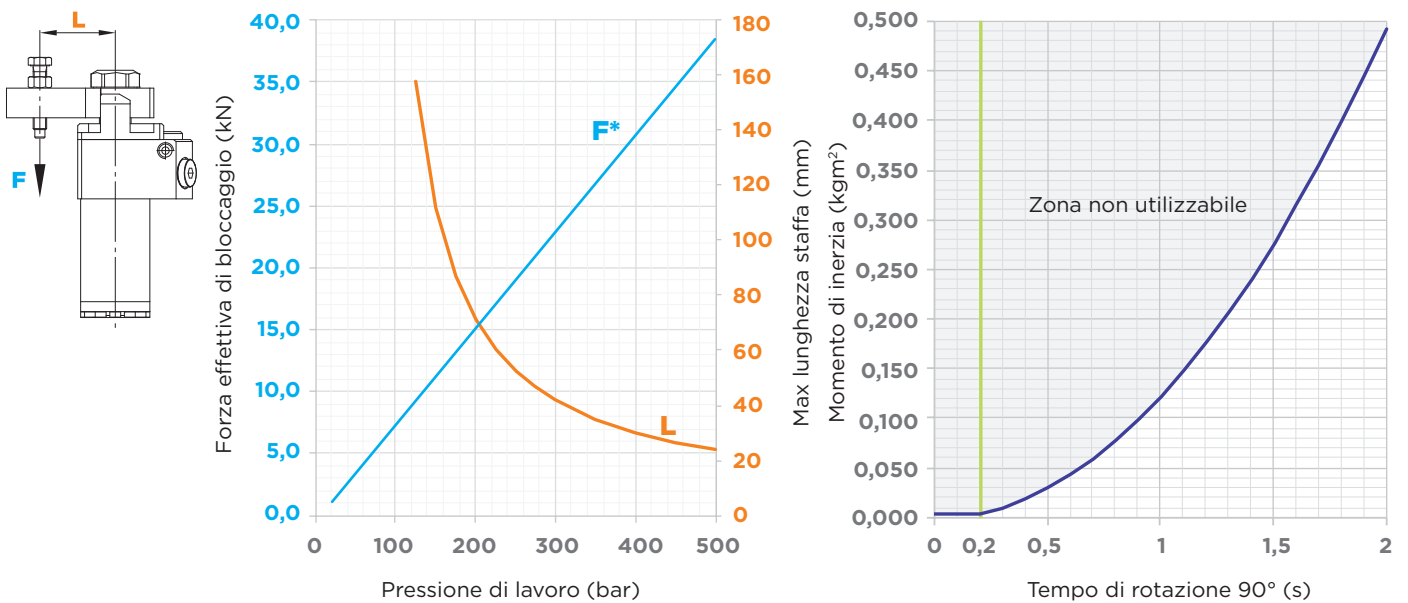


STAFFA 07.28



Materiale: C45

Forza di bloccaggio effettiva / Tempi di rotazione



* = La forza di bloccaggio effettiva F rappresentata è stata calcolata utilizzando la staffa standard Tipo 01 e 04.



HYDROBLOCK