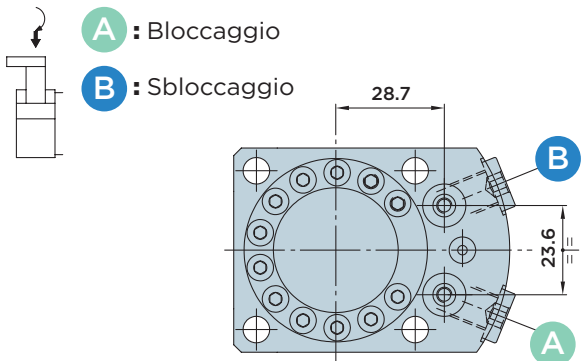


# SR25.0 FD

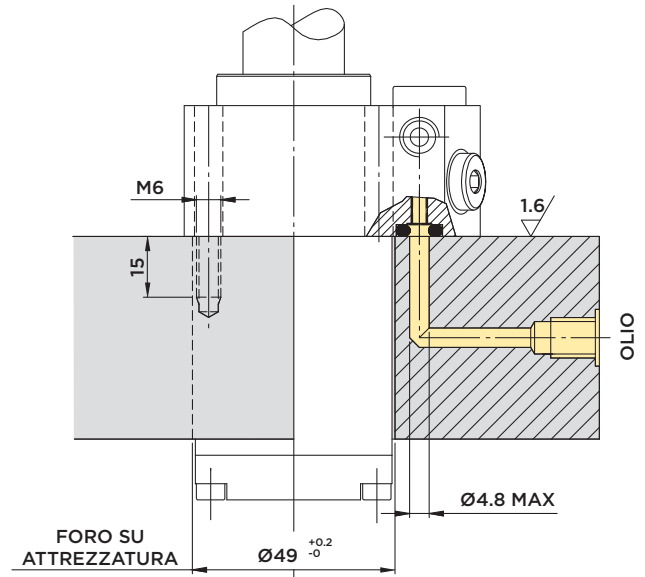


CILINDRO ROTANTE A DOPPIO EFFETTO CON **ATTACCO FLANGIATO SUPERIORE**

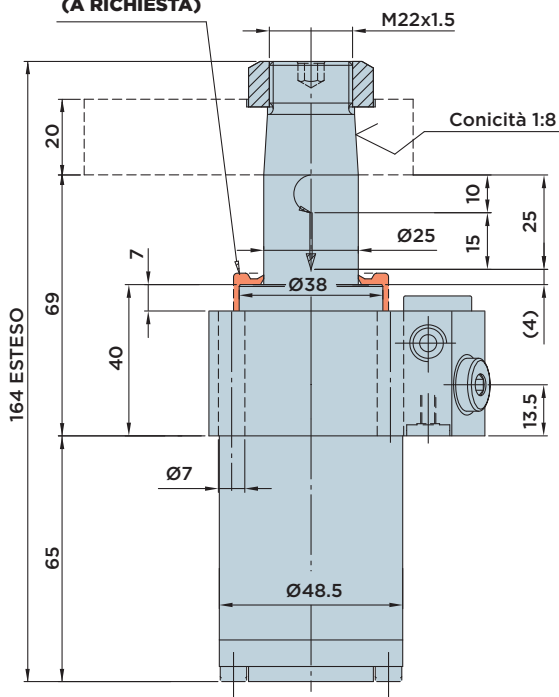
PRESSIONE MASSIMA = 500BAR



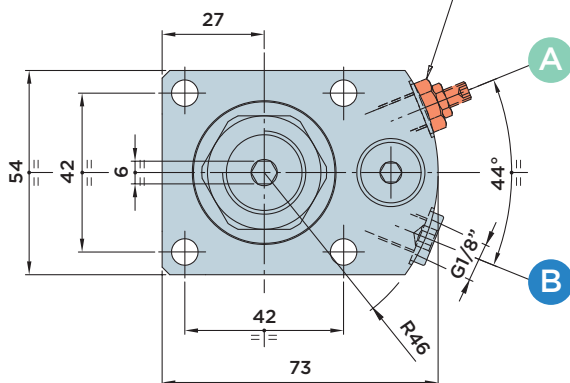
## DIMENSIONI INSTALLAZIONE CON ENTRATA OLIO FLANGIATA



**RASCHIATORE METALLICO (A RICHIESTA)**



**VALVOLA REGOLATRICE DI FLUSSO VRF18 (A RICHIESTA)**



### Forniti a corredo:

- Viti di fissaggio TCEI M6x45 UNI 5931 12.9
- O-Rings Ø4.34x3.53

### Materiali:

- Pistone-stelo: acciaio da cementazione indurito e rettificato.
- Corpo: acciaio da macchine automatiche nitrocarburo.

### Note:

per esempi di designazione vedi pag.50  
per staffe vedi pag.119  
per diagrammi forza/pressione pag.119

CORSA mm	AREA EFFETTIVA CILINDRO		CAPACITA' OLIO TOTALE	
	Cm <sup>2</sup>		Cm <sup>3</sup>	
<b>TOTALE</b>	25	BLOCC. SBLOCC.	BLOCC.	SBLOCC.
ROTAZIONE	10	4.17	9.07	10.4 22.6
BLOCCAGGIO	15			



**HYDROBLOCK**

# SR25.0 FDV

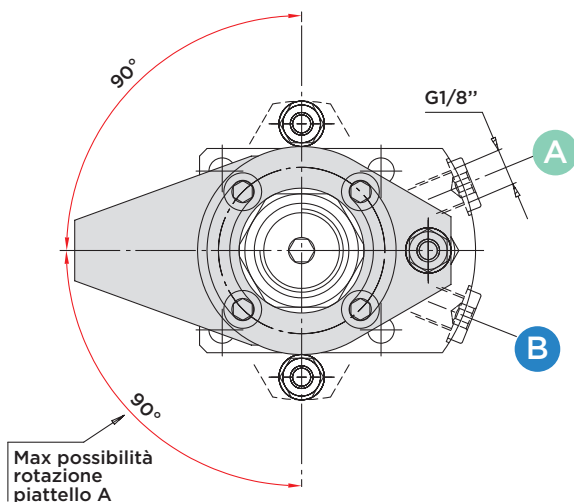
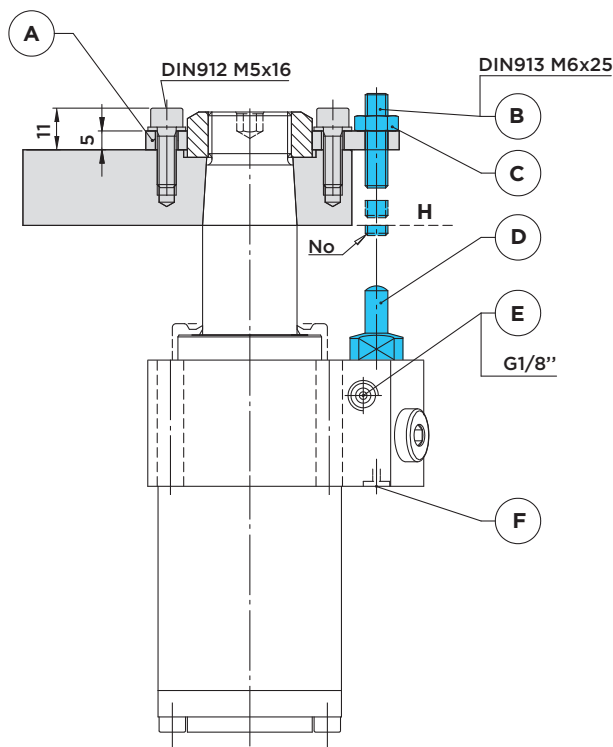
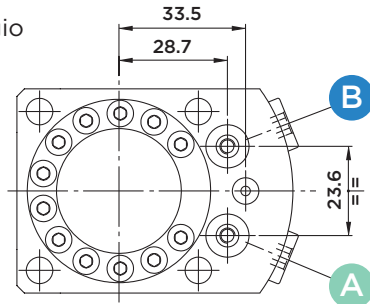


CILINDRO ROTANTE A DOPPIO EFFETTO CON **ATTACCO FLANGIATO SUPERIORE**

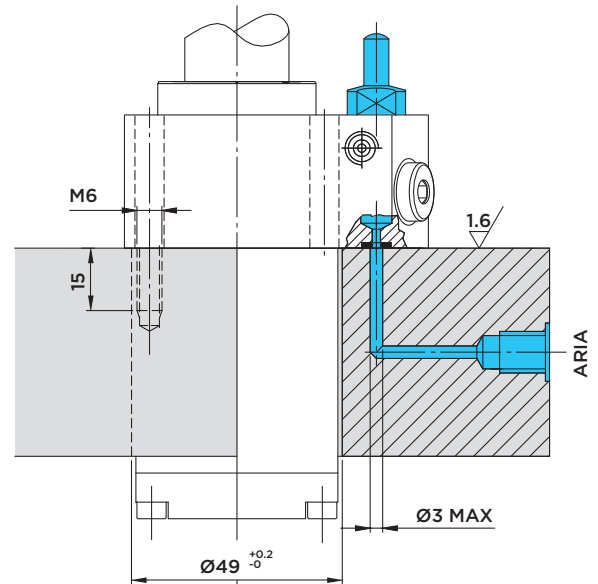
**E VALVOLA CONTROLLO CHIUSURA STAFFA**

**A** : Bloccaggio

**B** : Sbloccaggio



## DIMENSIONI INSTALLAZIONE CON ENTRATA ARIA FLANGIATA



### Forniti a corredo:

- O-Rings Ø3.68x1.78

### Regolazione Valvola:

Per la registrazione della vite di azionamento della valvola controllo chiusura staffa procedere come segue:

- 1) Immettere pressione idraulica nel cilindro per portare la staffa in posizione di bloccaggio.
- 2) Portare il piattello (A) in posizione radiale esatta per avere la vite di pressione (B) sull'asse della valvola.
- 3) Immettere aria a 1÷6 BAR nel circuito dal foro (F). Il puntalino (D) si porterà in posizione tutto esteso e l'aria uscirà dal foro (E).
- 4) Con la staffa bloccata sul pezzo, avvitare la vite senza testa (B) fino a quando viene interrotto il flusso dell'aria e avvitare ancora per 2÷4 giri (\*), poi bloccare la vite col dado (C). Il pressostato segnalerà che il circuito pneumatico è chiuso e darà così il consenso alla macchina per iniziare il ciclo di lavoro.

\* La rotazione aggiuntiva di 2÷4 giri serve per recuperare eventuali variazioni di spessore su di una superficie grezza.

**Note:** a registrazione ultimata la punta della vite (B) non deve mai superare il piano inferiore della staffa (piano H).



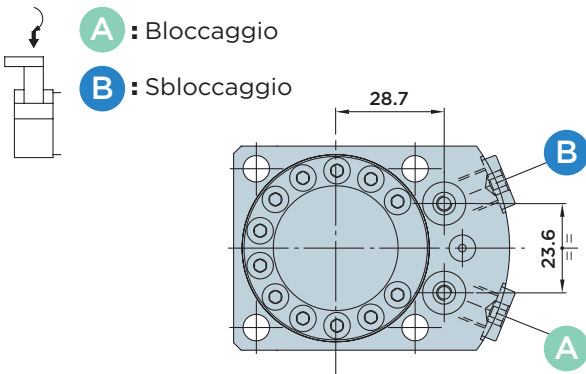
HYDROBLOCK

# SR25.0 PD

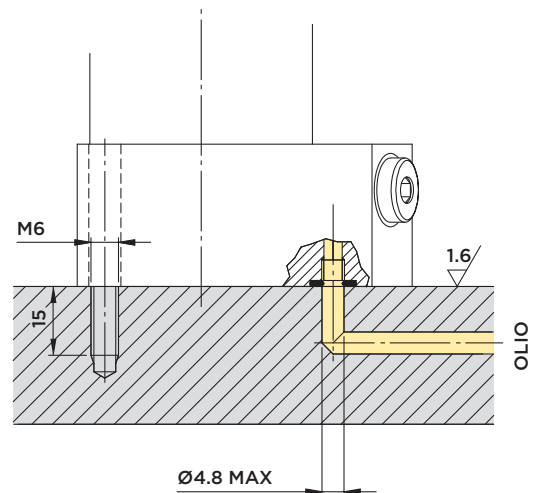


CILINDRO ROTANTE A DOPPIO EFFETTO CON **ATTACCO FLANGIATO INFERIORE**

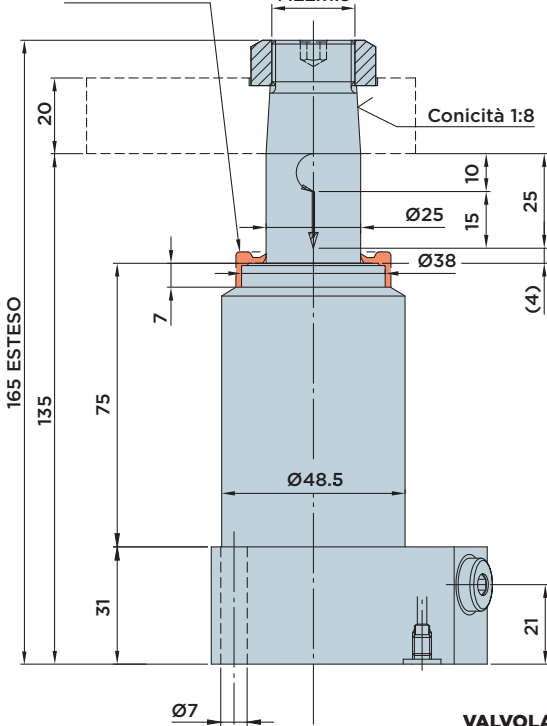
PRESSIONE MASSIMA = 500BAR



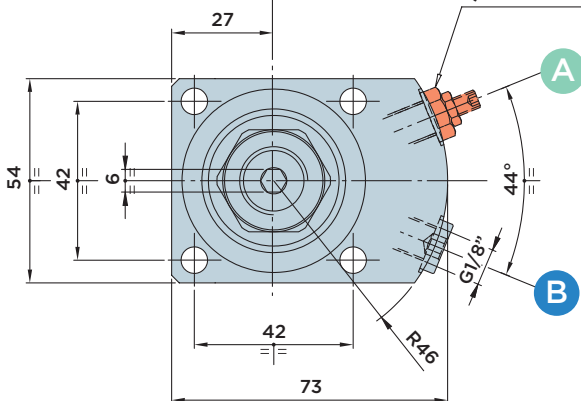
## DIMENSIONI INSTALLAZIONE CON ENTRATA OLIO FLANGIATA



**RASCHIATORE METALLICO (A RICHIESTA)**



**VALVOLA REGOLATRICE DI FLUSSO VRF18 (A RICHIESTA)**



### Forniti a corredo:

- Viti di fissaggio TCEI M6x40 UNI 5931 12.9
- O-Rings Ø6.75x1.78

### Materiali:

- Pistone-stelo: acciaio da cementazione indurito e rettificato.
- Corpo: acciaio da macchine automatiche nitrocarburo.

### Note:

per esempi di designazione vedi pag.50  
per staffe vedi pag.119  
per diagrammi forza/pressione pag.119

CORSA mm	AREA EFFETTIVA CILINDRO		CAPACITA' OLIO TOTALE	
	Cm <sup>2</sup>		Cm <sup>3</sup>	
<b>TOTALE</b>	25	BLOCC. SBLOCC.	BLOCC.	SBLOCC.
ROTAZIONE	10	4.17	9.07	10.4 22.6
BLOCCAGGIO	15			



# SR25.0 PDV

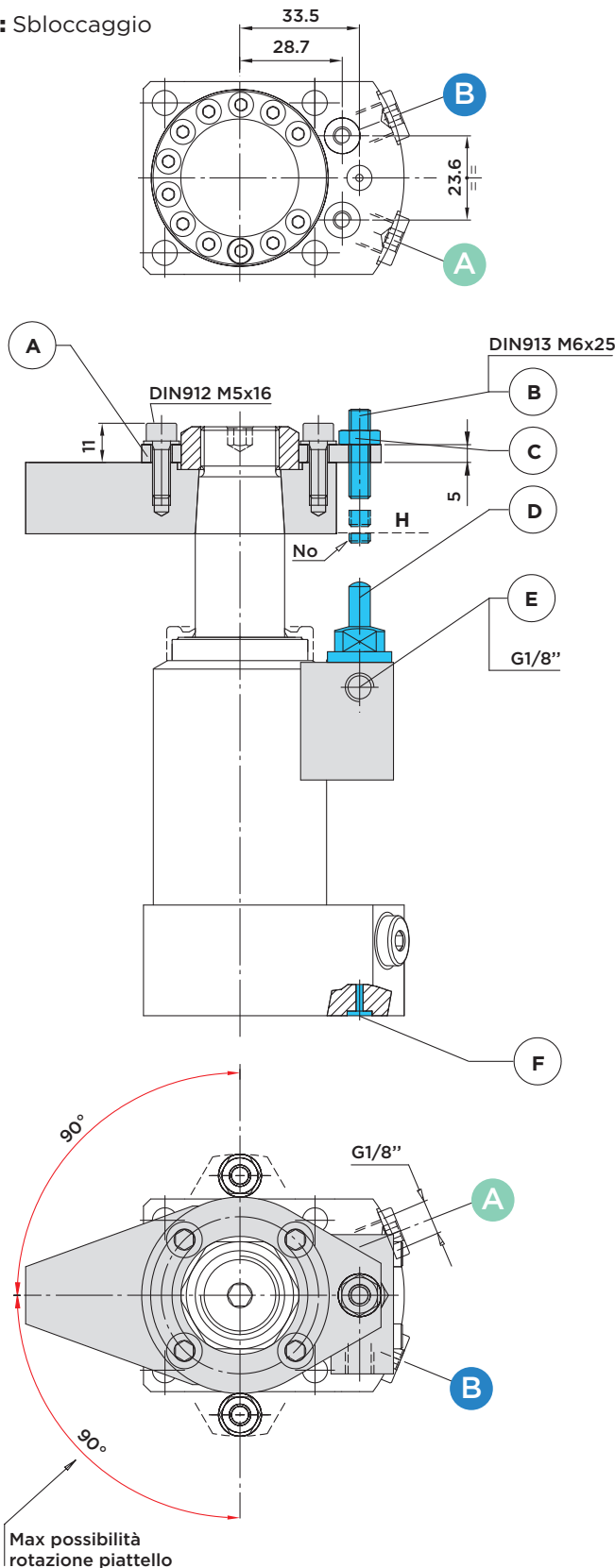


CILINDRO ROTANTE A DOPPIO EFFETTO CON **ATTACCO FLANGIATO INFERIORE**

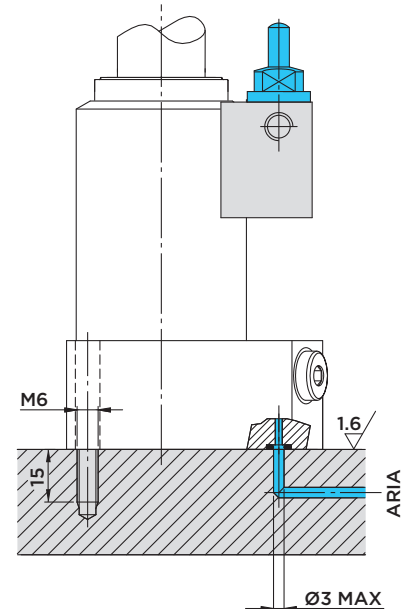
**E VALVOLA CONTROLLO CHIUSURA STAFFA**

**A** : Bloccaggio

**B** : Sbloccaggio



## DIMENSIONI INSTALLAZIONE CON ENTRATA ARIA FLANGIATA



### Forniti a corredo:

- O-Rings  $\text{Ø}3.68 \times 1.78$

### Regolazione Valvola:

Per la registrazione della vite di azionamento della valvola controllo chiusura staffa procedere come segue:

- 1) Immettere pressione idraulica nel cilindro per portare la staffa in posizione di bloccaggio.
- 2) Portare il piattello (A) in posizione radiale esatta per avere la vite di pressione (B) sull'asse della valvola.
- 3) Immettere aria a 1÷6 BAR nel circuito dal foro (F). Il puntalino (D) si porterà in posizione tutto esteso e l'aria uscirà dal foro (E).
- 4) Con la staffa bloccata sul pezzo, avvitare la vite senza testa (B) fino a quando viene interrotto il flusso dell'aria e avvitare ancora per 2÷4 giri (\*), poi bloccare la vite col dado (C). Il pressostato segnalerà che il circuito pneumatico è chiuso e darà così il consenso alla macchina per iniziare il ciclo di lavoro.

\* La rotazione aggiuntiva di 2÷4 giri serve per recuperare eventuali variazioni di spessore su di una superficie grezza.

**Note:** a registrazione ultimata la punta della vite (B) non deve mai superare il piano inferiore della staffa (piano H).



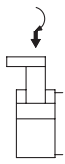
HYDROBLOCK

# SR25.0 CD



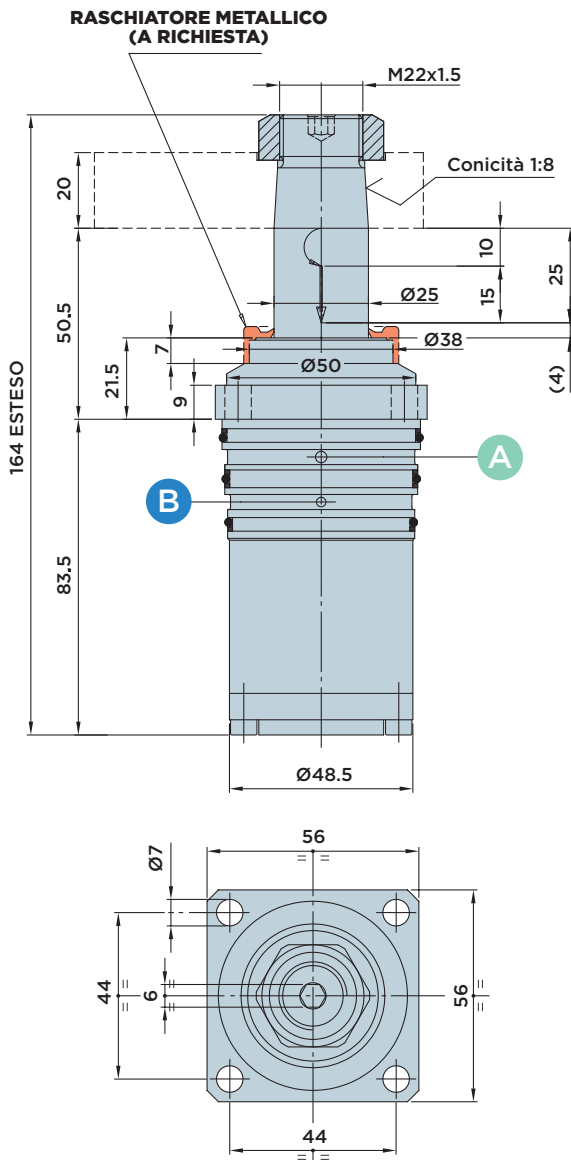
CILINDRO ROTANTE A DOPPIO EFFETTO CON **CORPO A CARTUCCIA**

PRESSIONE MASSIMA = 500BAR



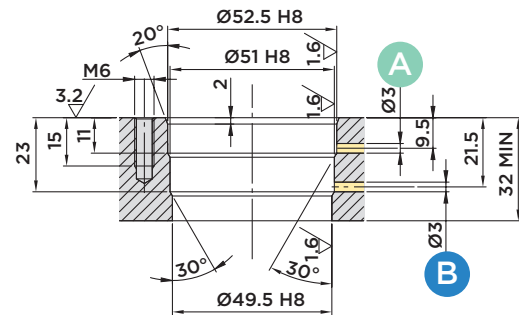
**A** : Bloccaggio

**B** : Sbloccaggio

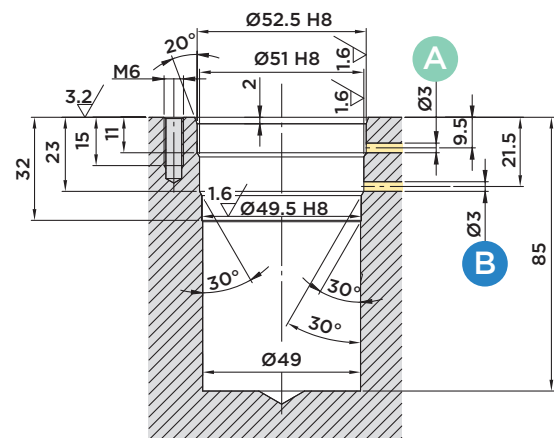


## DIMENSIONI INSTALLAZIONE

### Con sede passante



### Con sede incassata



### Forniti a corredo:

- Viti di fissaggio TCEI M6x20 UNI 5931 12.9

### Materiali:

- Pistone-stelo: acciaio da cementazione indurito e rettificato.
- Corpo: acciaio da macchine automatiche nitrocarburato.

### Note:

per esempi di designazione vedi pag.50  
per staffe vedi pag.119  
per diagrammi forza/pressione pag.119

CORSA mm	AREA EFFETTIVA CILINDRO		CAPACITA' OLIO TOTALE	
	Cm <sup>2</sup>		Cm <sup>3</sup>	
<b>TOTALE</b>	25	BLOCC. SBLOCC.	BLOCC. SBLOCC.	
ROTAZIONE	10	4.17 9.07	10.4 22.6	
BLOCCAGGIO	15			



HYDROBLOCK



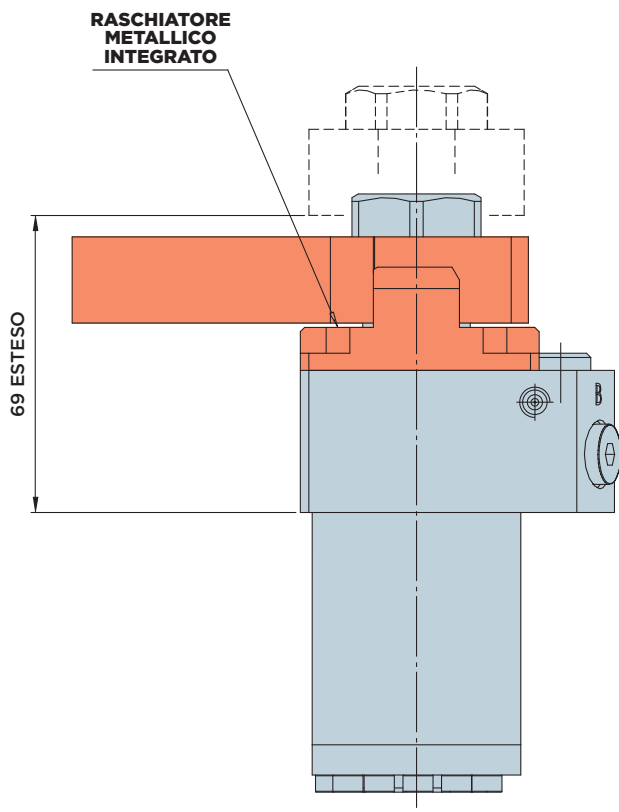
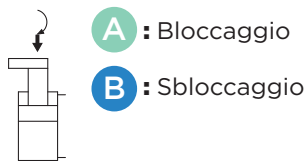
# SR25.0 FDH



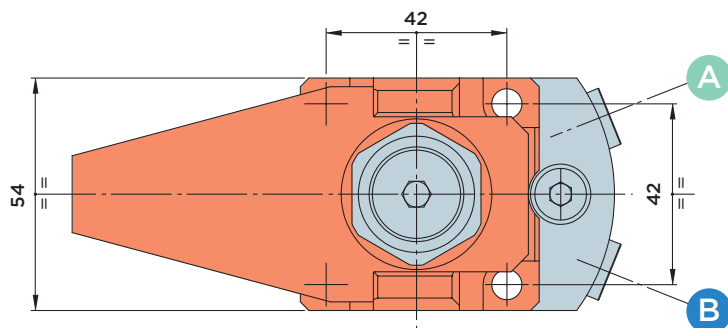
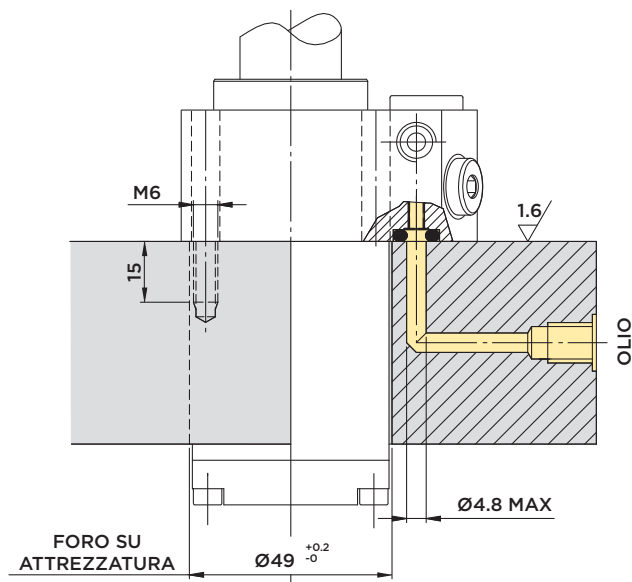
CILINDRO ROTANTE A DOPPIO EFFETTO CON **ATTACCO FLANGIATO SUPERIORE**

E **BLOCCETTO PRISMATICO ANTIFLESSIONE HPC**

PRESSIONE MASSIMA = 500BAR



## DIMENSIONI INSTALLAZIONE CON ENTRATA OLIO FLANGIATA



### Forniti a corredo:

- Viti di fissaggio TCEI M6x50 UNI 5931 12.9

### Materiali:

- Pistone-stelo: acciaio da cementazione indurito e rettificato.
- Corpo: acciaio da macchine automatiche nitrocarburo.

### Note:

per esempi di designazione vedi pag.50  
per staffe vedi pag.123  
per diagrammi forza/pressione pag.123

CORSA mm	AREA EFFETTIVA CILINDRO		CAPACITA' OLIO TOTALE	
	Cm <sup>2</sup>		Cm <sup>3</sup>	
<b>TOTALE</b>	25	BLOCC. SBLOCC.	BLOCC.	SBLOCC.
ROTAZIONE	10	4.17	9.07	10.4
BLOCCAGGIO	15			22.6



HYDROBLOCK

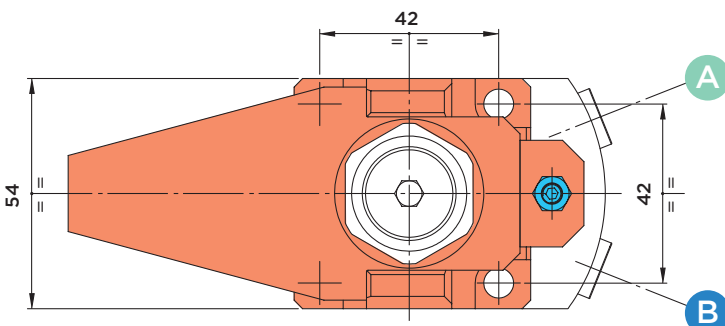
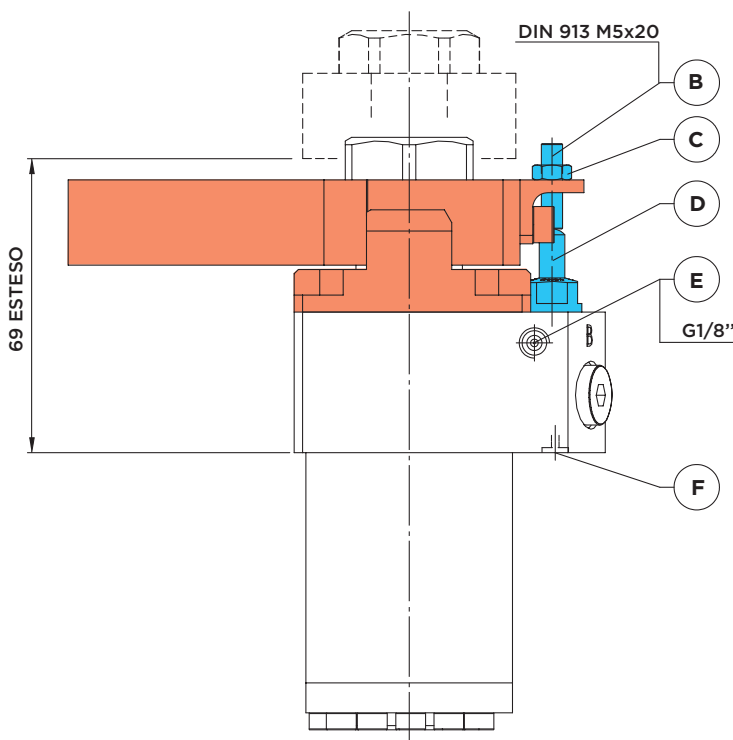
# SR25.0 FDVH



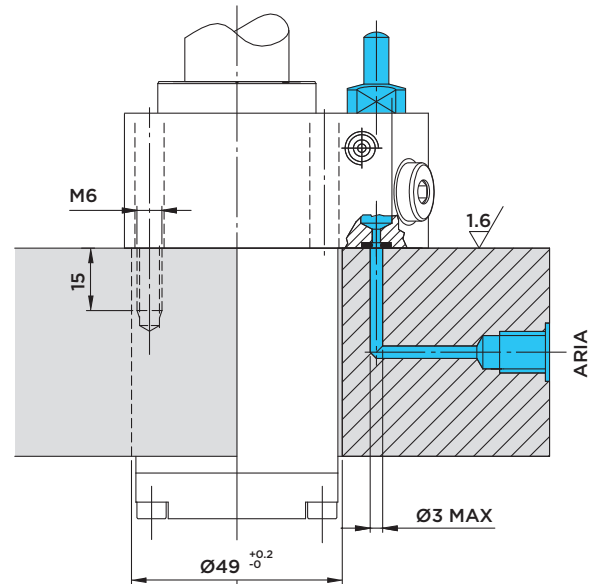
CILINDRO ROTANTE A DOPPIO EFFETTO CON **ATTACCO FLANGIATO SUPERIORE,**  
**VALVOLA CONTROLLO CHIUSURA STAFFA E BLOCCHETTO PRISMATICO ANTIFLESSIONE HPC**

**A** : Bloccaggio

**B** : Sbloccaggio



## DIMENSIONI INSTALLAZIONE CON ENTRATA ARIA FLANGIATA



### Regolazione Valvola:

Per la registrazione della vite di azionamento della valvola controllo chiusura staffa procedere come segue:

- 1) Svitare la vite (B) M5x20
- 2) Immettere pressione idraulica nel cilindro per portare la staffa in posizione di bloccaggio.
- 3) Immettere aria a 1÷6 BAR nel circuito dal foro (F). Il puntalino (D) si porterà in posizione tutto esteso e l'aria uscirà dal foro (E).
- 4) Con la staffa bloccata sul pezzo, avvitare la vite senza testa (B) fino a quando viene interrotto il flusso dell'aria e avvitare ancora per 2÷4 giri (\*), poi bloccare la vite col dado (C). Il pressostato segnalerà che il circuito pneumatico è chiuso e darà così il consenso alla macchina per iniziare il ciclo di lavoro.

\* La rotazione aggiuntiva di 2÷4 giri serve per recuperare eventuali variazioni di spessore su di una superficie grezza.

**Note:** a registrazione ultimata la punta della vite (B) non deve mai superare il piano inferiore della staffa (piano H).



HYDROBLOCK



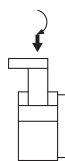
# SR25.0 CDH



CILINDRO ROTANTE A DOPPIO EFFETTO CON **CORPO A CARTUCCIA**

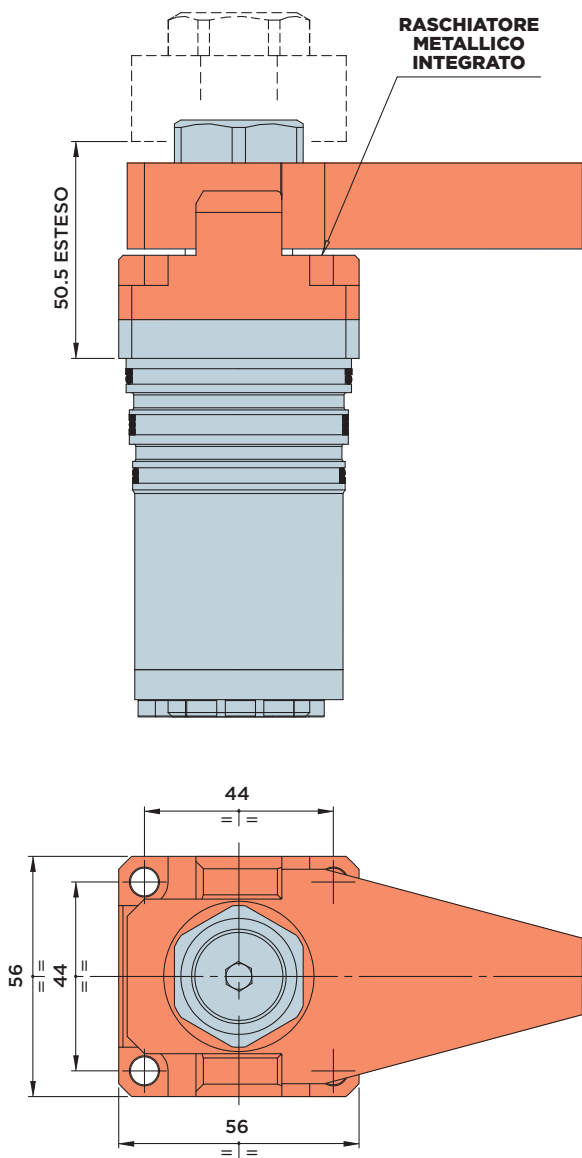
E **BLOCCETTO PRISMATICO ANTIFLESSIONE HPC**

PRESSIONE MASSIMA = 500BAR



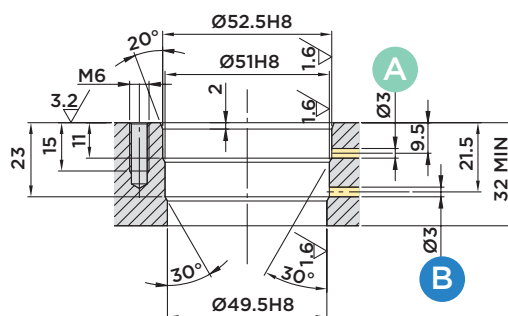
**A** : Bloccaggio

**B** : Sbloccaggio

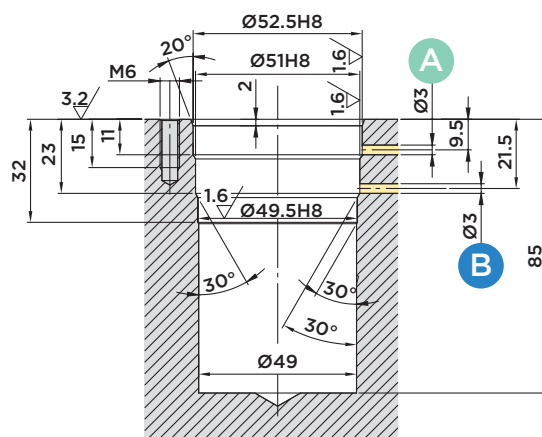


## DIMENSIONI INSTALLAZIONE

Con sede passante



Con sede incassata



### Forniti a corredo:

- Viti di fissaggio TCEI M6x30 UNI 5931 12.9

### Materiali:

- Pistone-stelo: acciaio da cementazione indurito e rettificato.
- Corpo: acciaio da macchine automatiche nitrocarburato.

### Note:

per esempi di designazione vedi pag.50  
per staffe vedi pag.123  
per diagrammi forza/pressione pag.123

CORSA mm	AREA EFFETTIVA CILINDRO		CAPACITA' OLIO TOTALE	
	Cm <sup>2</sup>		Cm <sup>3</sup>	
<b>TOTALE</b>	25	BLOCC. SBLOCC.	BLOCC. SBLOCC.	
ROTAZIONE	10	4.17 9.07	10.4 22.6	
BLOCCAGGIO	15			

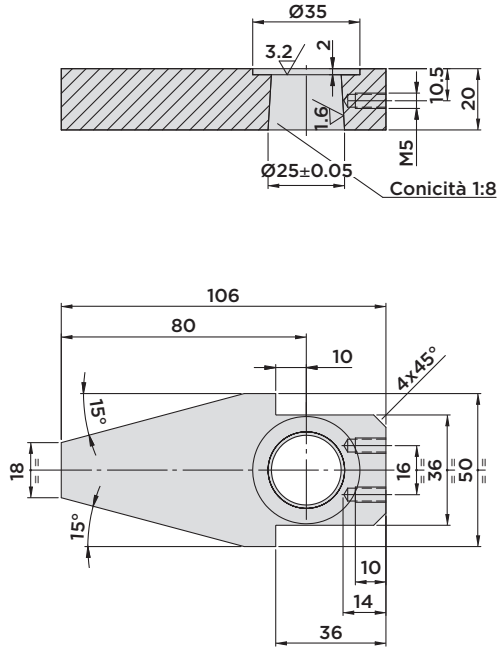


HYDROBLOCK

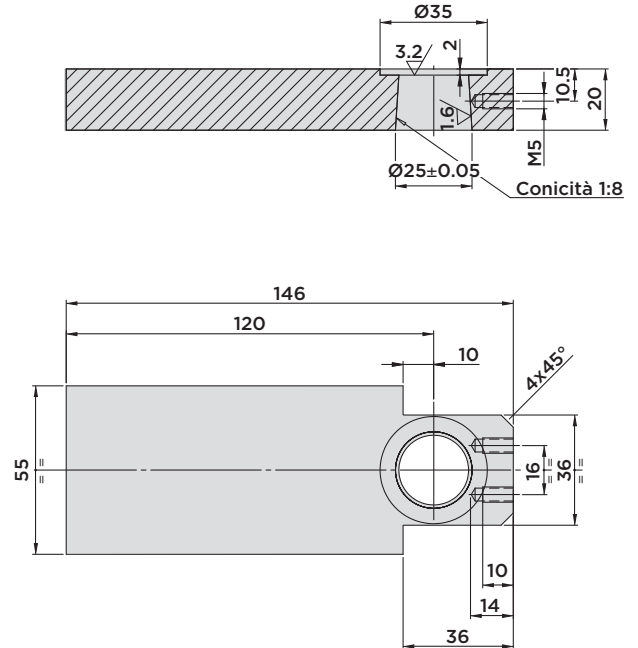
# SERIE SR25 HPC

- ACCESSORI
- FORZA DI BLOCCAGGIO EFFETTIVA

## STAFFA 06.25

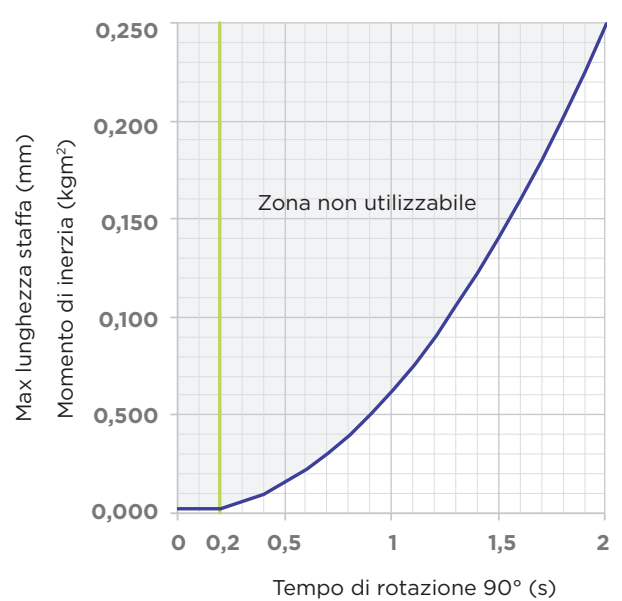
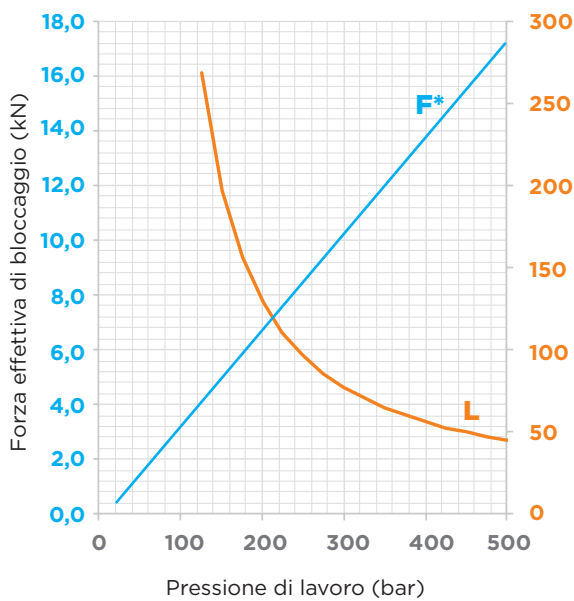
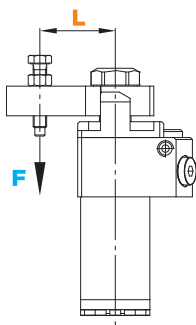


## STAFFA 07.25



**Materiale:** C45

## Forza di bloccaggio effettiva / Tempi di rotazione



\* = La forza di bloccaggio effettiva **F** rappresentata è stata calcolata utilizzando la staffa standard Tipo 01 e 04.



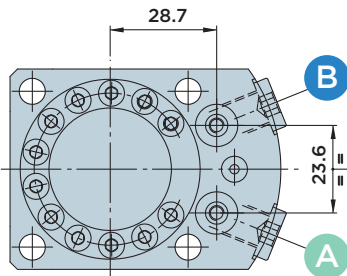
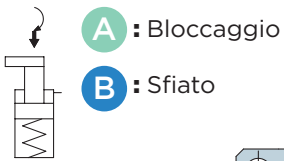
**HYDROBLOCK**

# SR25.0 FS

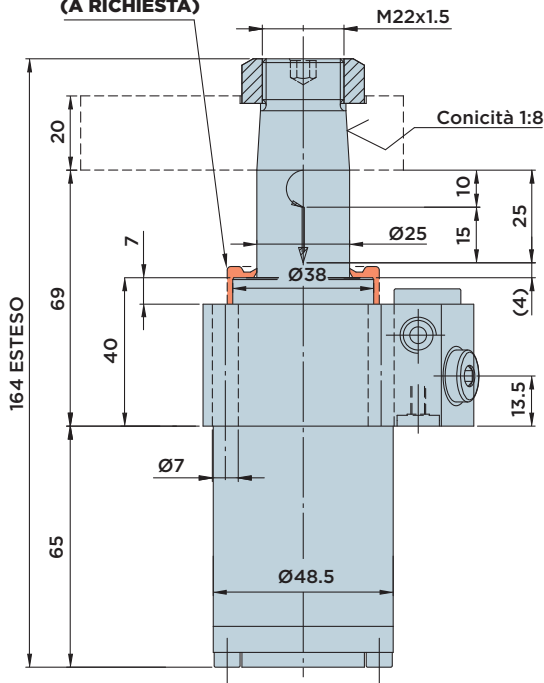


CILINDRO ROTANTE A SEMPLICE EFFETTO CON **ATTACCO FLANGIATO SUPERIORE**

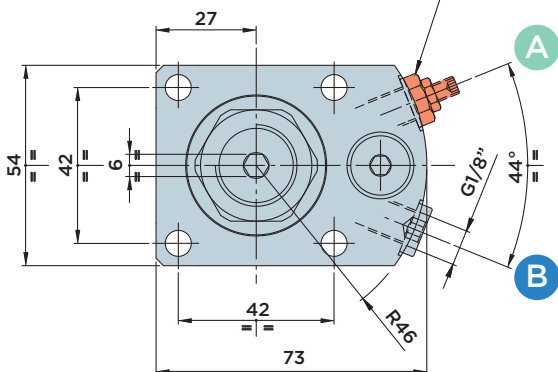
PRESSIONE MASSIMA = 500BAR



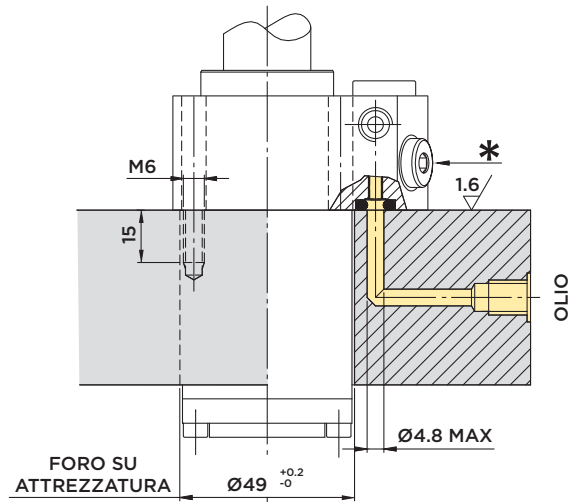
**RASCHIATORE METALLICO (A RICHIESTA)**



**VALVOLA REGOLATRICE DI FLUSSO VRF18 (A RICHIESTA)**



## DIMENSIONI INSTALLAZIONE CON ENTRATA OLIO FLANGIATA



\* Qualora si utilizzasse la bocca di sfiato esterna installare un adeguato raccordo con condotta di aerazione che conduca fino ad una zona protetta da liquidi e trucioli

### Forniti a corredo:

- Viti di fissaggio TCEI M6x40 UNI 5931 12.9
- O-Rings Ø4.34x3.53

### Materiali:

- Pistone-stelo: acciaio da cementazione indurito e rettificato.
- Corpo: acciaio da macchine automatiche nitrocarburato.

**ATTENZIONE: Cilindro NON dotato di COMPENSATION SYSTEM**

### Note:

per esempi di designazione vedi pag.50  
per staffe vedi pag.125  
per diagrammi forza/pressione pag.125

CORSA mm	AREA EFFETTIVA CILINDRO		CAPACITA' OLIO TOTALE
	Cm <sup>2</sup>		Cm <sup>3</sup>
<b>TOTALE</b>	25	BLOCC.	BLOCC.
ROTAZIONE	10	4.17	10.4
BLOCCAGGIO	15		

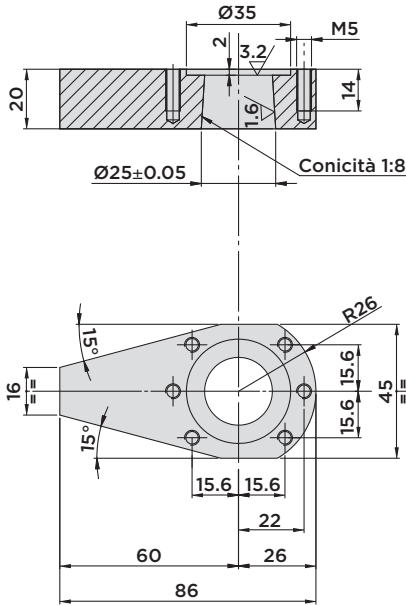


HYDROBLOCK

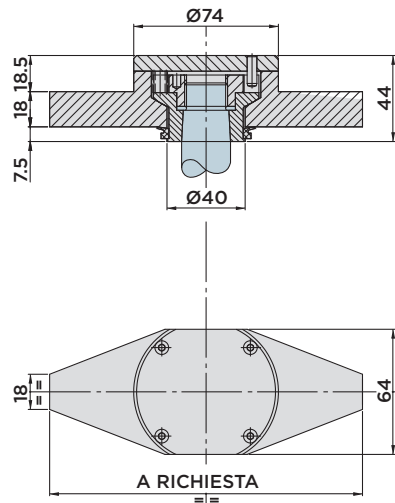
# SERIE SR25 FS

- ACCESSORI
- FORZA DI BLOCCAGGIO EFFETTIVA

## STAFFA 01.25

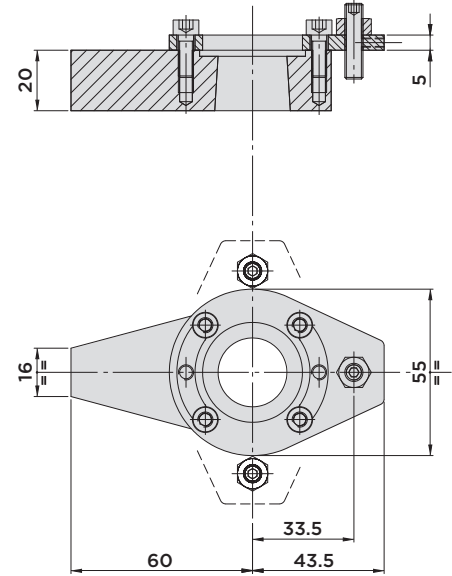


## STAFFA 03.25



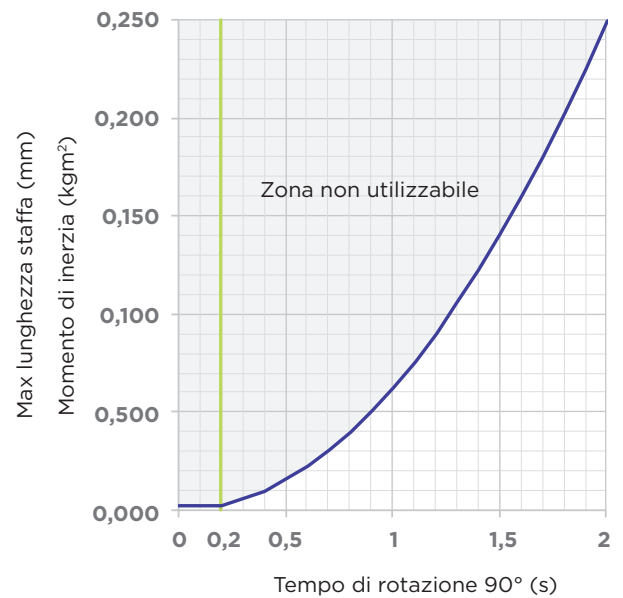
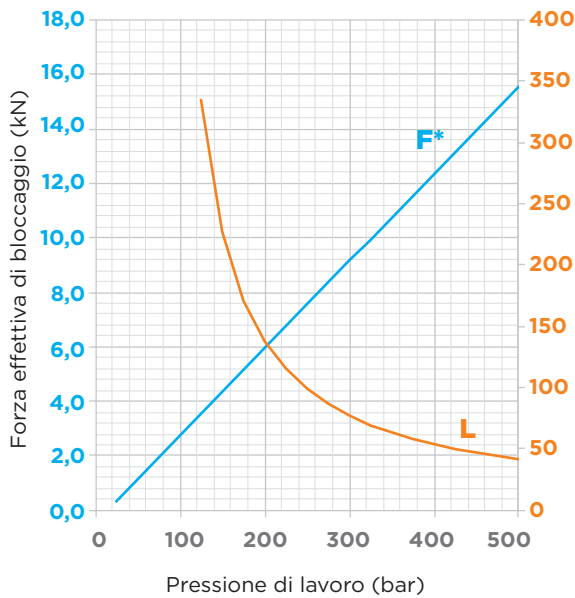
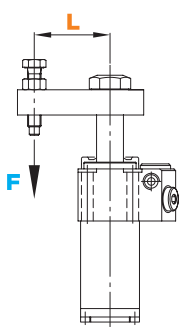
## STAFFA 04.25

VERSIONE PER CILINDRO CON VALVOLA DI CONTROLLO CHIUSURA STAFFA



Materiale: C45

## Forza di bloccaggio effettiva / Tempi di rotazione



\* = La forza di bloccaggio effettiva **F** rappresentata è stata calcolata utilizzando la staffa standard Tipo 01 e 04.



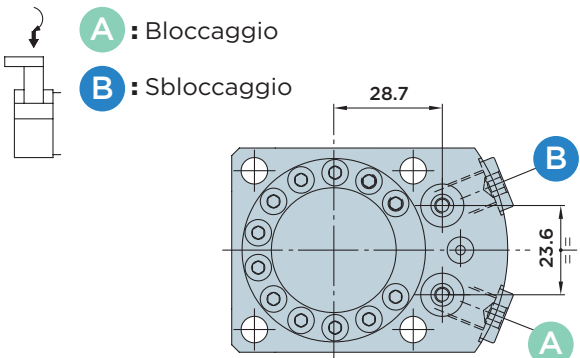
HYDROBLOCK

# SR25.50 FD

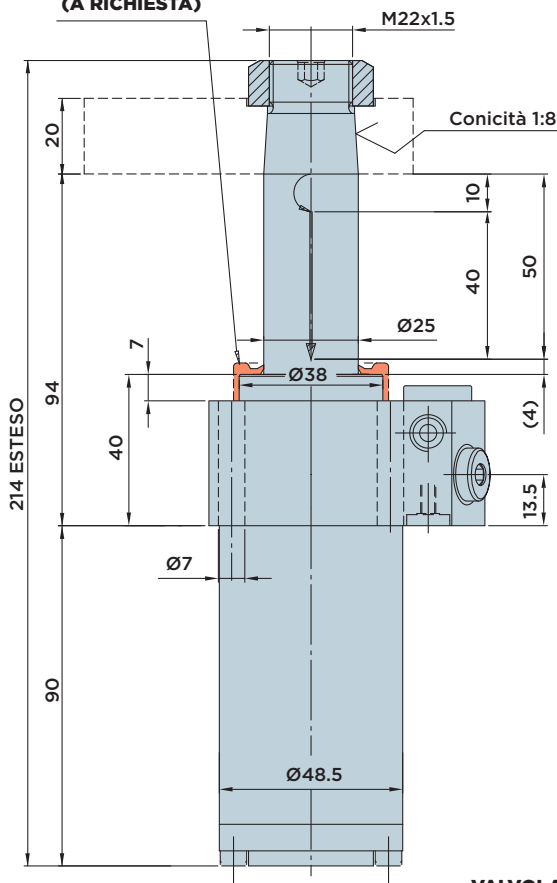


CILINDRO ROTANTE A DOPPIO EFFETTO CON **ATTACCO FLANGIATO SUPERIORE**

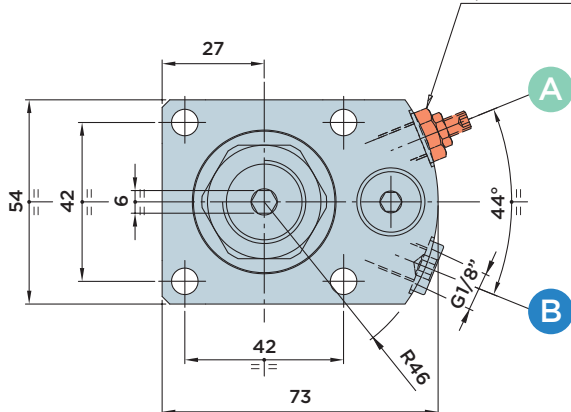
PRESSIONE MASSIMA = 500BAR



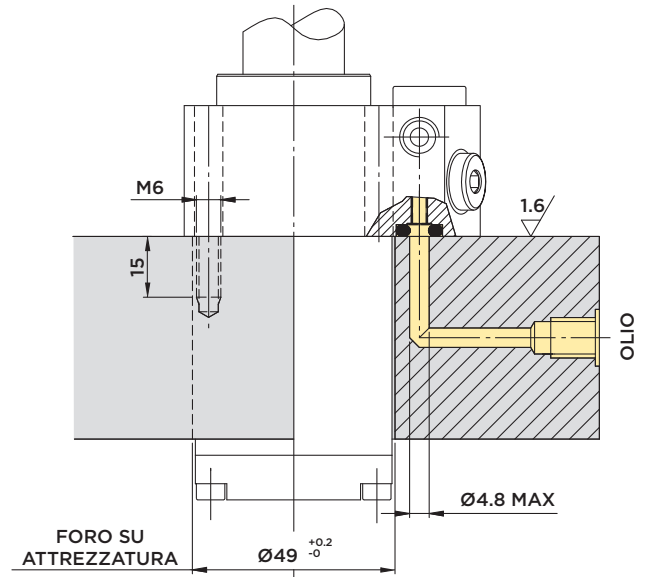
**RASCHIATORE METALLICO (A RICHIESTA)**



**VALVOLA REGOLATRICE DI FLUSSO VRF18 (A RICHIESTA)**



## DIMENSIONI INSTALLAZIONE CON ENTRATA OLIO FLANGIATA



### Forniti a corredo:

- Viti di fissaggio TCEI M6x40 UNI 5931 12.9
- O-Rings Ø4.34x3.53

### Materiali:

- Pistone-stelo: acciaio da cementazione indurito e rettificato.
- Corpo: acciaio da macchine automatiche nitrocarburo.

### Note:

per esempi di designazione vedi pag.50  
per staffe vedi pag.131  
per diagrammi forza/pressione pag.131

## DISPONIBILE CON ACCESSORIO HPC

CORSA mm	AREA EFFETTIVA CILINDRO		CAPACITA' OLIO TOTALE	
	Cm <sup>2</sup>		Cm <sup>3</sup>	
<b>TOTALE</b>	50	BLOCC. SBLOCC.	BLOCC.	SBLOCC.
ROTAZIONE	10	4.17	9.07	20.9
BLOCCAGGIO	40			45.4



**HYDROBLOCK**

# SR25.50 FDV

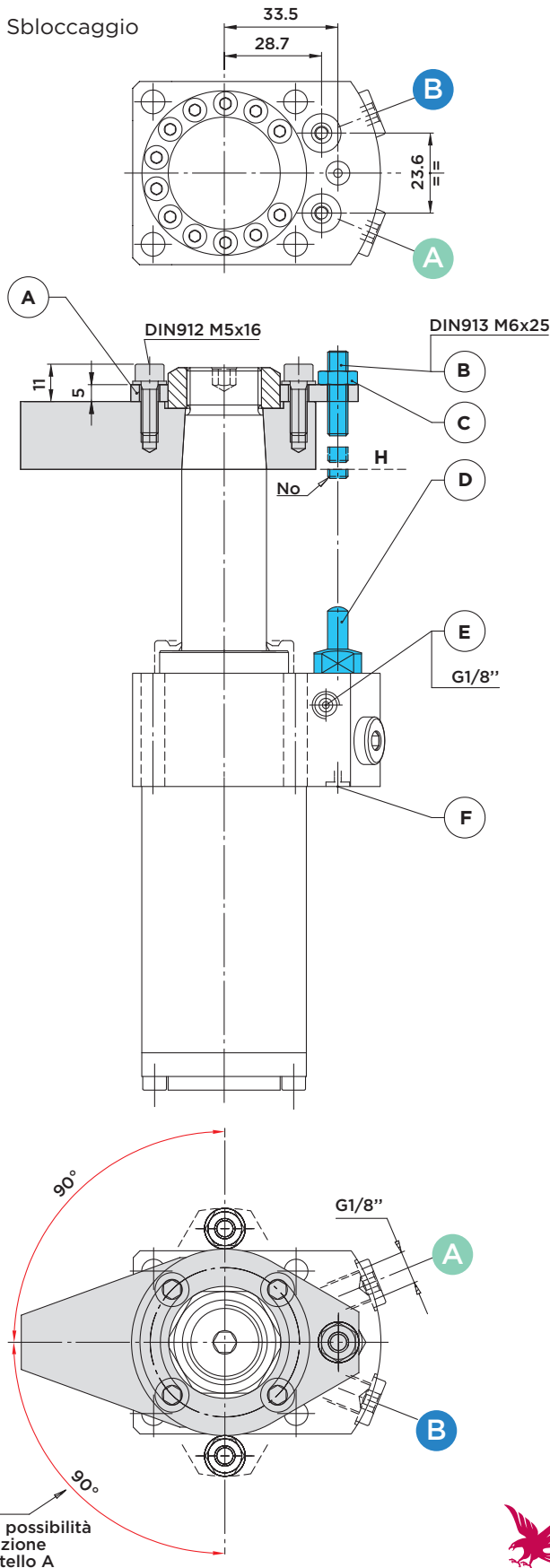


CILINDRO ROTANTE A DOPPIO EFFETTO CON **ATTACCO FLANGIATO SUPERIORE**

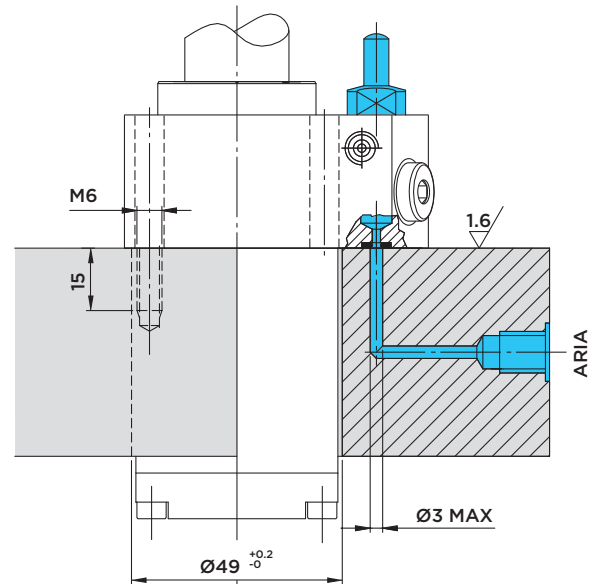
**E VALVOLA CONTROLLO CHIUSURA STAFFA**

**A** : Bloccaggio

**B** : Sbloccaggio



## DIMENSIONI INSTALLAZIONE CON ENTRATA ARIA FLANGIATA



### Forniti a corredo:

- O-Rings Ø3.68x1.78

### Regolazione Valvola:

Per la registrazione della vite di azionamento della valvola controllo chiusura staffa procedere come segue:

- 1) Immettere pressione idraulica nel cilindro per portare la staffa in posizione di bloccaggio.
- 2) Portare il piattello (A) in posizione radiale esatta per avere la vite di pressione (B) sull'asse della valvola.
- 3) Immettere aria a 1÷6 BAR nel circuito dal foro (F). Il puntalino (D) si porterà in posizione tutto esteso e l'aria uscirà dal foro (E).
- 4) Con la staffa bloccata sul pezzo, avvitare la vite senza testa (B) fino a quando viene interrotto il flusso dell'aria e avvitare ancora per 2÷4 giri (\*), poi bloccare la vite col dado (C). Il pressostato segnalerà che il circuito pneumatico è chiuso e darà così il consenso alla macchina per iniziare il ciclo di lavoro.

\* La rotazione aggiuntiva di 2÷4 giri serve per recuperare eventuali variazioni di spessore su di una superficie grezza.

**Note:** a registrazione ultimata la punta della vite (B) non deve mai superare il piano inferiore della staffa (**piano H**).

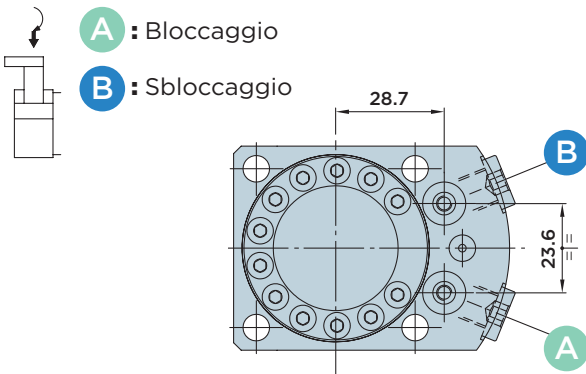
**DISPONIBILE CON ACCESSORIO HPC**

# SR25.50 PD

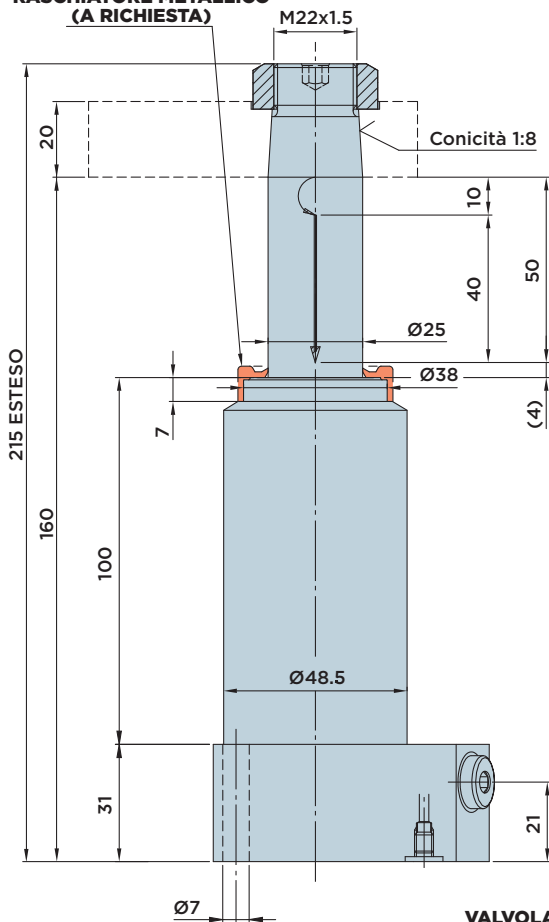


CILINDRO ROTANTE A DOPPIO EFFETTO CON **ATTACCO FLANGIATO INFERIORE**

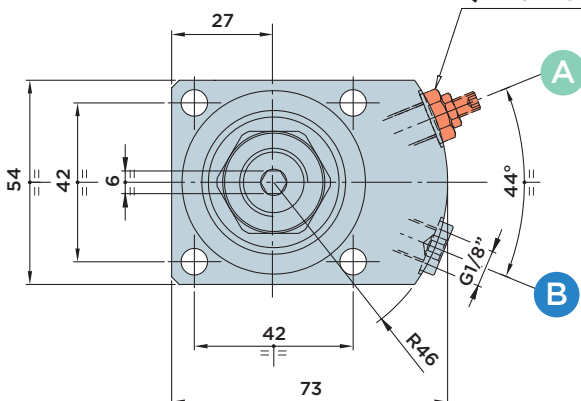
PRESSIONE MASSIMA = 500BAR



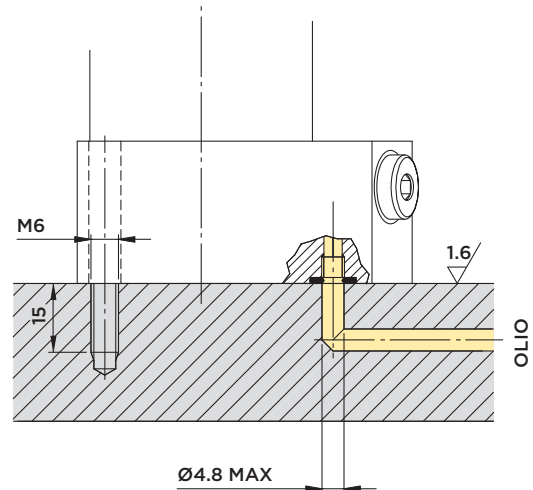
**RASCHIATORE METALLICO (A RICHIESTA)**



**VALVOLA REGOLATRICE DI FLUSSO VRF18 (A RICHIESTA)**



## DIMENSIONI INSTALLAZIONE CON ENTRATA OLIO FLANGIATA



### Forniti a corredo:

- Viti di fissaggio TCEI M6x40 UNI 5931 12.9
- O-Rings Ø6.75x1.78

### Materiali:

- Pistone-stelo: acciaio da cementazione indurito e rettificato.
- Corpo: acciaio da macchine automatiche nitrocarburo.

### Note:

per esempi di designazione vedi pag.50  
per staffe vedi pag.131  
per diagrammi forza/pressione pag.131

CORSA mm	AREA EFFETTIVA CILINDRO		CAPACITA' OLIO TOTALE		
	Cm <sup>2</sup>		Cm <sup>3</sup>		
<b>TOTALE</b>	50	BLOCC.	SBLOCC.	BLOCC.	SBLOCC.
ROTAZIONE	10	4.17	9.07	20.9	45.4
BLOCCAGGIO	40				



**HYDROBLOCK**

# SR25.50 PDV

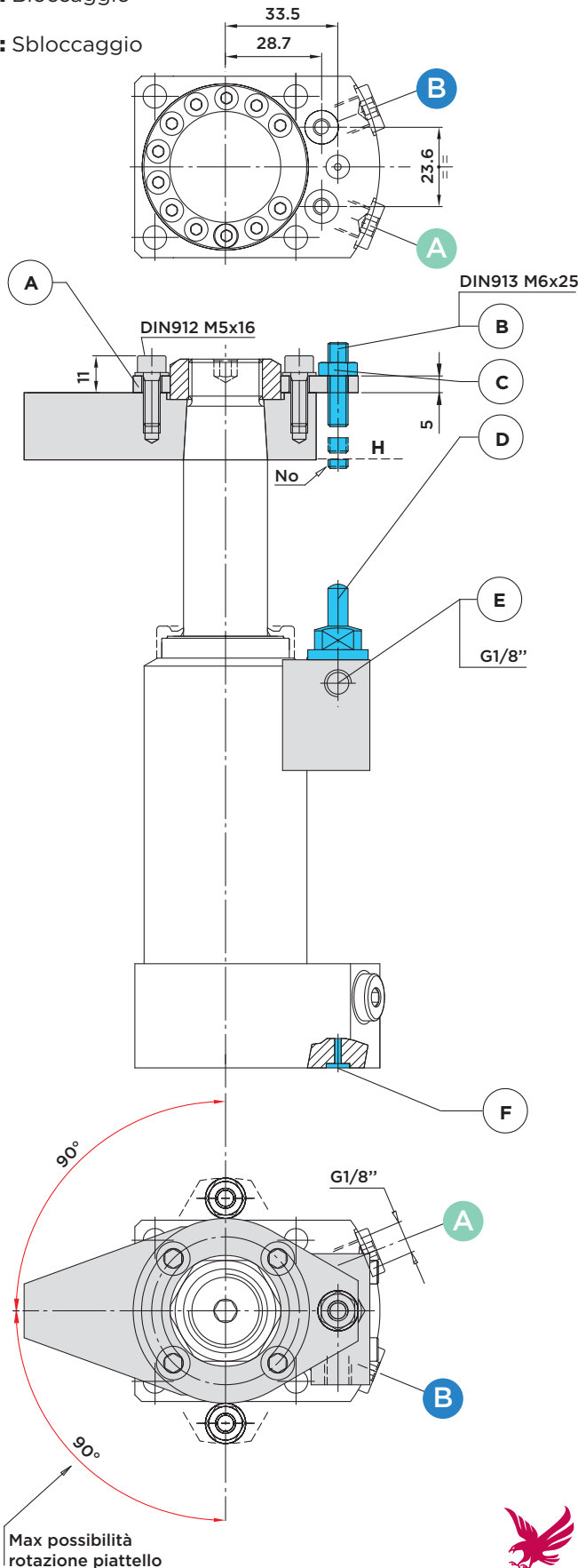


CILINDRO ROTANTE A DOPPIO EFFETTO CON **ATTACCO FLANGIATO INFERIORE**

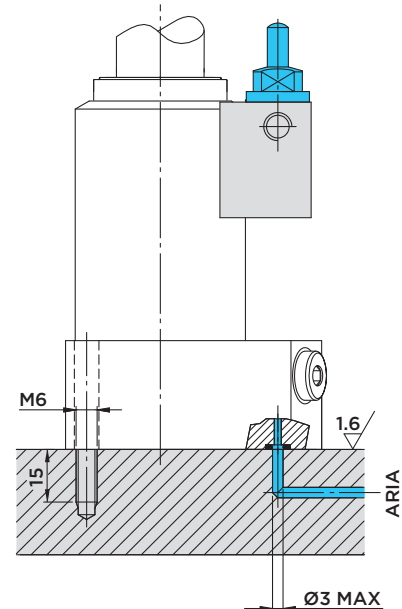
**E VALVOLA CONTROLLO CHIUSURA STAFFA**

**A** : Bloccaggio

**B** : Sbloccaggio



## DIMENSIONI INSTALLAZIONE CON ENTRATA ARIA FLANGIATA



### Forniti a corredo:

- O-Rings Ø3.68x1.78

### Regolazione Valvola:

Per la registrazione della vite di azionamento della valvola controllo chiusura staffa procedere come segue:

- 1) Immettere pressione idraulica nel cilindro per portare la staffa in posizione di bloccaggio.
- 2) Portare il piattello (A) in posizione radiale esatta per avere la vite di pressione (B) sull'asse della valvola.
- 3) Immettere aria a 1÷6 BAR nel circuito dal foro (F). Il puntalino (D) si porterà in posizione tutto esteso e l'aria uscirà dal foro (E).
- 4) Con la staffa bloccata sul pezzo, avvitare la vite senza testa (B) fino a quando viene interrotto il flusso dell'aria e avvitare ancora per 2÷4 giri (\*), poi bloccare la vite col dado (C). Il pressostato segnalerà che il circuito pneumatico è chiuso e darà così il consenso alla macchina per iniziare il ciclo di lavoro.

\* La rotazione aggiuntiva di 2÷4 giri serve per recuperare eventuali variazioni di spessore su di una superficie grezza.

**Note:** a registrazione ultimata la punta della vite (B) non deve mai superare il piano inferiore della staffa (piano H).



HYDROBLOCK

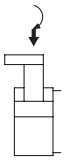


# SR25.50 CD



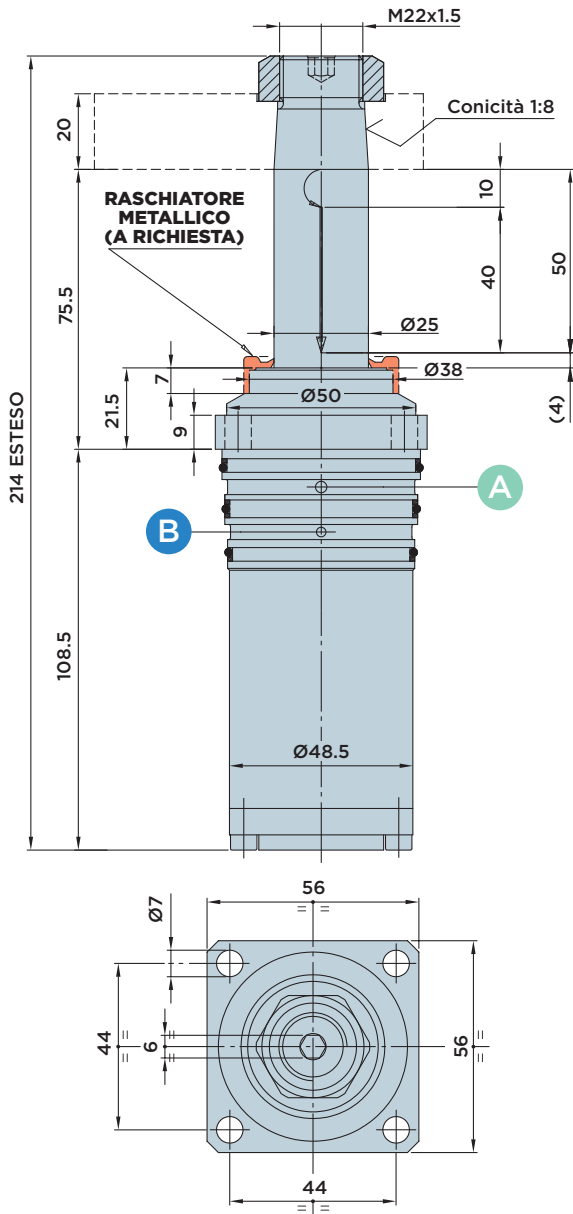
CILINDRO ROTANTE A DOPPIO EFFETTO CON **CORPO A CARTUCCIA**

PRESSIONE MASSIMA = 500BAR



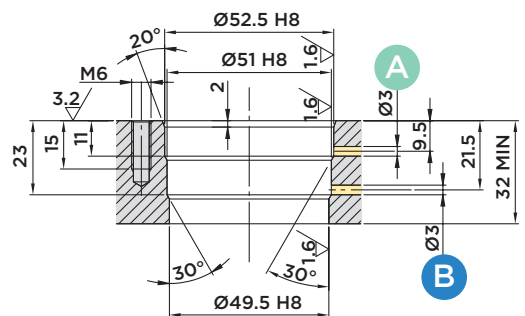
**A** : Bloccaggio

**B** : Sbloccaggio

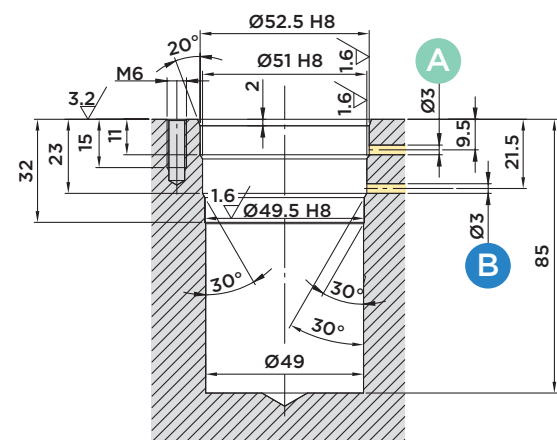


## DIMENSIONI INSTALLAZIONE

Con sede passante



Con sede incassata



**Forniti a corredo:**

- Viti di fissaggio TCEI M6x20 UNI 5931 12.9

**Materiali:**

- Pistone-stelo: acciaio da cementazione indurito e rettificato.
- Corpo: acciaio da macchine automatiche nitrocarburato.

**Note:**

per esempi di designazione vedi pag.50  
per staffe vedi pag.131  
per diagrammi forza/pressione pag.131

CORSA mm	AREA EFFETTIVA CILINDRO		CAPACITA' OLIO TOTALE	
	Cm <sup>2</sup>		Cm <sup>3</sup>	
<b>TOTALE</b>	50	BLOCC. SBLOCC.	BLOCC. SBLOCC.	
ROTAZIONE	10	4.17 9.07	20.9 45.4	
BLOCCAGGIO	40			

**DISPONIBILE CON ACCESSORIO HPC**



**HYDROBLOCK**

