

MLP450

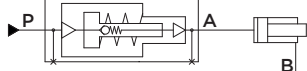
MOLTIPLICATORE DI PRESSIONE OLIO-OLIO

PRESSIONE MASSIMA = 500BAR

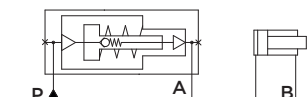
A : Bocca di uscita

P : Bocca di entrata

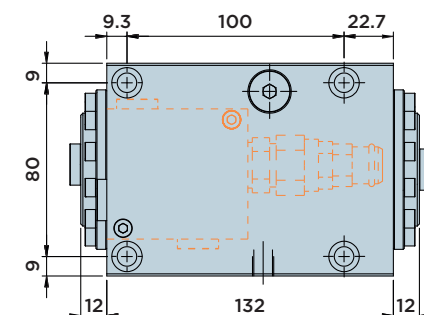
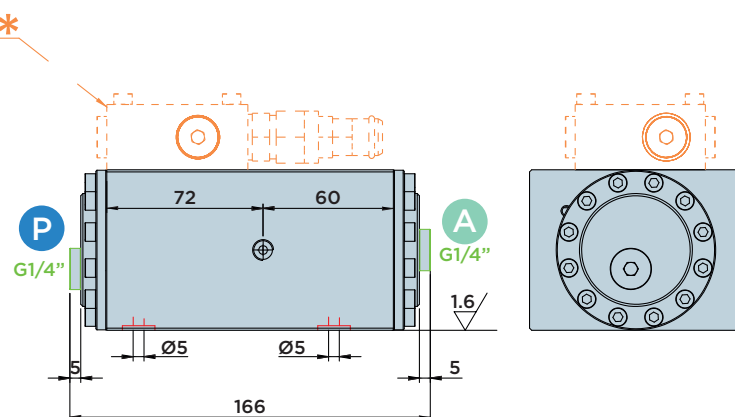
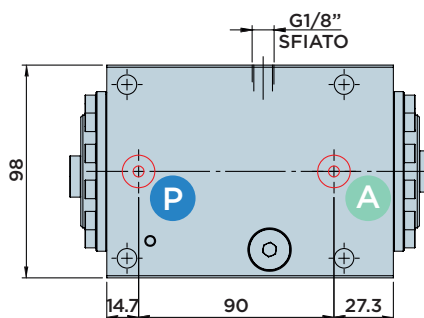
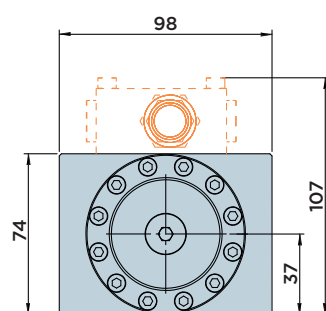
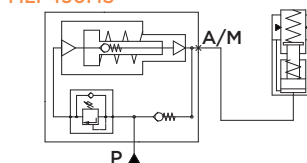
MLP450L



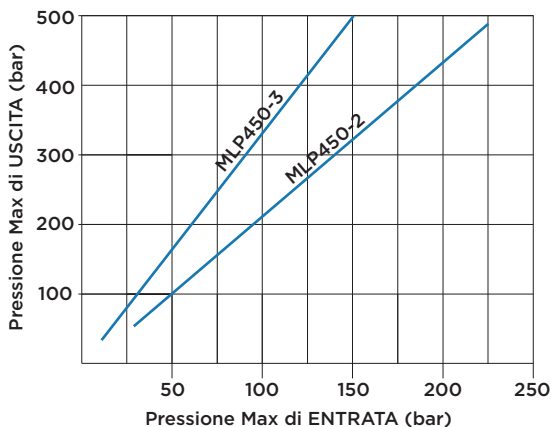
MLP450M



MLP450MS



*: VSQM30-20 (50-220 BAR) a richiesta sono disponibili cartucce con diverse tarature (vedere pag. 380) Cod. Ordine MLP450MS-xx (05,10 oppure 35)



Il moltiplicatore olio/olio MLP converte la bassa pressione della centralina oleodinamica in una pressione più elevata. Di dimensioni contenute e facilmente installabile in qualsiasi posizione, viene proposto in due rapporti di moltiplicazione con pressioni massime in uscita di 500bar. Il funzionamento è a semplice effetto con ritorno a molla e, tramite opportune valvole direzionali, è applicabile sia su attuatori a semplice effetto che a doppio effetto.

Note:

Il moltiplicatore MLP eroga una cilindrata nominale fissa. A fronte di circuiti complessi ed a cilindrata elevata consultare il ns. ufficio tecnico.

MOLTIPLICATORE TIPO	MLP 450-2	MLP 450-3
Rapporto di moltiplicazione	1:2.1	1:3.3
Volume erogato (cm ³ nominale)	40	25.4
Pressione Max in entrata (bar)	238	151.5
Portata olio in entrata	2 lt/min	
Pressione Max in uscita (bar)	500	
Campo di temperatura (°C)	10÷60	
Filtrazione	25 micron (o migliore)	



HYDROBLOCK