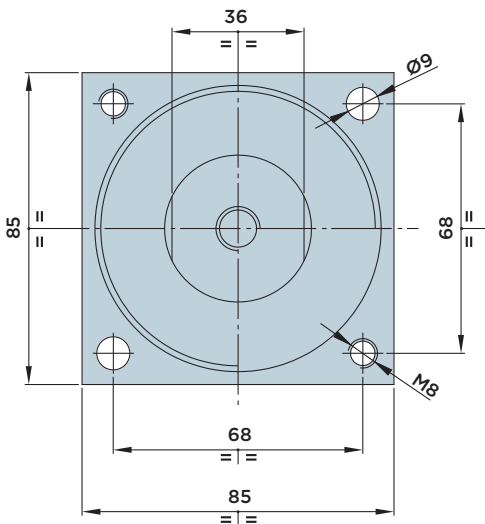
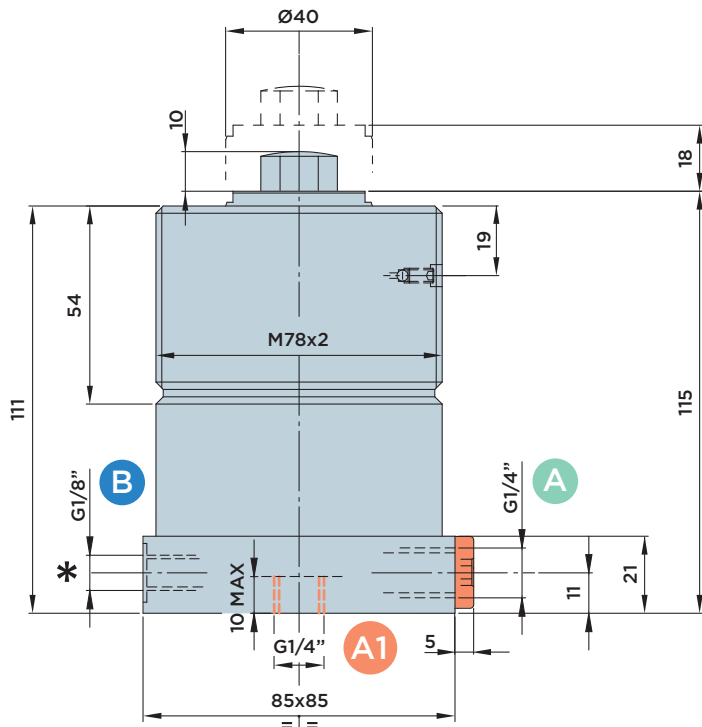
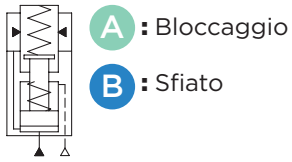


IRPLP 40.0

CILINDRO IRRIGIDITORE ANTIVIBRANTE CON **ATTACCO FLANGIATO INFERIORE**

PRESSIONE MASSIMA = 500BAR



A1 A richiesta il cilindro può essere fornito con attacco A1 di alimentazione nel lato inferiore della flangia (codice di ordinazione IRPLP40.1). In questo caso la bocca A sarà tappata con ingombro a disegno.

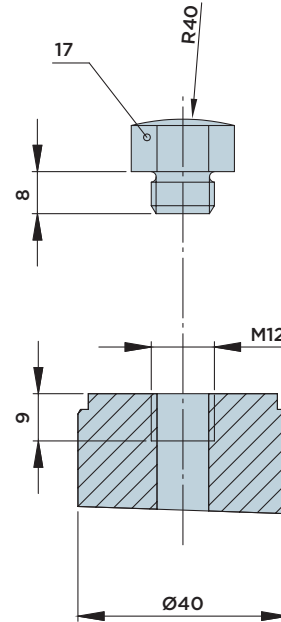
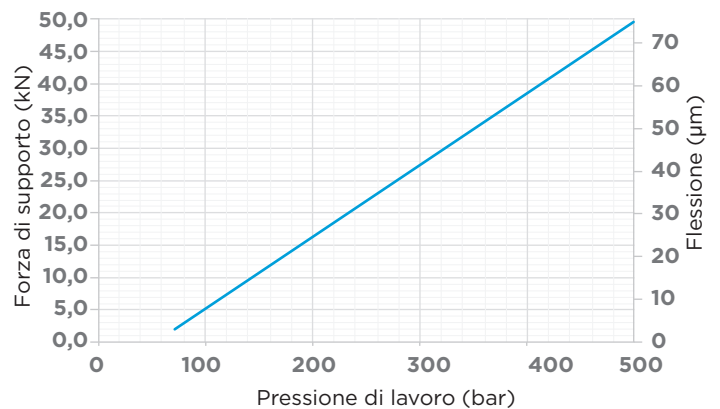


DIAGRAMMA FORZA/PRESSIONE/FLESSIONE



* La bocca B viene fornita di serie con filtro sinterizzato ad incasso.

Note:

Flusso volumetrico massimo ammesso in alimentazione cilindro 1.5 l/min.

Forza di accostamento:

- Standard 60÷90 N

Forniti a corredo:

- Viti di fissaggio TCEI M8x35 UNI 5931 12.9

Materiali:

- Stelo: acciaio da cementazione indurito e rettificato.
- Corpo: acciaio da macchine automatiche nitrocarburato.



HYDROBLOCK

IRPLM 40.0

CILINDRO IRRIGIDITORE ANTIVIBRANTE CON **ATTACCO FLANGIATO INFERIORE**

PRESSIONE MASSIMA = 500BAR

A : Bloccaggio

B : Sfiato

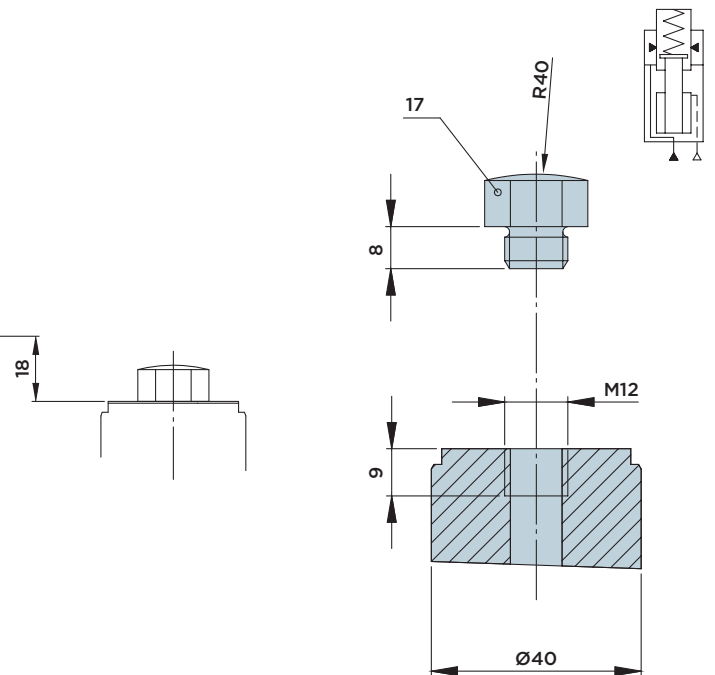
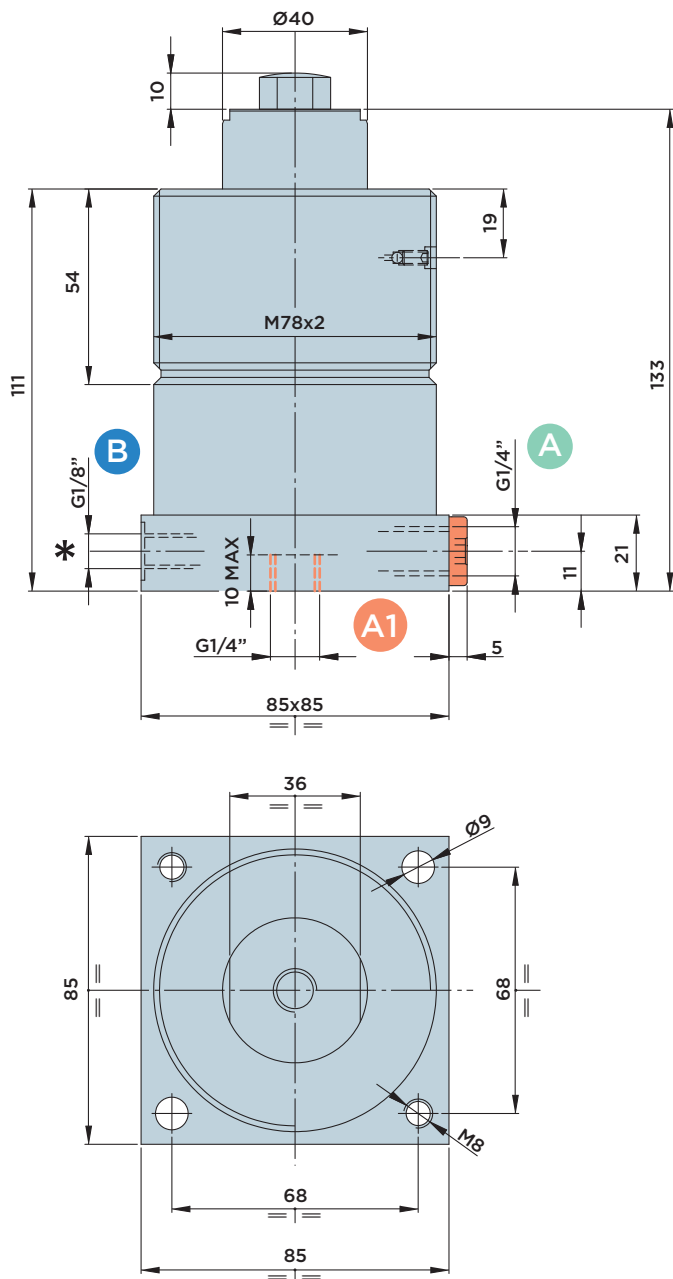
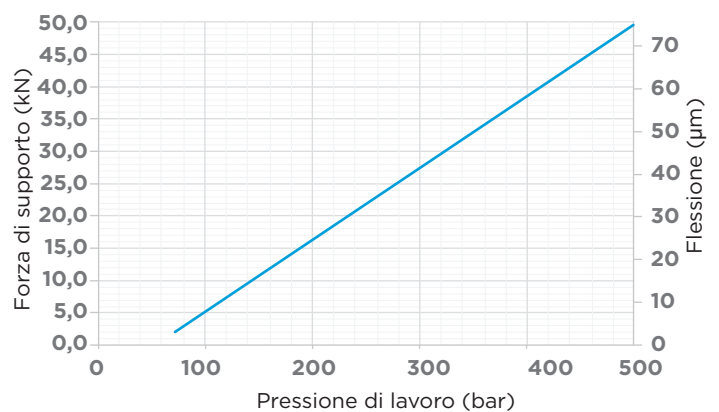


DIAGRAMMA FORZA/PRESSIONE/FLESSIONE



* La bocca B viene fornita di serie con filtro sinterizzato ad incasso.

Note:

Flusso volumetrico massimo ammesso in alimentazione cilindro 1.5 l/min.

Forza di accostamento:

- Standard 60÷90 N

Forniti a corredo:

- Viti di fissaggio TCEI M8x35 UNI 5931 12.9

Materiali:

- Stelo: acciaio da cementazione indurito e rettificato.
- Corpo: acciaio da macchine automatiche nitrocarburo.

A1 A richiesta il cilindro può essere fornito con attacco A1 di alimentazione nel lato inferiore della flangia (codice di ordinazione IRPLM40.1). In questo caso la bocca A sarà tappata con ingombro a disegno.



HYDROBLOCK