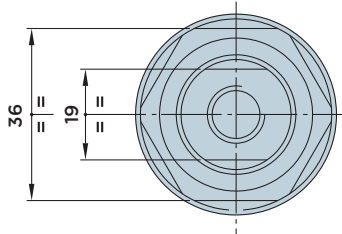
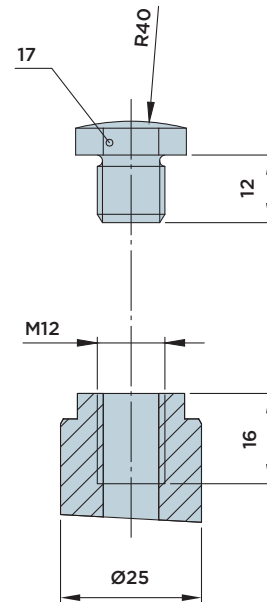
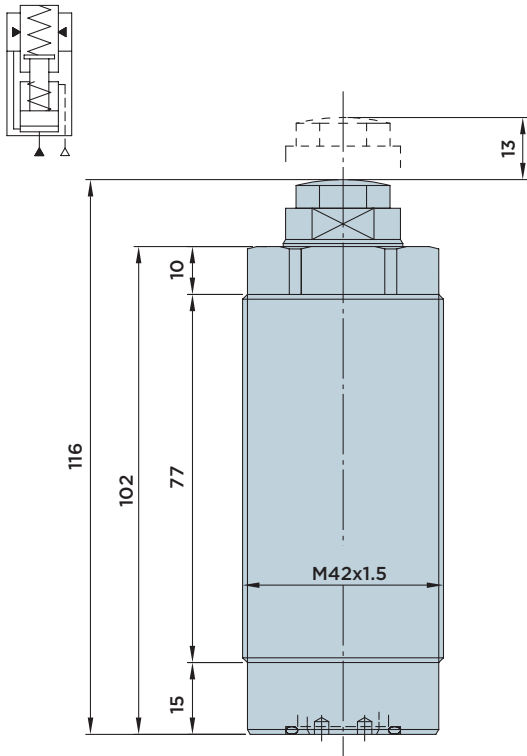


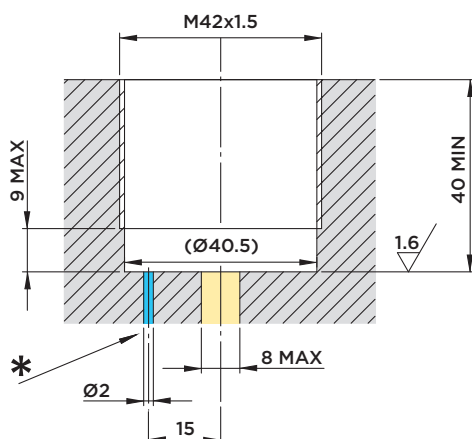
IRFP 25.1

CILINDRO IRRIGIDITORE ANTIVIBBRANTE CON **CORPO FILETTATO**

PRESSIONE MASSIMA = 500BAR

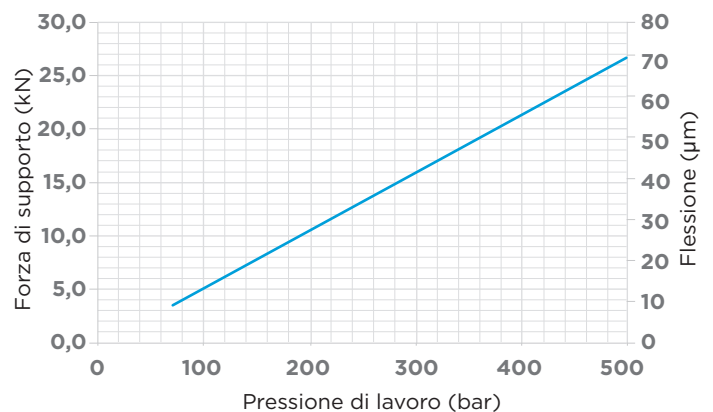


DIMENSIONI INSTALLAZIONE



* Sfiato: si consiglia di installare un adeguato raccordo con condotta di aerazione che conduca fino ad una zona protetta da liquidi e trucioli.

DIAGRAMMA FORZA/PRESSIONE/FLESSIONE



Note:

Flusso volumetrico massimo ammesso in alimentazione cilindro 1.5 l/min.

Forza di accostamento:

- Standard 30÷50 N

Forniti a corredo:

- O-Ring metrico Ø18x3

Materiali:

- Stelo: acciaio da cementazione indurito e rettificato.
- Corpo: acciaio da macchine automatiche nitrocarburato.

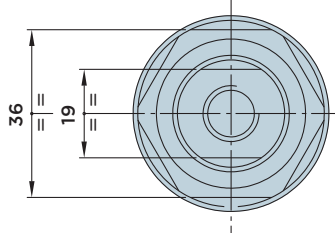
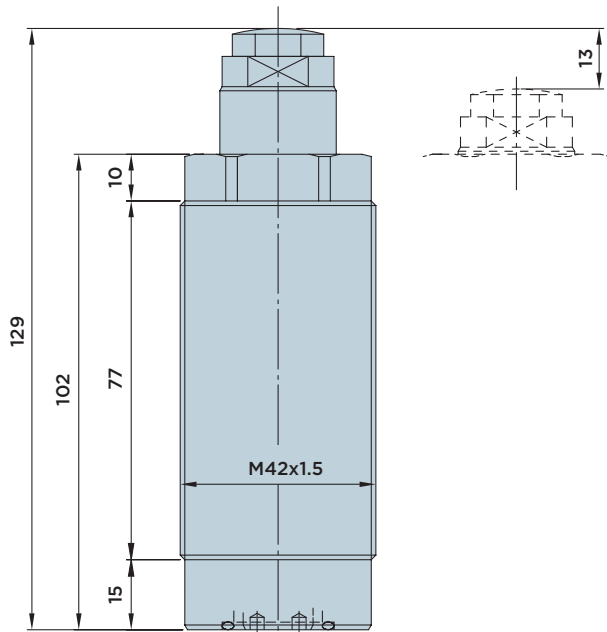


HYDROBLOCK

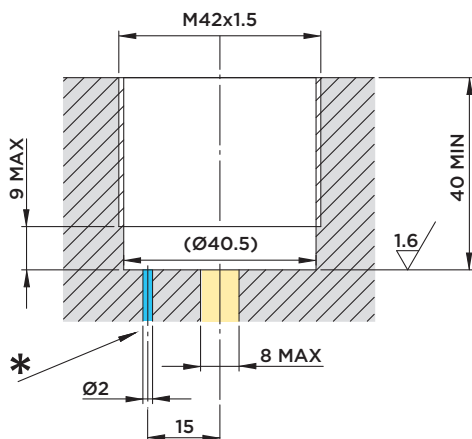
IRFM 25.1

CILINDRO IRRIGIDITORE ANTIVIBBRANTE CON **CORPO FILETTATO**

PRESSIONE MASSIMA = 500BAR



DIMENSIONI INSTALLAZIONE



* Sfiato: si consiglia di installare un adeguato raccordo con condotta di aerazione che conduca fino ad una zona protetta da liquidi e trucioli.

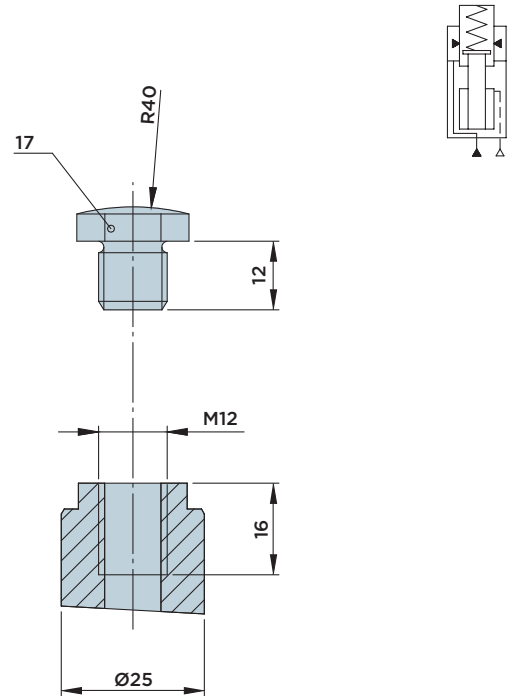
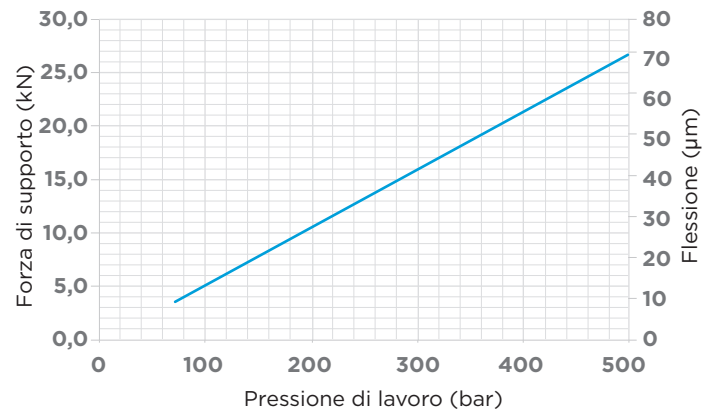


DIAGRAMMA FORZA/PRESSIONE/FLESSIONE



Note:

Flusso volumetrico massimo ammesso in alimentazione cilindro 1.5 l/min.

Forza di accostamento:

- Standard 30÷50 N

Forniti a corredo:

- O-Ring Ø9.92x2.62

Materiali:

- Stelo: acciaio da cementazione indurito e rettificato.
- Corpo: acciaio da macchine automatiche nitrocarburato.