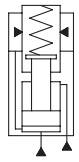


IRFP 16.15 D

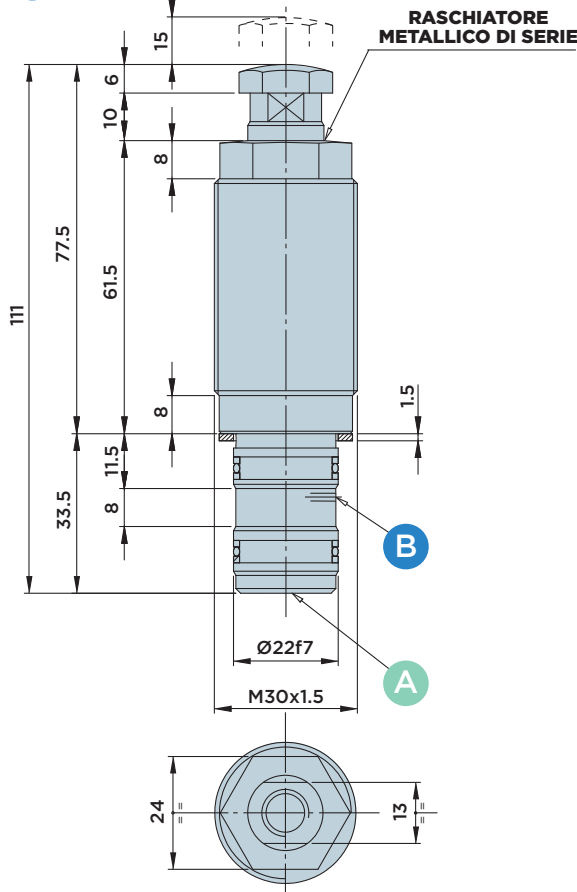
CILINDRO IRRIGIDITORE ANTIVIBBRANTE CON **CORPO FILETTATO A DOPPIO EFFETTO**

PRESSIONE MASSIMA = 500BAR

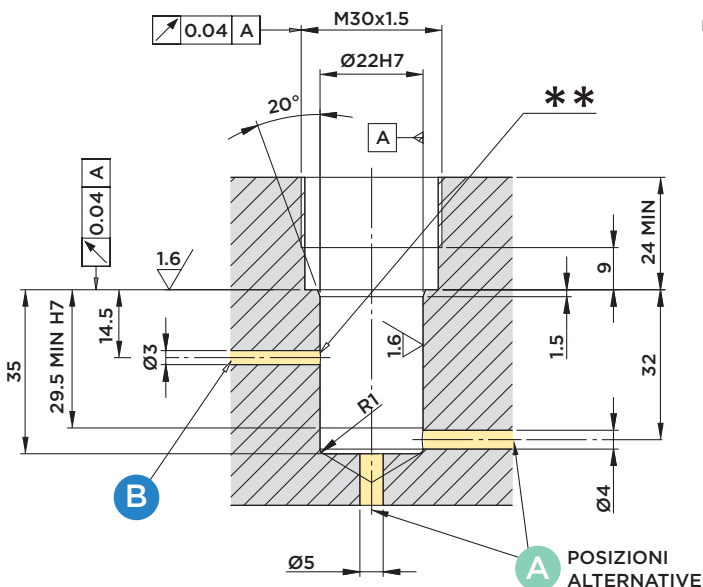


A : Estensione + Bloccaggio

B : Retrazione



DIMENSIONI INSTALLAZIONE



** Sbavare e arrotondare gli spigoli

IRFP16.15D / IRFP 16.15LD

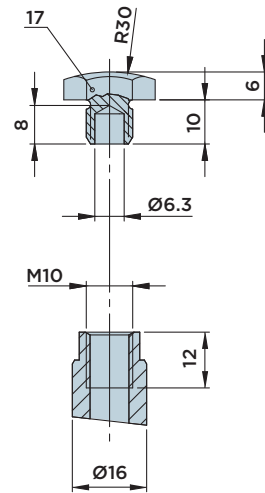
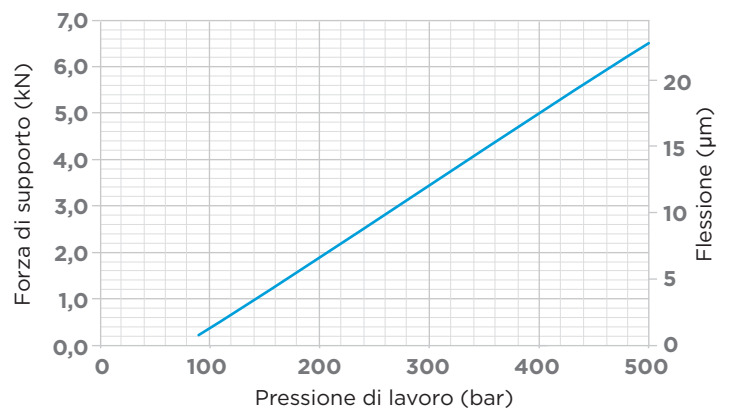


DIAGRAMMA FORZA/PRESSIONE/FLESSIONE



Note:

Flusso volumetrico massimo ammesso in alimentazione cilindro 1.5 l/min.

Forza di accostamento:

- Standard 10÷22 N

Forniti a corredo:

- Anello di tenuta Ø22xØ28x1.5

Materiali:

- Stelo: acciaio da cementazione indurito e rettificato.
- Corpo: acciaio da macchine automatiche nitrocarburato.

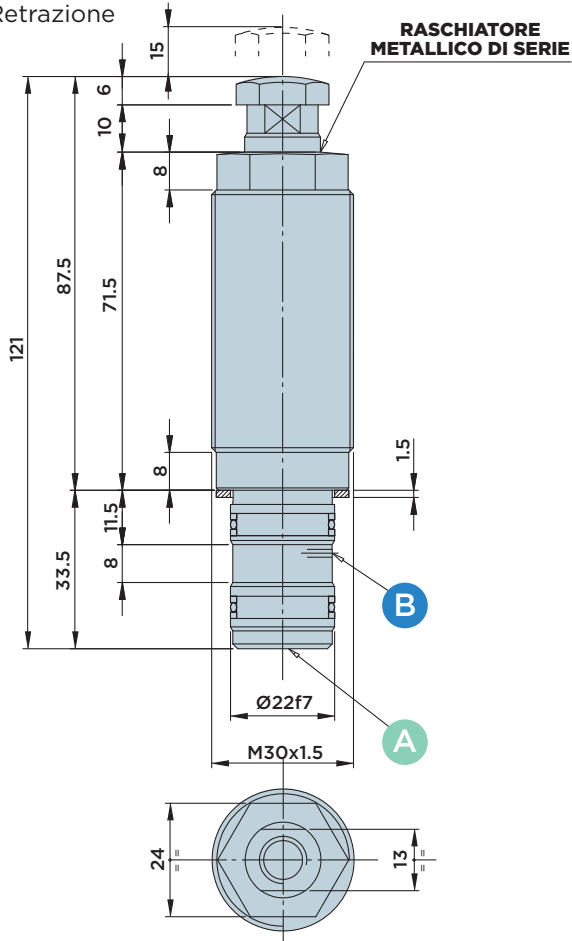
IRFP 16.15 LD

CILINDRO IRRIGIDITORE ANTIVIBRANTE CON **CORPO FILETTATO A DOPPIO EFFETTO**

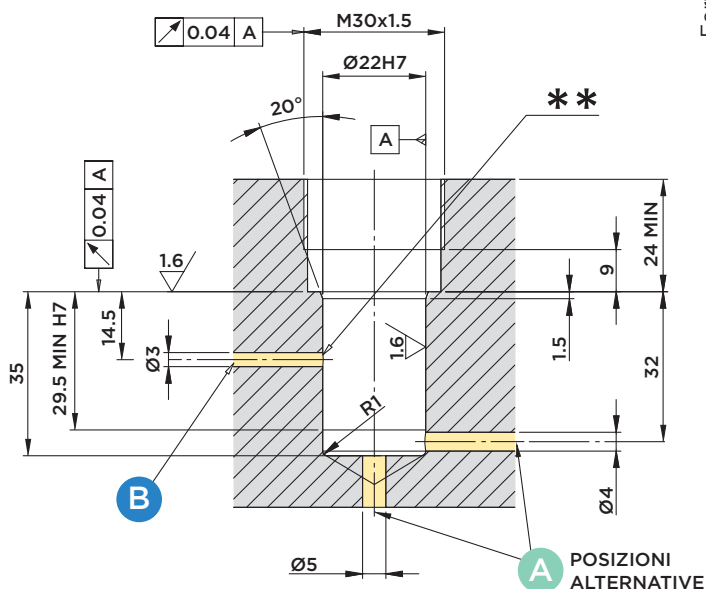
PRESSIONE MASSIMA = 500BAR

A : Estensione + Bloccaggio

B : Retrazione



DIMENSIONI INSTALLAZIONE



** Sbabare e arrotondare gli spigoli

IRFP16.15D / IRFP 16.15LD

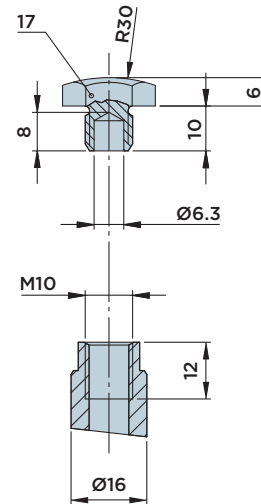
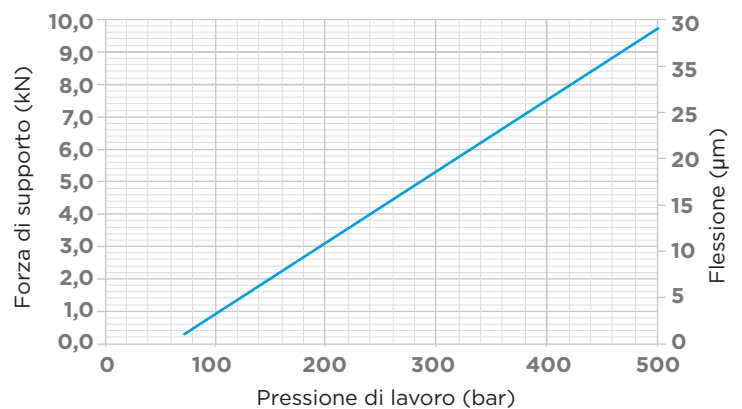


DIAGRAMMA FORZA/PRESSIONE/FLESSIONE



Note:

Flusso volumetrico ammesso in alimentazione cilindro 1.5 l/min.

Forza di accostamento:

- Standard 10÷22 N

Forniti a corredo:

- Anello di tenuta Ø22xØ28x1.5

Materiali:

- Stelo: acciaio da cementazione indurito e rettificato.
- Corpo: acciaio da macchine automatiche nitrocarburato.