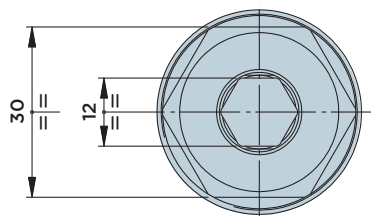
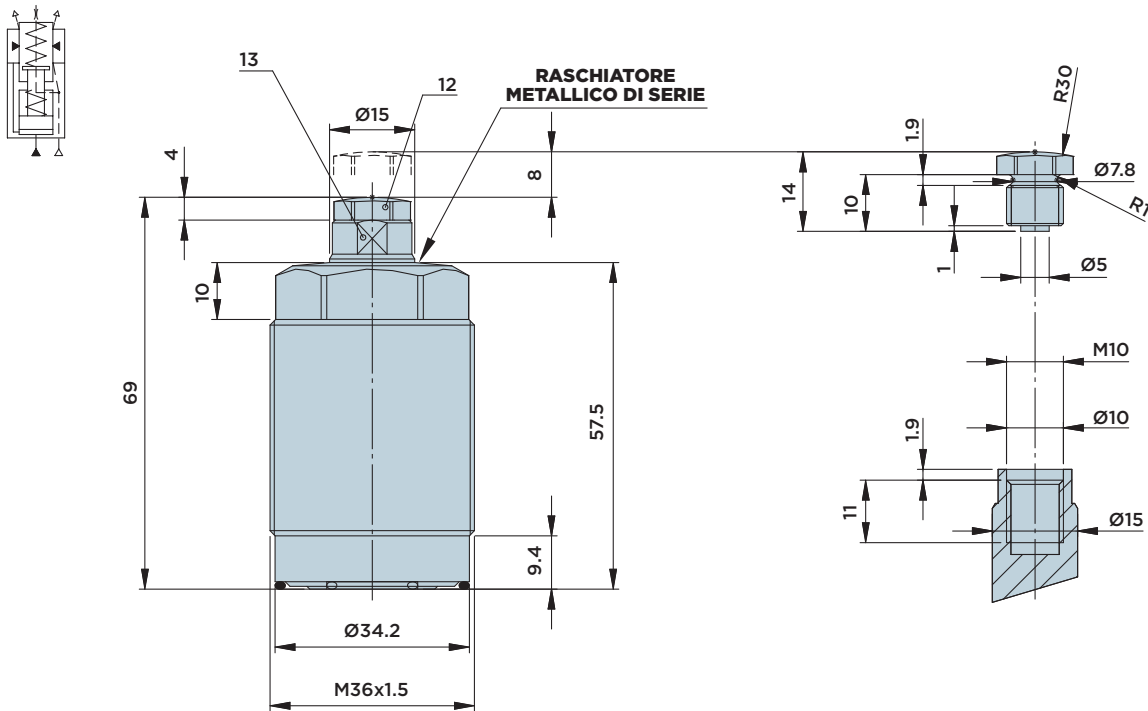


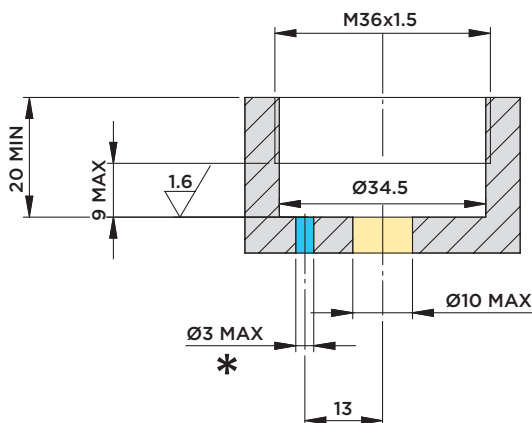
# IRFP 15.70

CILINDRO IRRIGIDITORE ANTIVIBBRANTE CON **CORPO FILETTATO**

PRESSIONE MASSIMA = 70BAR

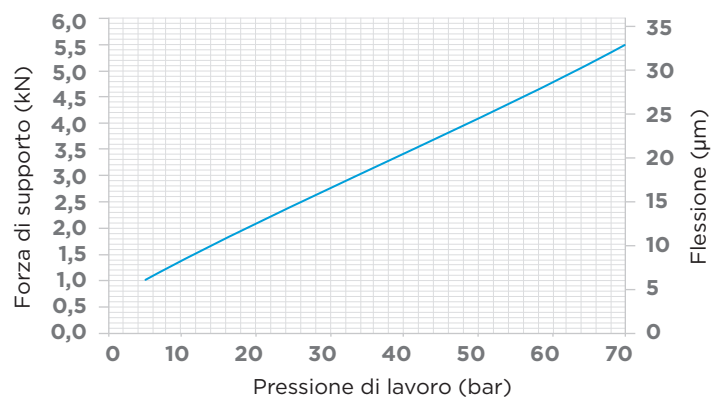


## DIMENSIONI INSTALLAZIONE



\* Alimentazione pneumatica: vedi pag.359.

## DIAGRAMMA FORZA/PRESSIONE/FLESSIONE



### Note:

Flusso volumetrico massimo ammesso in alimentazione cilindro 1.5 l/min.

### Forza di accostamento:

- Standard 5÷8 N
- A richiesta 6÷11 (codice ordinazione IRFP15.70H)

### Forniti a corredo:

- O-Ring Ø12.42x1.78
- O-Ring Ø31.42x1.78

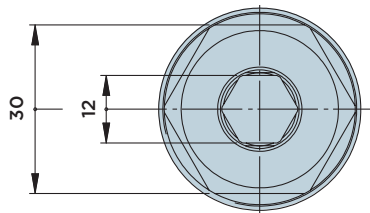
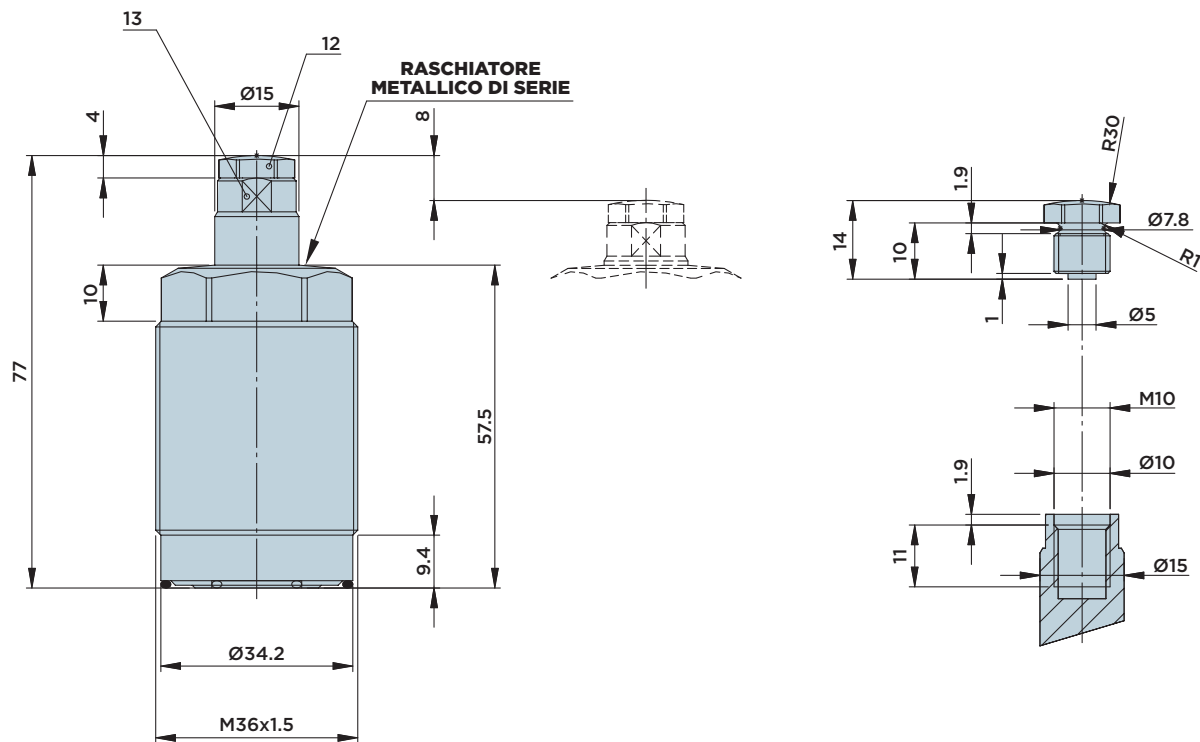
### Materiali:

- Stelo: acciaio da cementazione indurito e rettificato.
- Corpo: acciaio da macchine automatiche nitrocarburato.

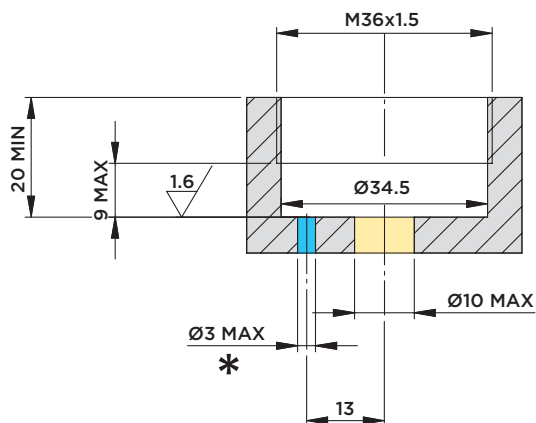
# IRFM 15.70

CILINDRO IRRIGIDITORE ANTIVIBRANTE CON **CORPO FILETTATO**

PRESSIONE MASSIMA = 70BAR

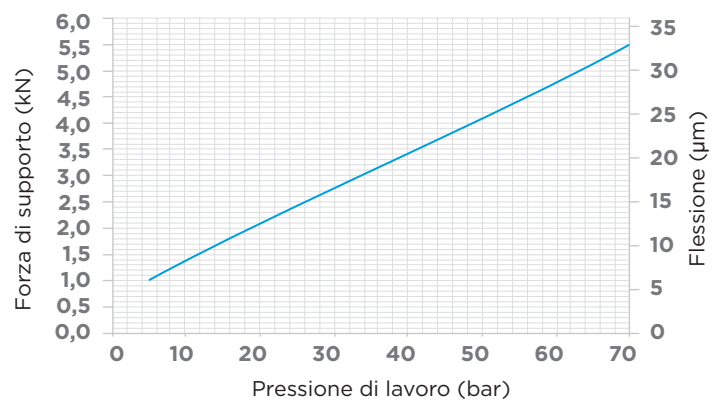


## DIMENSIONI INSTALLAZIONE



\* Alimentazione pneumatica: vedi pag.359.

## DIAGRAMMA FORZA/PRESSIONE/FLESSIONE



### Note:

Flusso volumetrico massimo ammesso in alimentazione cilindro 1.5 l/min.

### Forza di accostamento:

- Standard 5÷8 N
- A richiesta 6÷11 (codice ordinazione IRFM15.70H)

### Forniti a corredo:

- O-Ring Ø12.42x1.78
- O-Ring Ø31.42x1.78

### Materiali:

- Stelo: acciaio da cementazione indurito e rettificato.
- Corpo: acciaio da macchine automatiche nitrocarburato.