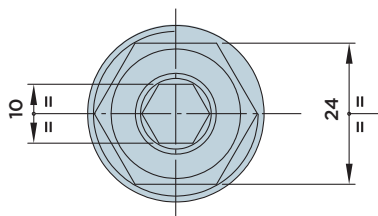
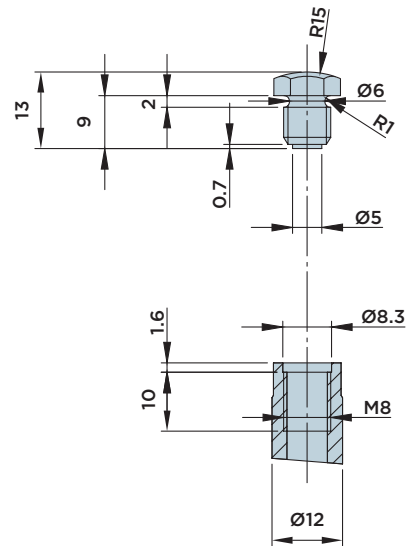
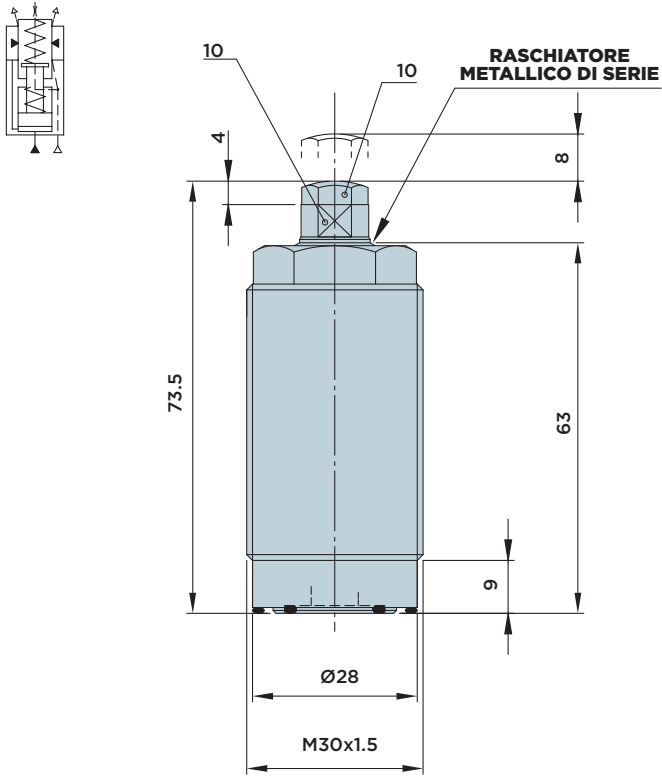


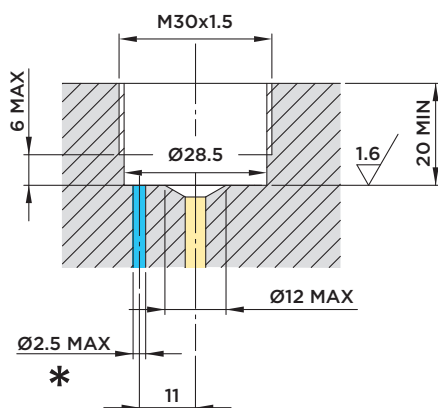
# IRFP 12.70

CILINDRO IRRIGIDITORE ANTIVIBBRANTE CON **CORPO FILETTATO**

PRESSIONE MASSIMA = 70BAR

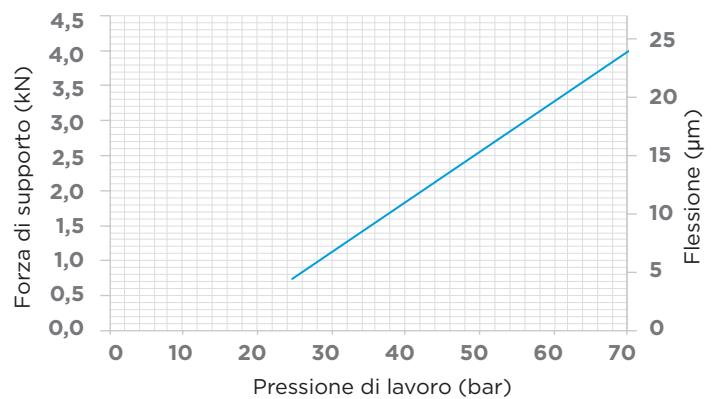


## DIMENSIONI INSTALLAZIONE



\* Alimentazione pneumatica: vedi pag.359.

## DIAGRAMMA FORZA/PRESSIONE/FLESSIONE



### Note:

Flusso volumetrico massimo ammesso in alimentazione cilindro 1.5 l/min.

### Forza di accostamento:

- Standard 10÷16 N
- A richiesta 14÷20 (codice ordinazione IRFP12.70S)
- A richiesta 20÷40 (codice ordinazione IRFP12.70H)

### Forniti a corredo:

- O-Ring Ø14x1.78
- O-Ring Ø25.12x1.78

### Materiali:

- Stelo: acciaio da cementazione indurito e rettificato.
- Corpo: acciaio da macchine automatiche nitrocarburo.

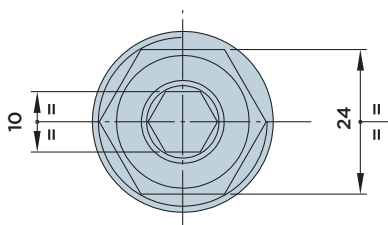
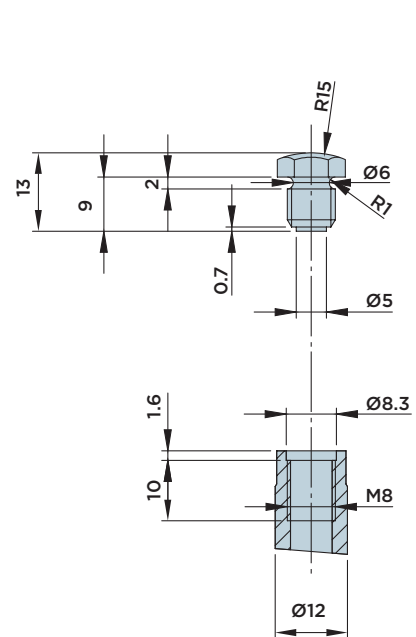
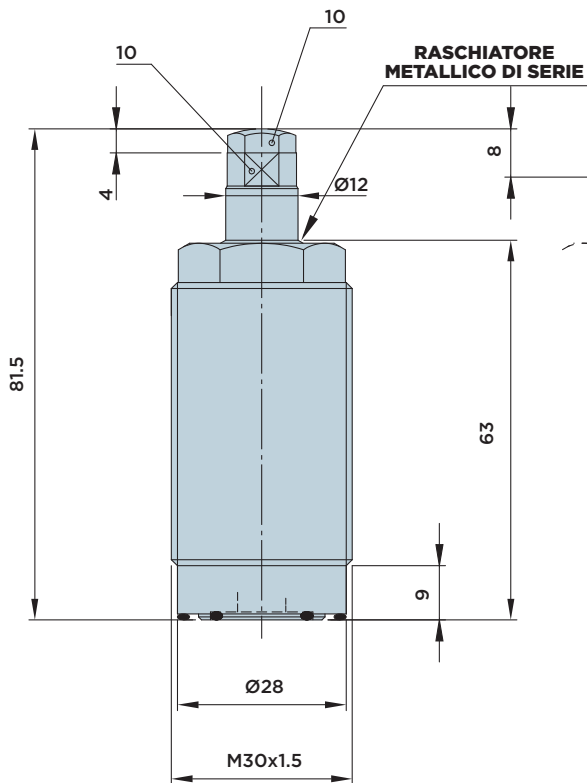


HYDROBLOCK

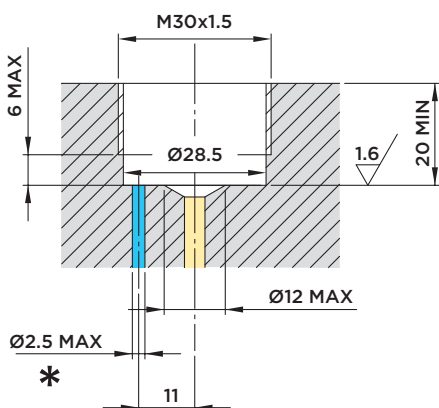
# IRFM 12.70

CILINDRO IRRIGIDITORE ANTIVIBBRANTE CON **CORPO FILETTATO**

PRESSIONE MASSIMA = 70BAR

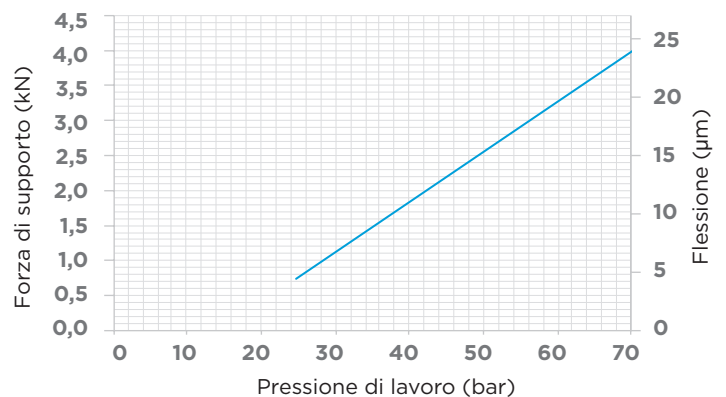


## DIMENSIONI INSTALLAZIONE



\* Alimentazione pneumatica: vedi pag.359.

## DIAGRAMMA FORZA/PRESSIONE/FLESSIONE



### Note:

Flusso volumetrico massimo ammesso in alimentazione cilindro 1.5 l/min.

### Forza di accostamento:

- Standard 10÷16 N
- A richiesta 14÷20 (codice ordinazione IRFM12.70S)
- A richiesta 20÷40 (codice ordinazione IRFM12.70H)

### Forniti a corredo:

- O-Ring  $\varnothing 14 \times 1.78$
- O-Ring  $\varnothing 25.12 \times 1.78$

### Materiali:

- Stelo: acciaio da cementazione indurito e rettificato.
- Corpo: acciaio da macchine automatiche nitrocarburato.



HYDROBLOCK