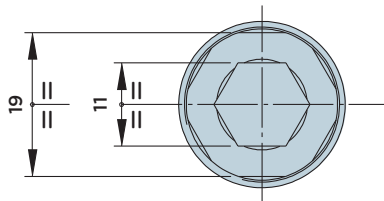
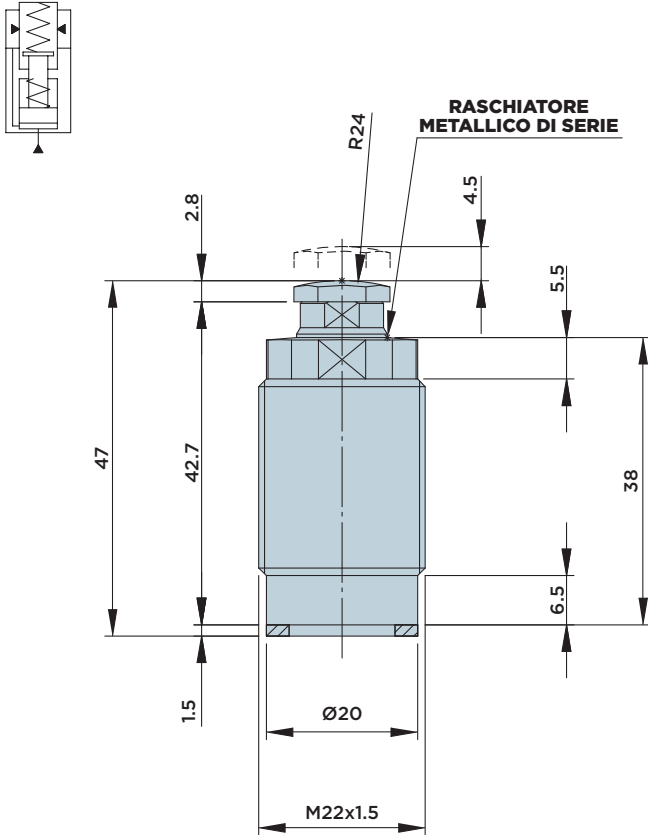


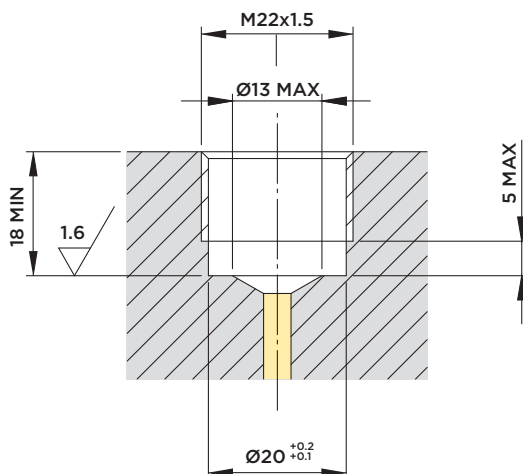
IRFP 12.250

CILINDRO IRRIGIDITORE ANTIVIBRANTE CON **CORPO FILETTATO**

PRESSIONE MASSIMA = 350BAR



DIMENSIONI INSTALLAZIONE



ATTENZIONE: questo cilindro di supporto antivibrante è stato realizzato per funzioni antivibranti, il suo utilizzo in applicazioni come quarto punto sotto la staffa di bloccaggio deve essere opportunamente valutato.

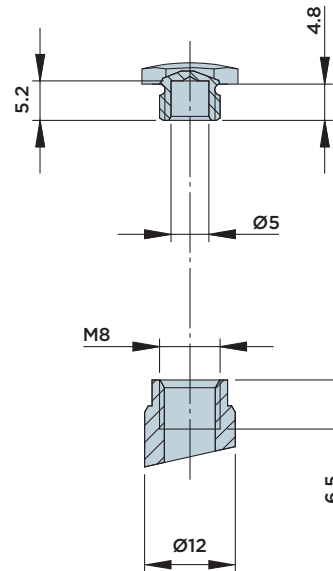
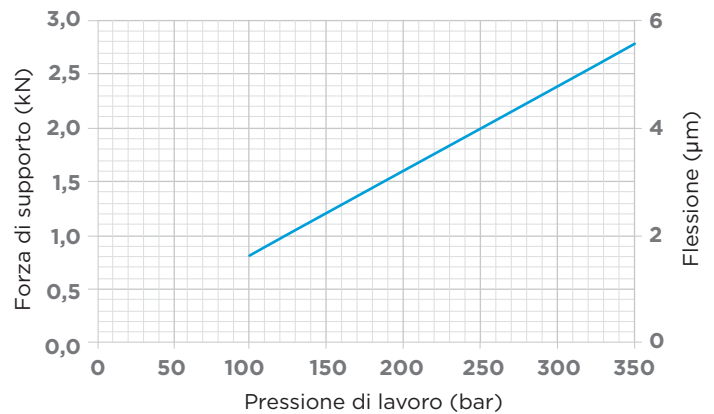


DIAGRAMMA FORZA/PRESSIONE/FLESSIONE



Note:

Flusso volumetrico massimo ammesso in alimentazione cilindro 1.5 l/min.

Forza di accostamento:

- Standard 15÷25 N
- A richiesta 8÷11 (codice di ordinazione IRFP12.250L)

Forniti a corredo:

- Anello di tenuta Ø14xØ20x1.5

Materiali:

- Stelo: acciaio da cementazione indurito e rettificato.
- Corpo: acciaio da macchine automatiche nitrocarburato.



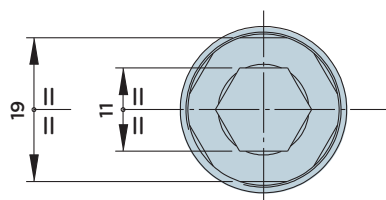
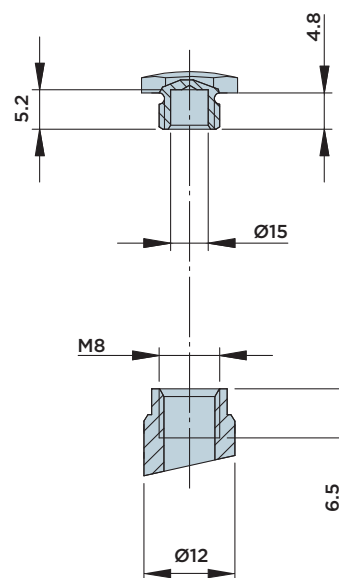
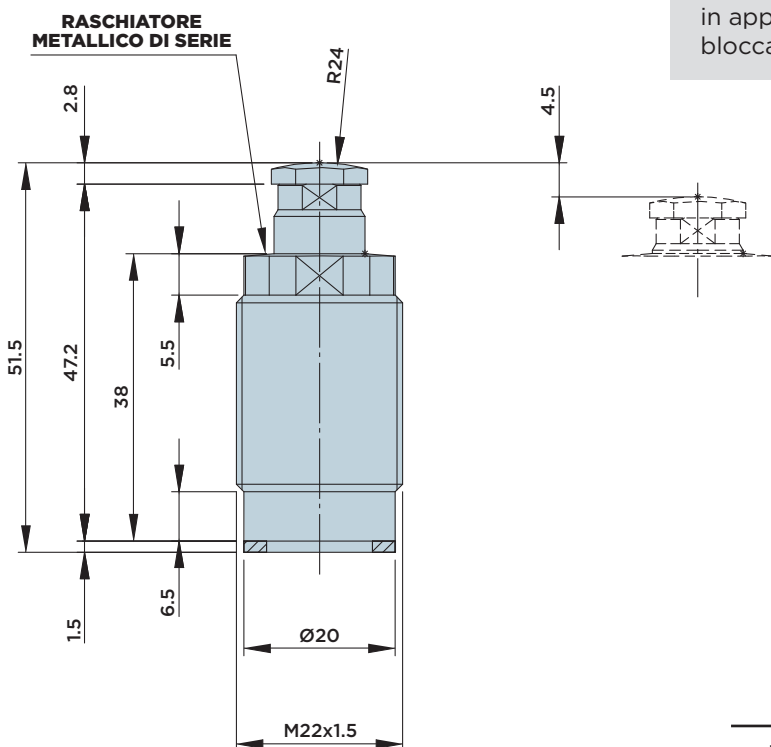
HYDROBLOCK

IRFM 12.250

CILINDRO IRRIGIDITORE ANTIVIBRANTE CON **CORPO FILETTATO**

PRESSIONE MASSIMA = 350BAR

ATTENZIONE: questo cilindro di supporto antivibrante è stato realizzato per funzioni antivibranti, il suo utilizzo in applicazioni come quarto punto sotto la staffa di bloccaggio deve essere opportunamente valutato.



DIMENSIONI INSTALLAZIONE

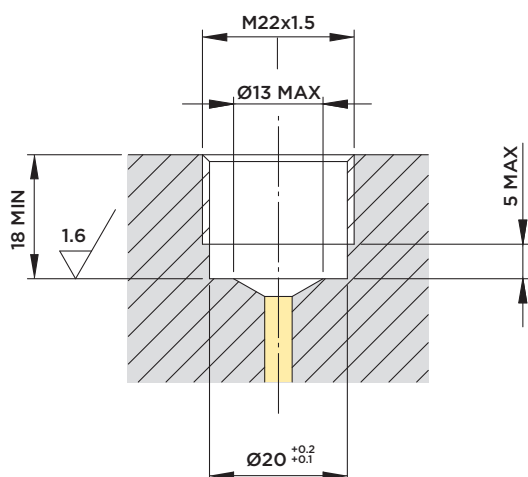
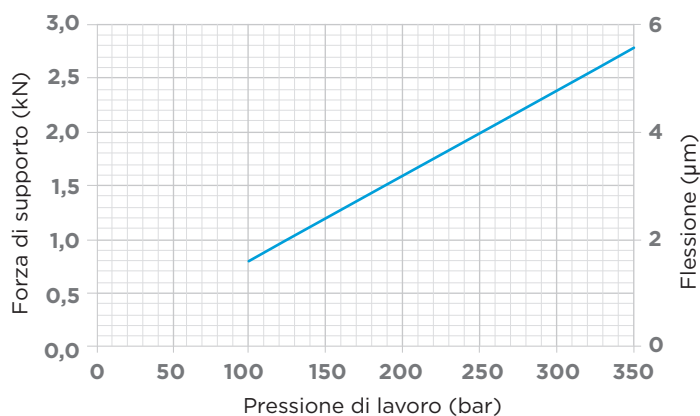


DIAGRAMMA FORZA/PRESSIONE/FLESSIONE



Note:

Flusso volumetrico massimo ammesso in alimentazione cilindro 1.5 l/min.

Forza di accostamento:

- Standard 15÷25 N
- A richiesta 8÷11 (codice di ordinazione IRFM12.250L)

Forniti a corredo:

- Anello di tenuta Ø14xØ20x1.5

Materiali:

- Stelo: acciaio da cementazione indurito e rettificato.
- Corpo: acciaio da macchine automatiche nitrocarburato.



HYDROBLOCK