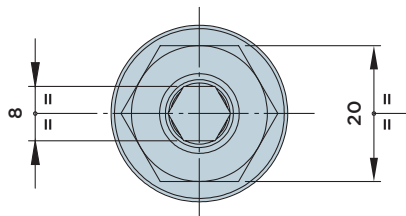
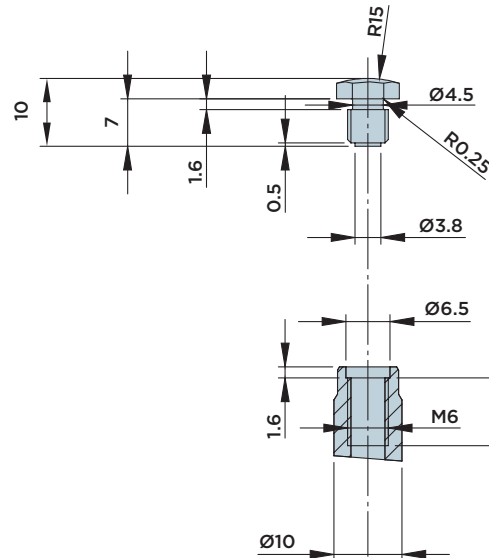
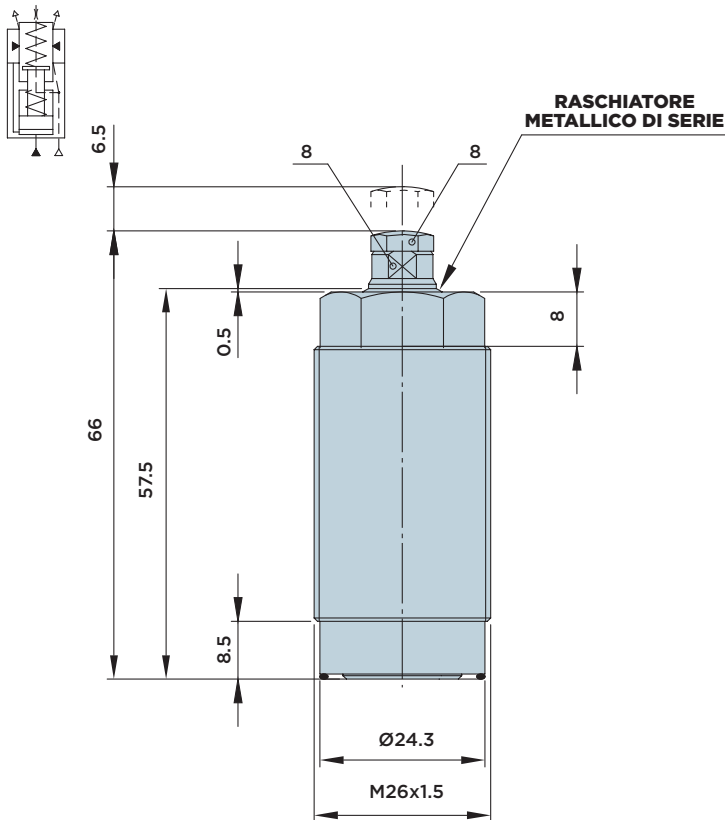


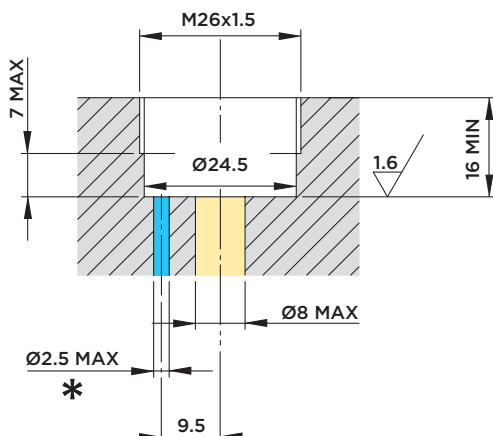
IRFP 10.70

CILINDRO IRRIGIDITORE ANTIVIBBRANTE CON **CORPO FILETTATO**

PRESSIONE MASSIMA = 70BAR

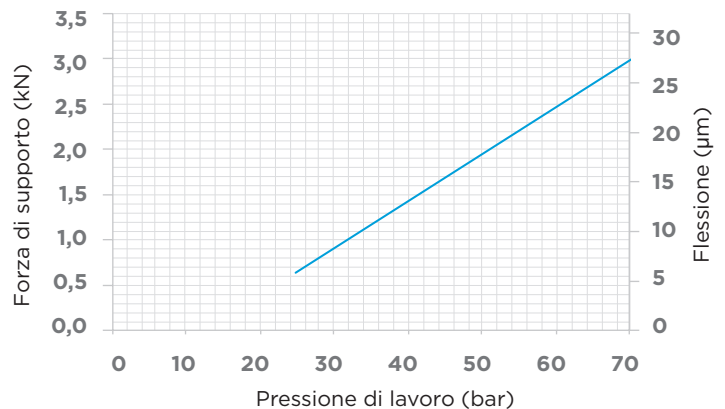


DIMENSIONI INSTALLAZIONE



* Alimentazione pneumatica: vedi pag.359.

DIAGRAMMA FORZA/PRESSIONE/FLESSIONE



Note:

Flusso volumetrico massimo ammesso in alimentazione cilindro 1.5 l/min.

Forza di accostamento:

- Standard 16÷12 N
- A richiesta 10÷15 (codice ordinazione IRFP10.70S)
- A richiesta 14÷25 (codice ordinazione IRFP10.70H)

Forniti a corredo:

- O-Ring Ø12.42x1.78
- O-Ring Ø22x1.3

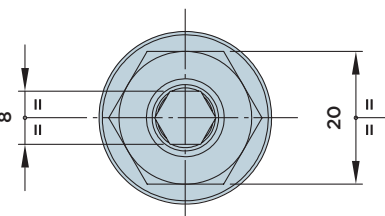
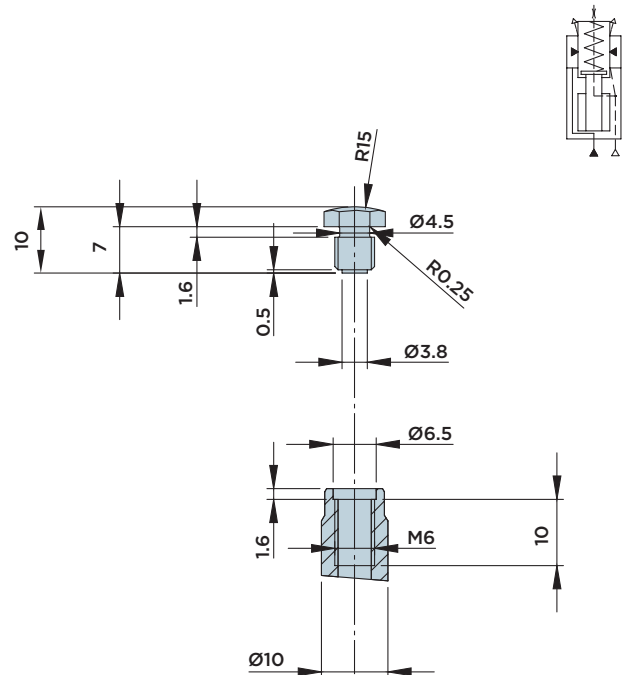
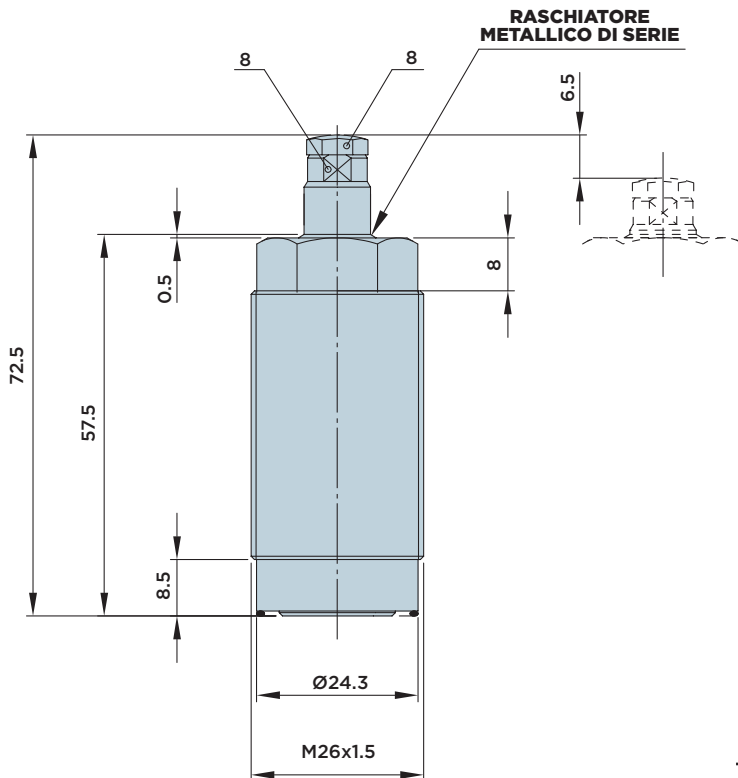
Materiali:

- Stelo: acciaio da cementazione indurito e rettificato.
- Corpo: acciaio da macchine automatiche nitrocarburato.

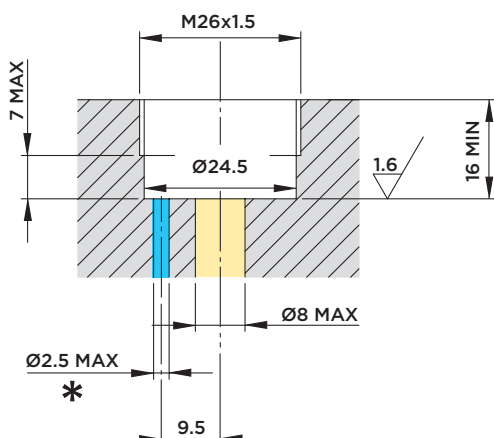
IRFM 10.70

CILINDRO IRRIGIDITORE ANTIVIBBRANTE CON **CORPO FILETTATO**

PRESSIONE MASSIMA = 70BAR

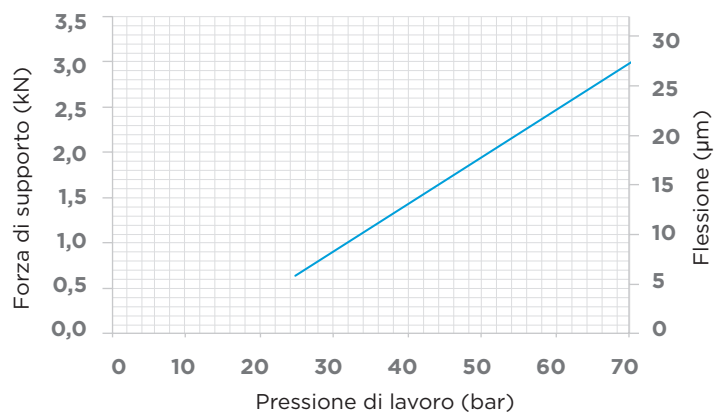


DIMENSIONI INSTALLAZIONE



* Alimentazione pneumatica: vedi pag.359.

DIAGRAMMA FORZA/PRESSIONE/FLESSIONE



Note:

Flusso volumetrico massimo ammesso in alimentazione cilindro 1.5 l/min.

Forza di accostamento:

- Standard 16÷12 N
- A richiesta 10÷15 (codice ordinazione IRFM10.70S)
- A richiesta 14÷25 (codice ordinazione IRFM10.70H)

Forniti a corredo:

- O-Ring Ø12.42x1.78
- O-Ring Ø22x1.3

Materiali:

- Stelo: acciaio da cementazione indurito e rettificato.
- Corpo: acciaio da macchine automatiche nitrocarburato.