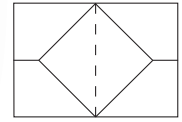
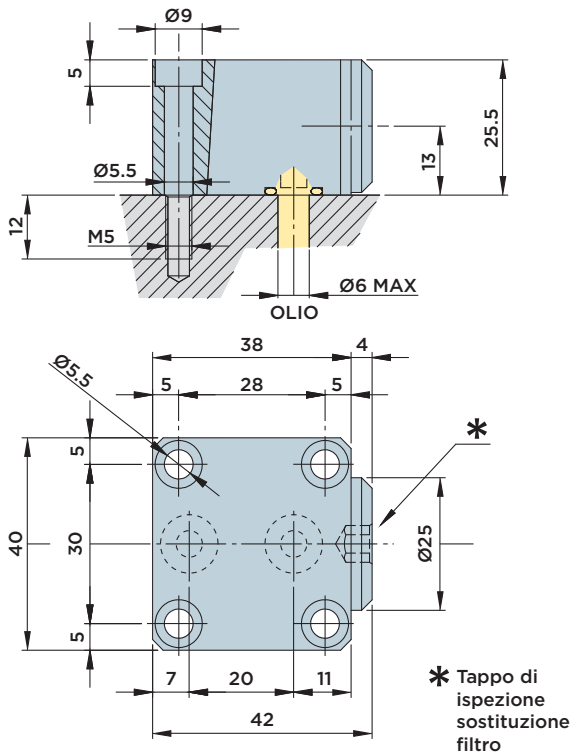


ELEMENTI FILTRANTI



FIL14-XXM FILTRO MODULARE



Dati tecnici:

- Pressione max. di lavoro: 350bar
- Temperatura di lavoro: 5-60°C
- Olio idraulico minerale 32Cst

Grado di filtrazione: 10µm: COD. ordinazione FIL14-10M
Grado di filtrazione: 25µm: COD. ordinazione FIL14-25M

Il **FIL14-10M** è un filtro modulare particolarmente compatto dotato di un complesso gruppo di filtraggio bidirezionale e maglie metalliche in acciaio inossidabile da 10/25 micron nominali, ispezionabile e agevolmente sostituibile. Con corpo in acciaio completamente zincato, risulta particolarmente adatto ad essere installato su moderne attrezzature di lavorazione a protezione di unità idrauliche di bloccaggio, valvole o intensificatori di pressione. Sono filtri indispensabili anche su impianti dotati di innesti rapidi manuali o automatici, dove è praticamente impossibile evitare la contaminazione del circuito da parte di trucioli e particelle metalliche di lavorazione nelle fasi di innesto/disinnesto degli stessi.

DIAGRAMMA

