

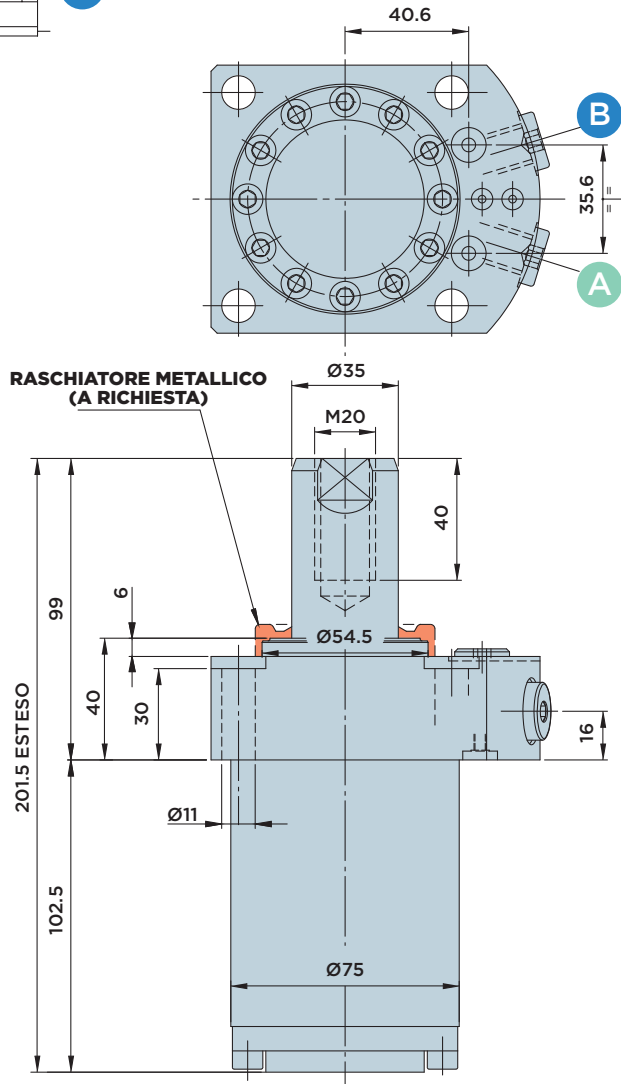
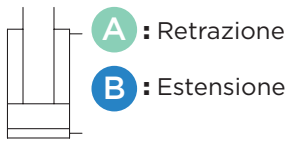
CT35.0 FD



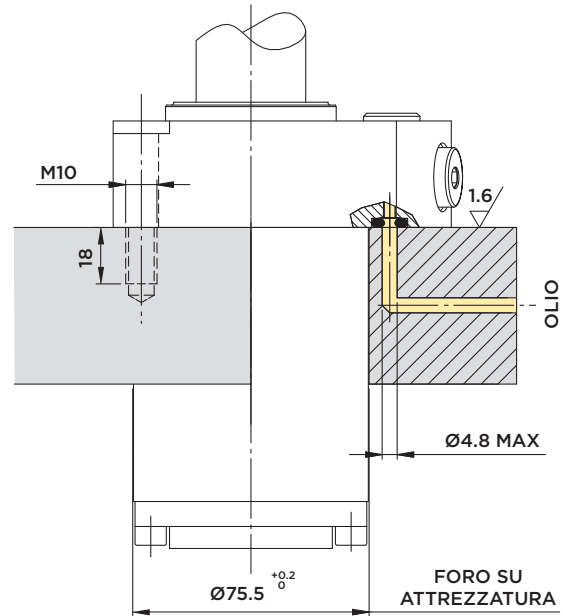
CILINDRO A DOPPIO EFFETTO CON **ATTACCO FLANGIATO SUPERIORE**

E **DISPOSITIVO ANTIROTAZIONE COMPENSATO**

PRESSIONE MASSIMA = 500BAR



DIMENSIONI INSTALLAZIONE CON ENTRATA OLIO FLANGIATA



Forniti a corredo:

- Viti di fissaggio TCEI M10x45 UNI 5931 12.9
- O-Rings Ø4.34x3.53

Varianti:

- Frizione di sicurezza contro i sovraccarichi in rotazione (a richiesta).
- Raschiatore metallico (a richiesta).

Materiali:

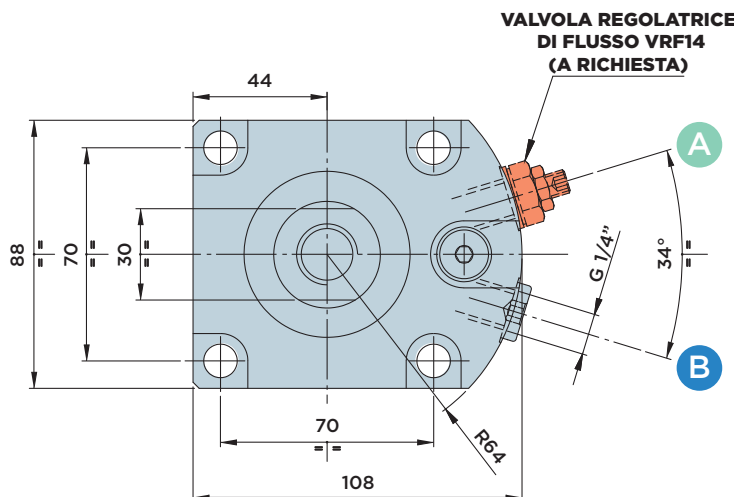
- Pistone-stelo: acciaio da cementazione indurito e rettificato.
- Corpo: acciaio da macchine automatiche nitrocarburato.

A richiesta:

- Sono disponibili altre rotazioni (codice ordinazione come SR vedi pag.50 Esempio: CT35.OFDR90)
- E' disponibile il cilindro privo del dispositivo antirotazione compensato, (codice ordinazione CT35.OFDN)

Note:

per diagrammi forza/pressione pag.147



CORSA mm	AREA EFFETTIVA CILINDRO		CAPACITA' OLIO TOTALE	
	Cm ²		Cm ³	
	RETRAZ.	ESTEN.	RETRAZ.	ESTEN.
TOTALE	36	14.1	23.8	85.7



HYDROBLOCK

CT35.0 CD



CILINDRO A DOPPIO EFFETTO CON **CORPO A CARTUCCIA E DISPOSITIVO**

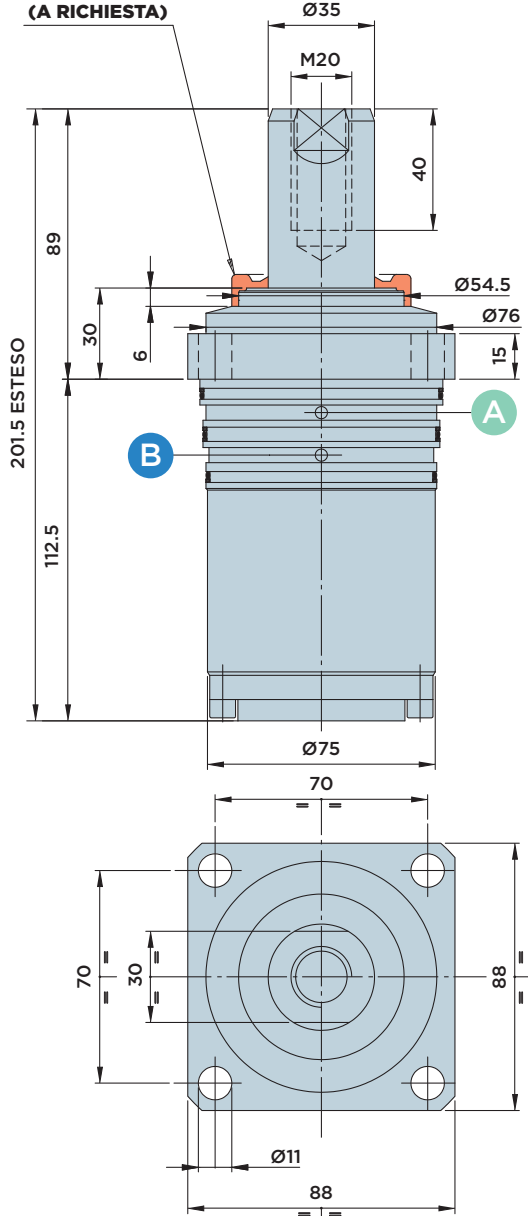
ANTIROTAZIONE COMPENSATO

PRESSIONE MASSIMA = 500BAR

A : Retrazione

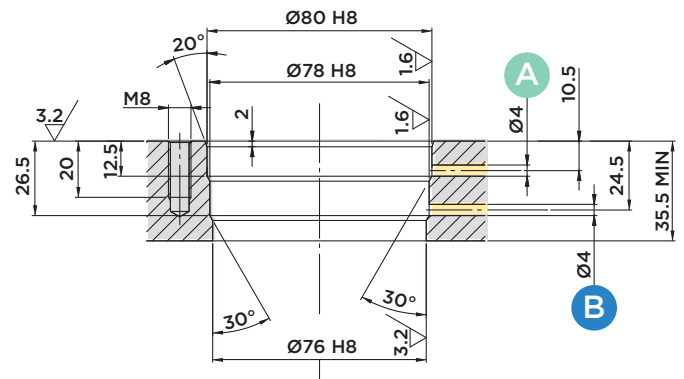
B : Estensione

RASCHIATORE METALLICO
(A RICHIESTA)

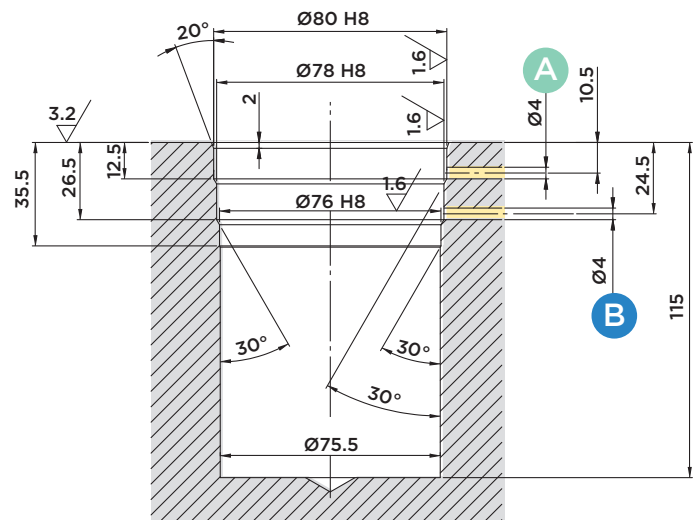


DIMENSIONI INSTALLAZIONE

Con sede passante



Con sede incassata



A richiesta:

- Sono disponibili altre rotazioni, (codice ordinazione come SR vedi pag.50 Esempio: CT35.0CDR90)
- E' disponibile il cilindro privo del dispositivo antirotazione compensato, (codice ordinazione CT35.0CDN)

Forniti a corredo:

- Viti di fissaggio TCEI M10x30 UNI 5931 12.9

Materiali:

- Pistone-stelo: acciaio da cementazione indurito e rettificato.
- Corpo: acciaio da macchine automatiche nitrocarburato.

Note:

per diagrammi forza/pressione pag.147

CORSA mm	AREA EFFETTIVA CILINDRO		CAPACITA' OLIO TOTALE		
	Cm ²		Cm ³		
	RETRAZ.	ESTEN.	RETRAZ.	ESTEN.	
TOTALE	36	14.1	23.8	50.8	85.7

