

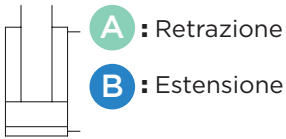
CT22.0 FD



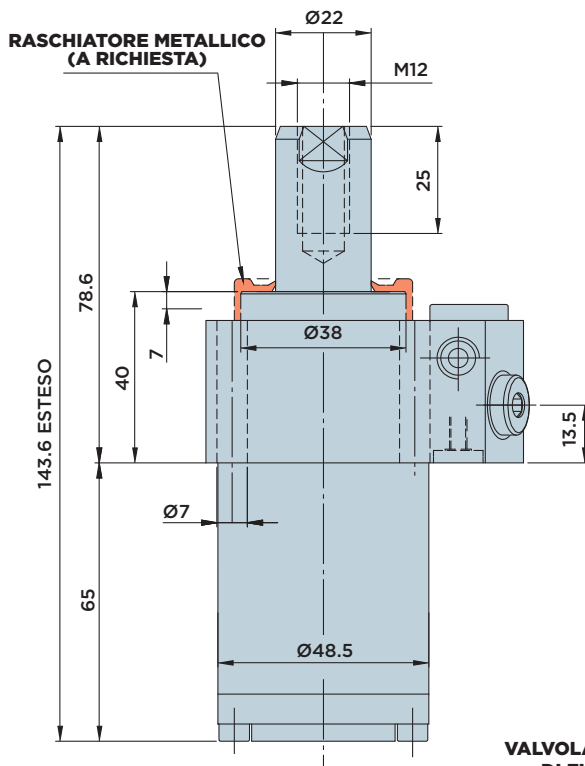
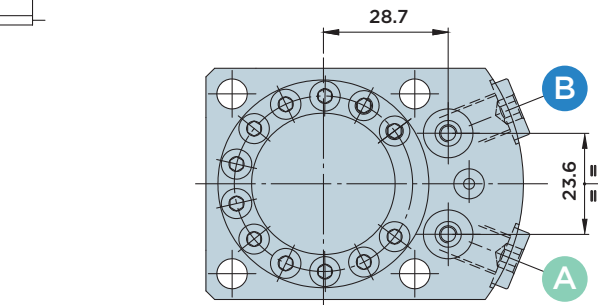
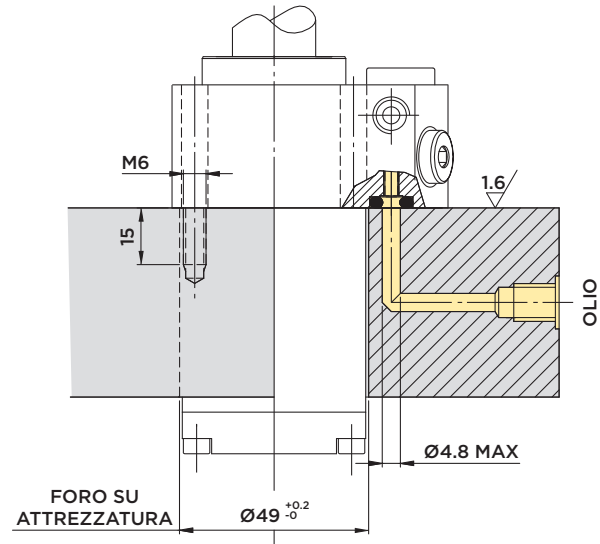
CILINDRO A DOPPIO EFFETTO CON **ATTACCO FLANGIATO SUPERIORE**

E **DISPOSITIVO ANTIROTAZIONE COMPENSATO**

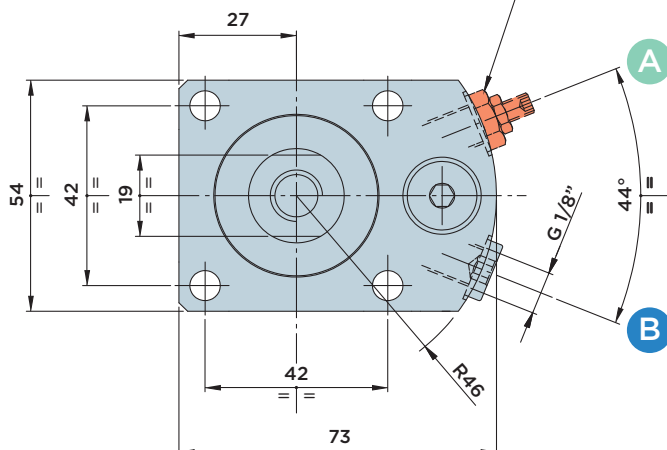
PRESSIONE MASSIMA = 500BAR



DIMENSIONI INSTALLAZIONE CON ENTRATA OLIO FLANGIATA



VALVOLA REGOLATRICE DI FLUSSO VRF18 (A RICHIESTA)



Forniti a corredo:

- Viti di fissaggio TCEI M6x45 UNI 5931 12.9
- O-Rings Ø4.34x3.53

Varianti:

- Frizione di sicurezza contro i sovraccarichi in rotazione (a richiesta).
- Raschiatore metallico (a richiesta).

Materiali:

- Pistone-stelo: acciaio da cementazione indurito e rettificato.
- Corpo: acciaio da macchine automatiche nitrocarburato.

A richiesta:

- Sono disponibili altre rotazioni, (codice ordinazione come SR vedi pag.50 Esempio: CT22.0FDR90)
- E' disponibile il cilindro privo del dispositivo antirotazione compensato, (codice ordinazione CT22.0FDN)

Note:

per diagrammi forza/pressione pag.95

CORSA mm	AREA EFFETTIVA CILINDRO		CAPACITA' OLIO TOTALE	
	Cm ²		Cm ³	
	RETRAZ.	ESTEN.	RETRAZ.	ESTEN.
TOTALE	25	5.27	13.2	22.6



HYDROBLOCK

CT22.0 CD



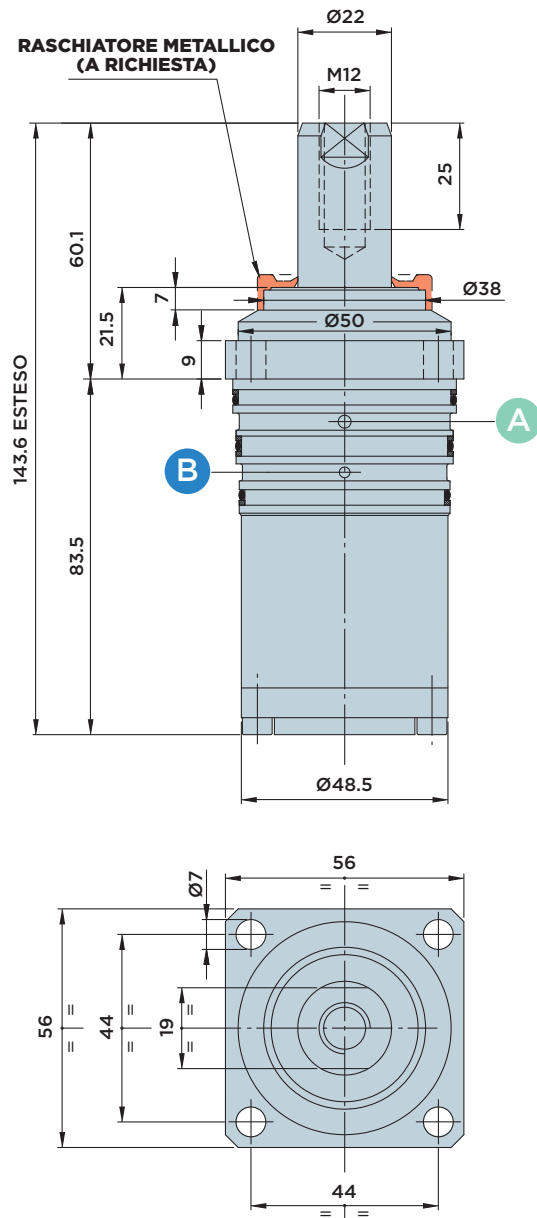
CILINDRO A DOPPIO EFFETTO CON **CORPO A CARTUCCIA E DISPOSITIVO**

ANTIROTAZIONE COMPENSATO

PRESSIONE MASSIMA = 500BAR

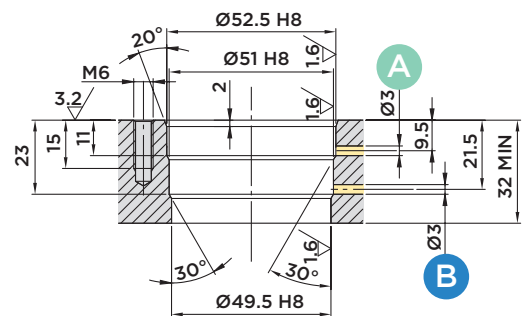
A : Retrazione

B : Estensione

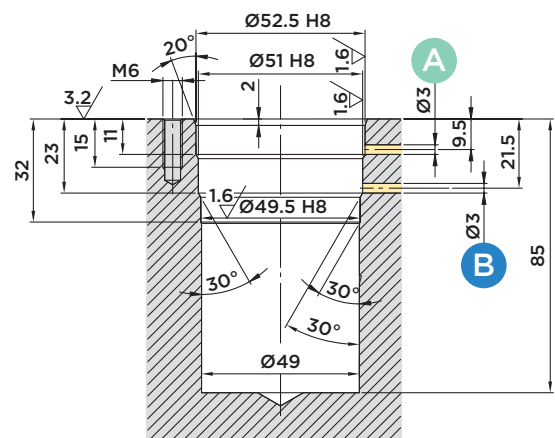


DIMENSIONI INSTALLAZIONE

Con sede passante



Con sede incassata



A richiesta:

- Sono disponibili altre rotazioni, (codice ordinazione: come SR vedi pag.50 Esempio: CT22.0CDR90)
- E' disponibile il cilindro privo del dispositivo antirotazione compensato, (codice ordinazione CT22.0CDN)

Forniti a corredo:

- Viti di fissaggio TCEI M6x20 UNI 5931 12.9

Materiali:

- Pistone-stelo: acciaio da cementazione indurito e rettificato.
- Corpo: acciaio da macchine automatiche nitrocarburo.

Note:

per diagrammi forza/pressione pag.95

CORSA mm	AREA EFFETTIVA CILINDRO		CAPACITA' OLIO TOTALE	
	RETRAZ.	ESTEN.	RETRAZ.	ESTEN.
TOTALE	25	5.27	13.2	22.6



HYDROBLOCK