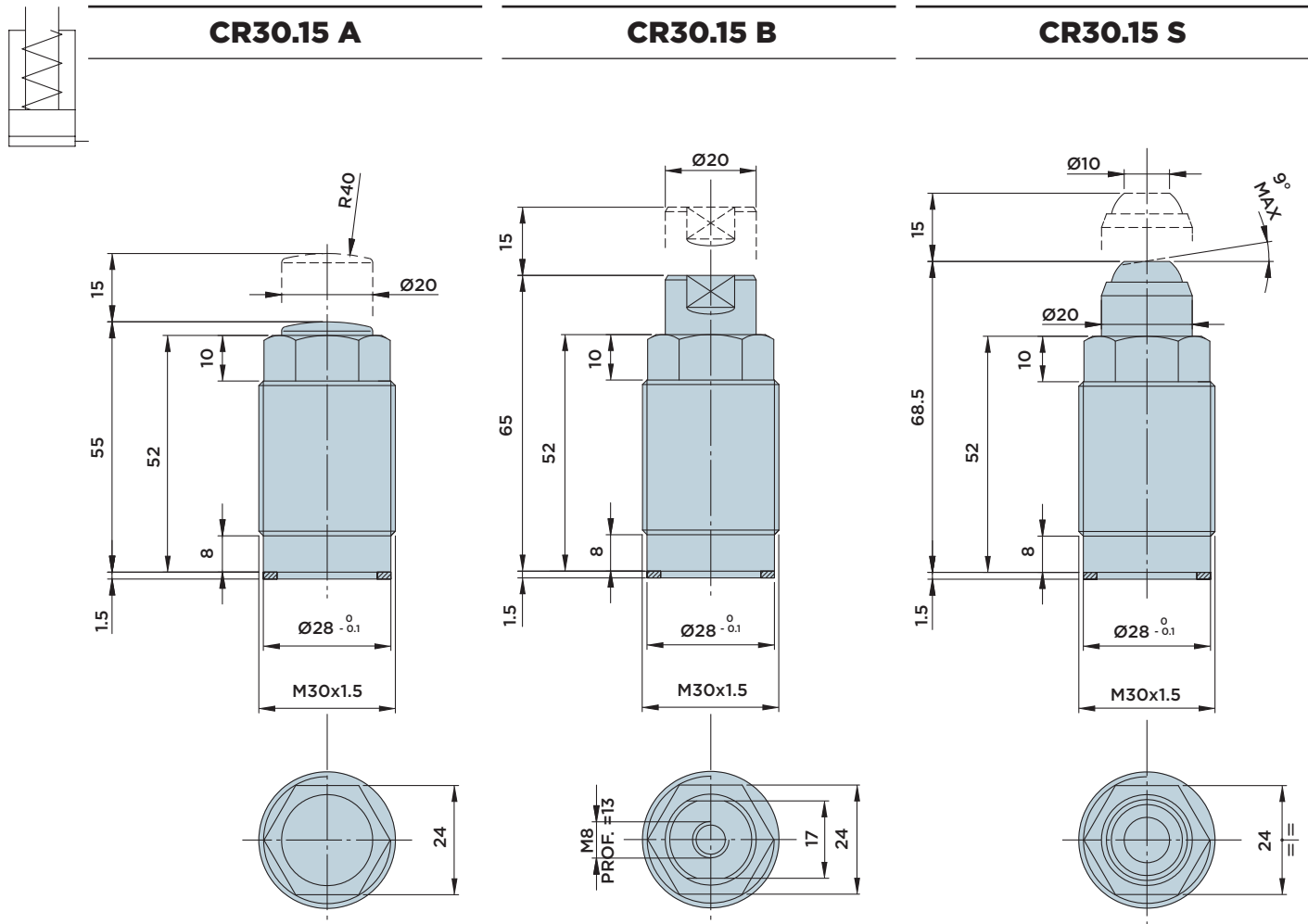


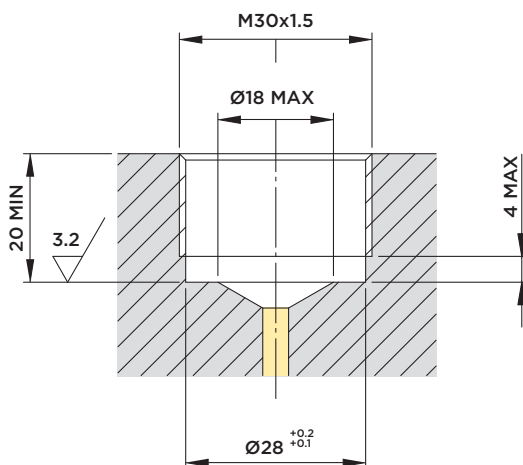
# CR30.15

CILINDRO A SEMPLICE EFFETTO CON **CORPO FILETTATO**

PRESSIONE MASSIMA = 400BAR



## DIMENSIONI INSTALLAZIONE



### Forniti a corredo:

- Anello di tenuta  $\varnothing 22 \times \varnothing 28 \times 1.5$

### Materiali:

- Pistone-stelo: acciaio da cementazione indurito e rettificato.
- Corpo: acciaio da macchine automatiche nitrocarburo.

### Note:

Evitare di sovraccaricare lo stelo quando il cilindro è a riposo.

CILINDRO	CORSA mm	AREA EFFETTIVA CILINDRO	CAPACITA' OLIO TOTALE
		Cm <sup>2</sup>	Cm <sup>3</sup>
CR30.15A	15	3.14	4.7
CR30.15B	15	3.14	4.7



HYDROBLOCK