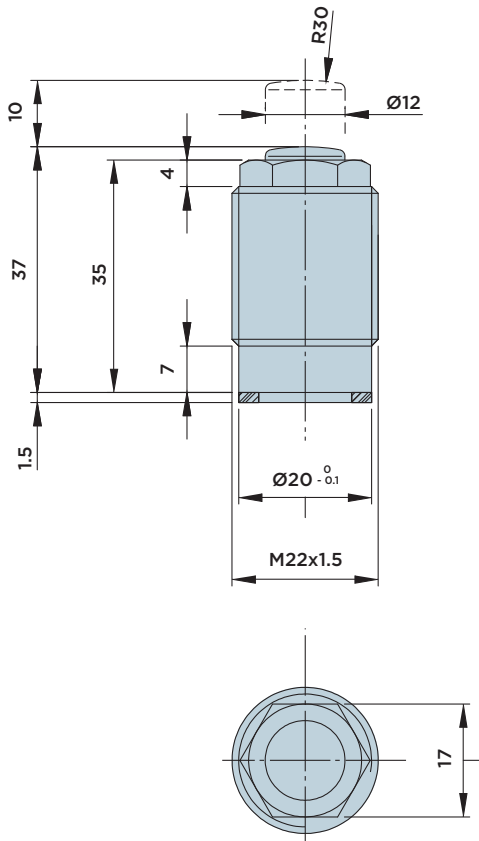


CR22.10

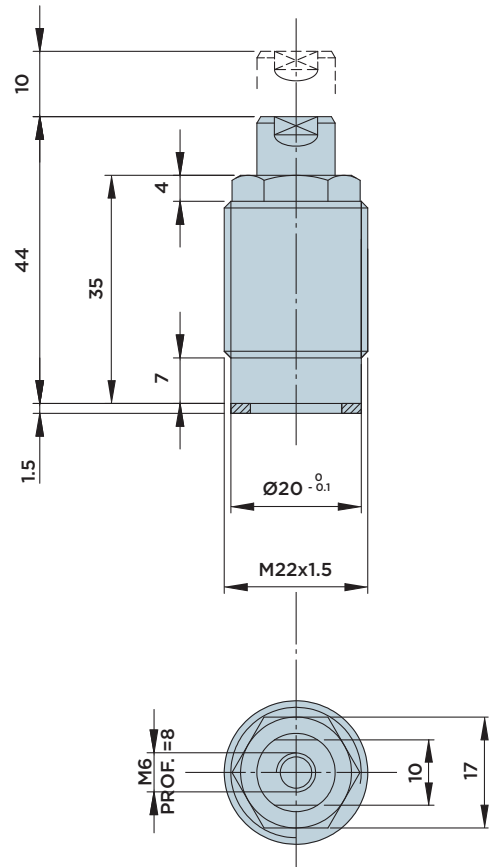
CILINDRO A SEMPLICE EFFETTO CON **CORPO FILETTATO**

PRESSIONE MASSIMA = 400BAR

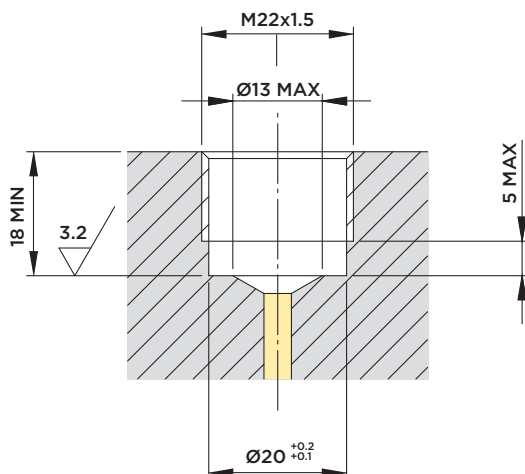
CR22.10 A



CR22.10 B



DIMENSIONI INSTALLAZIONE



Forniti a corredo:

- Anello di tenuta Ø14xØ20x1.5

Materiali:

- Pistone-stelo: acciaio da cementazione indurito e rettificato.
- Corpo: acciaio da macchine automatiche nitrocarburato.

Note:

Evitare di sovraccaricare lo stelo quando il cilindro è a riposo.

CILINDRO	CORSA mm	AREA EFFETTIVA CILINDRO	CAPACITA' OLIO TOTALE
		Cm ²	Cm ³
CR22.10A	10	1.13	1.1
CR22.10B	10	1.13	1.1



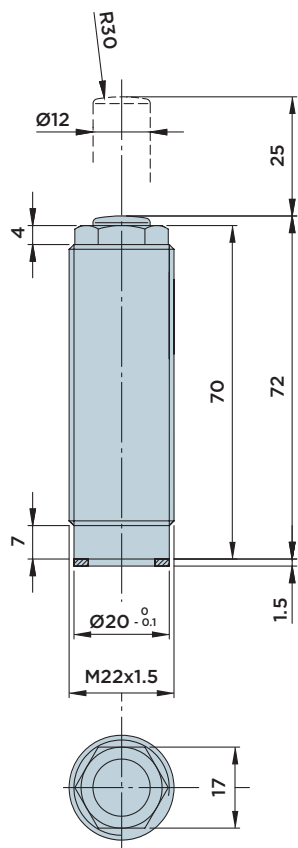
HYDROBLOCK

CR22.25

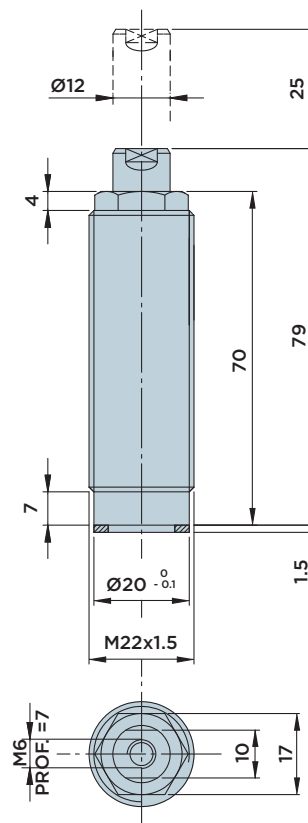
CILINDRO A SEMPLICE EFFETTO CON **CORPO FILETTATO**

PRESSIONE MASSIMA = 400BAR

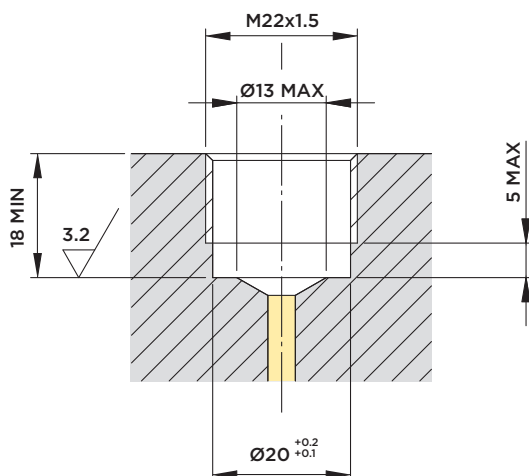
CR22.25 A



CR22.25 B



DIMENSIONI INSTALLAZIONE



Forniti a corredo:

- Anello di tenuta Ø14xØ20x1.5

Materiali:

- Pistone-stelo: acciaio da cementazione indurito e rettificato.
- Corpo: acciaio da macchine automatiche nitrocarburato.

Note:

Evitare di sovraccaricare lo stelo quando il cilindro è a riposo.

CILINDRO	CORSA mm	AREA EFFETTIVA CILINDRO	CAPACITA' OLIO TOTALE
		Cm ²	Cm ³
CR22.25A	25	1.13	2.8
CR22.25B	25	1.13	2.8

