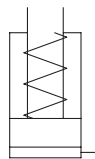


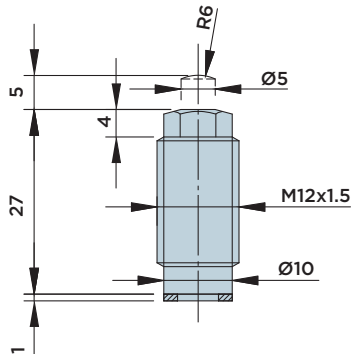
# CR12

CILINDRO A SEMPLICE EFFETTO CON **CORPO FILETTATO**

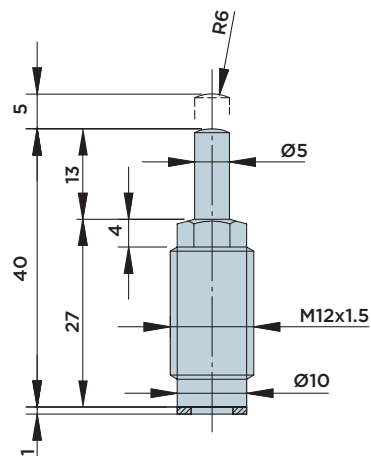
PRESSIONE MASSIMA = 400BAR



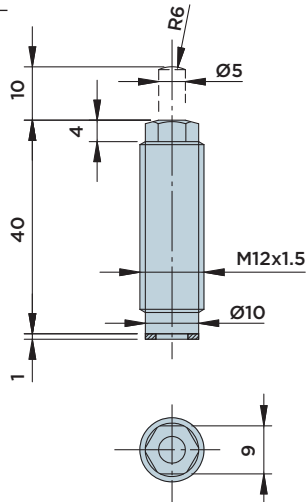
**CR12.5 A**



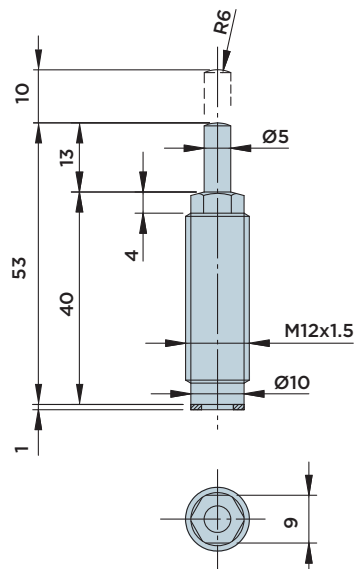
**CR12.5 B**



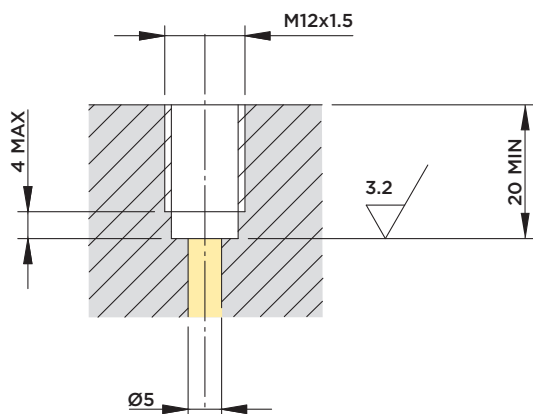
**CR12.10 A**



**CR12.10 B**



**DIMENSIONI INSTALLAZIONE**



**Note:**

Evitare di sovraccaricare lo stelo quando il cilindro è a riposo.

**Forniti a corredo:**

- Anello di tenuta Ø6xØ10x1

**Materiali:**

- Pistone-stelo: acciaio da cementazione indurito e rettificato.
- Corpo: acciaio da macchine automatiche nitrocarburo.

CILINDRO	CORSA mm	AREA EFFETTIVA CILINDRO	CAPACITA' OLIO TOTALE
		Cm <sup>2</sup>	Cm <sup>3</sup>
<b>CR12.5A</b>	5	0.5	0.25
<b>CR12.5B</b>	5	0.5	0.25
<b>CR12.10A</b>	10	0.5	0.5
<b>CR12.10B</b>	10	0.5	0.5



**HYDROBLOCK**