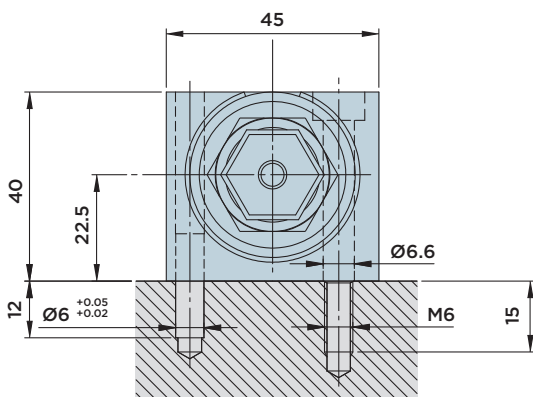
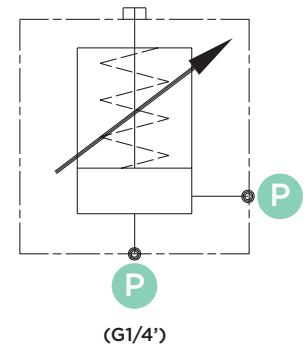
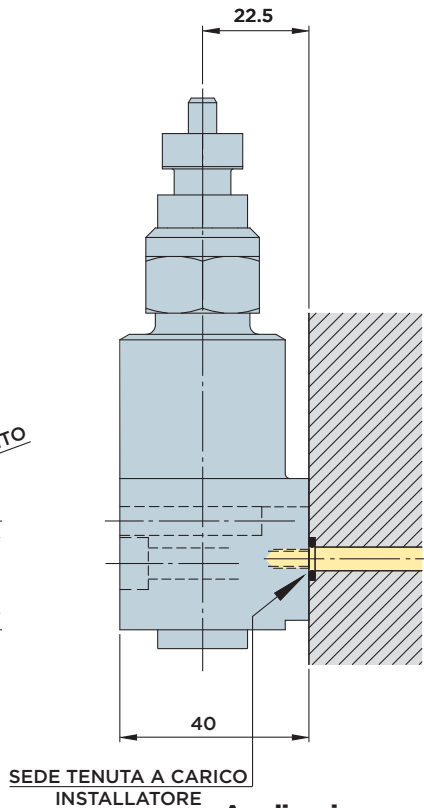
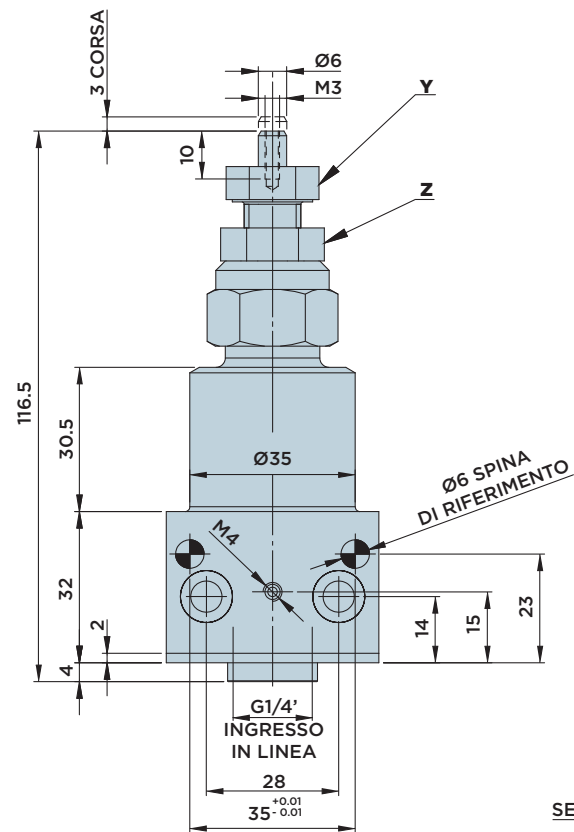


# CP30M

CILINDRO TRASDUTTORE DI PRESSIONE OLEODINAMICO

PRESSIONE MASSIMA = 350BAR



## Esempio di applicazione:

- 1) Allentare controdado di serraggio CH = 19 **Z**.
- 2) Regolare la pressione tramite CH = 17 **Y** girando in senso orario per aumentare la pressione di taratura ed in senso antiorario per diminuirla.
- 3) Al raggiungimento della pressione di taratura desiderata bloccare il controdado CH = 19 **Z**.

**Codice ordinazione:** CP30M-codice cartuccia  
Esempio: per un campo di taratura 5÷50 bar il codice di ordinazione sarà: CP30M-10

## Applicazione:

Quando l'attrezzatura viene staccata dall'alimentazione idraulica, non sempre la presenza di un accumulatore oleodinamico risulta condizione sufficiente a garantire la qualità e la sicurezza della lavorazione. Una perdita gravosa di olio potrebbe portare alla condizione di sbloccaggio del pezzo in fase di lavorazione con evidenti rischi di danneggiamento degli utensili e spesso per il mandrino della macchina. Il cilindro CP30M permette di verificare, pochi istanti prima della lavorazione, la presenza della pressione indispensabile ed eventualmente rinunciare alla lavorazione mandando l'attrezzatura in emergenza.

## Forniti a corredo:

- Viti di fissaggio TCEI M6x45 UNI 5931 12.9

VERSIONI DISPONIBILI		
Codice Cartuccia	Campo di taratura XX	Variazione della pressione per ogni giro di vite (bar)
10	30-100	20
20	50-220	40
35	80-350	80



HYDROBLOCK