

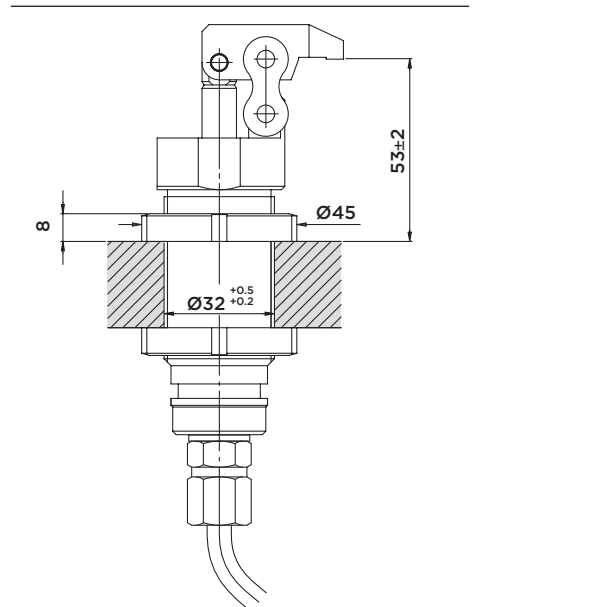
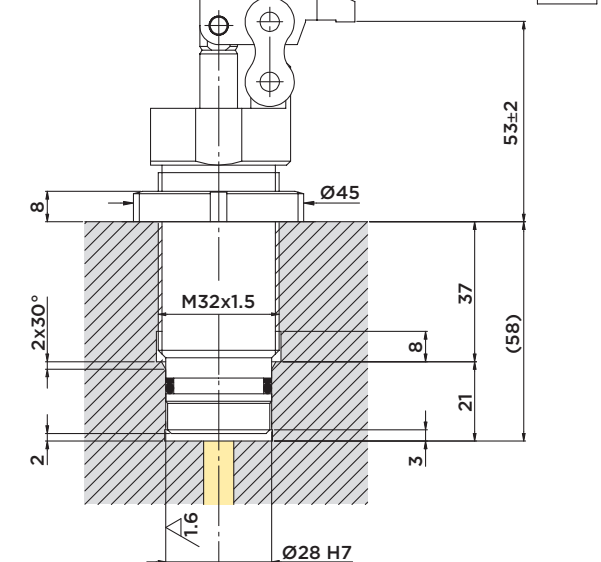
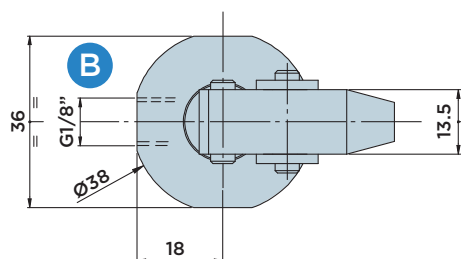
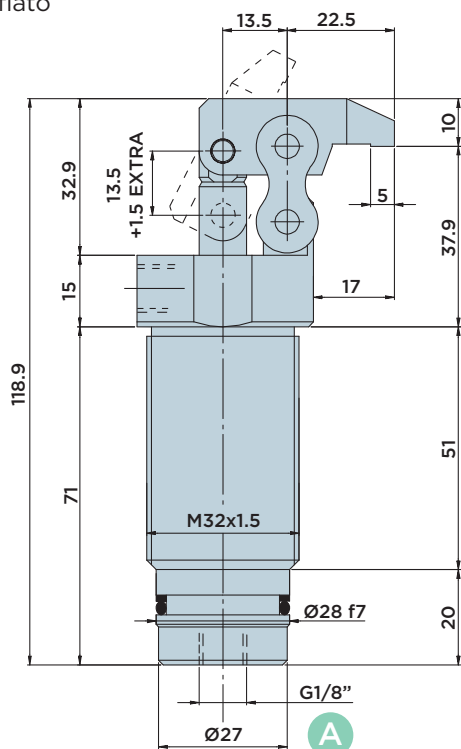
CGF32.0

CILINDRO A SEMPLICE EFFETTO CON **BLOCCAGGIO A LEVA**

PRESSIONE MASSIMA = 200BAR

A : Bloccaggio

B : Sfiato



Forniti a corredo:

- Ghiera di fissaggio M32x1.5

Forniti a richiesta:

- E' possibile fornire una seconda ghiera di fissaggio M32x1.5 per installazioni "passa parete" su fori non filettati.
- E' possibile dotare il cilindro di raschiatore metallico (codice ordinazione CGF32.0M)

Materiali:

- Pistone-stelo-perni: acciaio da cementazione indurito e rettificato.
- Corpo: acciaio da macchine automatiche nitrocarburato.
- Giunto a maglia: commerciale.
- Staffa: C45.

A richiesta:

- E' possibile fornire altre tipologie di staffe a disegno cliente, montate e collaudate.
- E' possibile ordinare il cilindro senza staffa (codice ordinazione CGF32.0N)

CORSA mm	AREA EFFETTIVA CILINDRO	CAPACITA' OLIO TOTALE
	Cm ²	Cm ³
TOTALE 15	BLOCC.	BLOCC.
	3.14	4.7



HYDROBLOCK