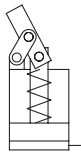


CGF26.0

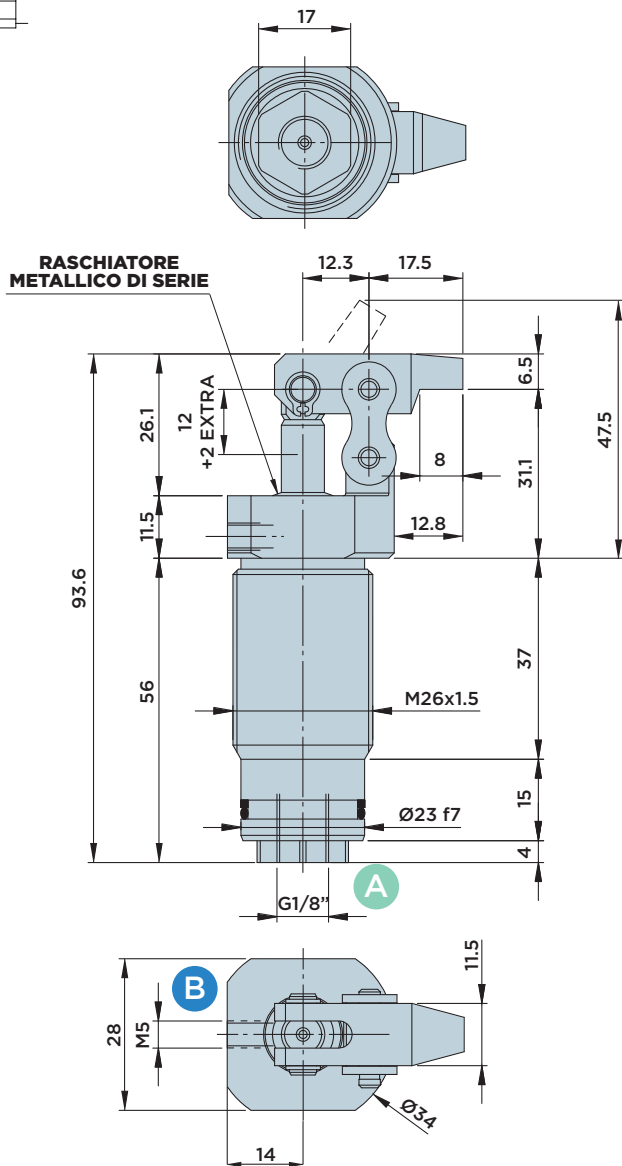
CILINDRO A SEMPLICE EFFETTO CON **BLOCCAGGIO A LEVA**

PRESSIONE MASSIMA = 200BAR

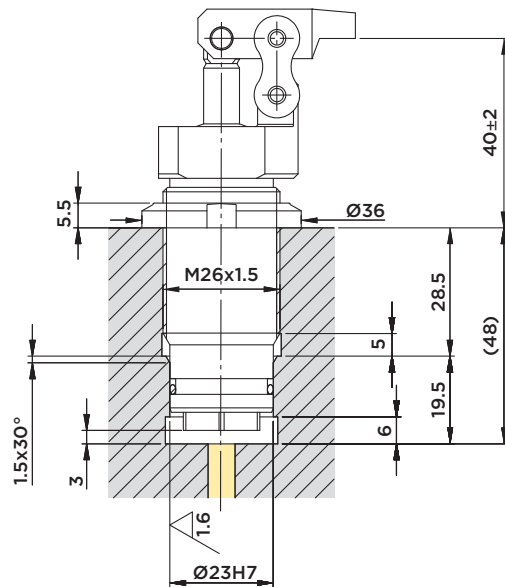


A : Bloccaggio

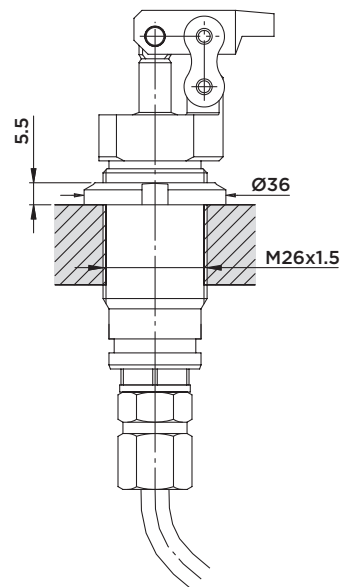
B : Sfiato



DIMENSIONE INSTALLAZIONE IN CAVA CHIUSA



DIMENSIONE INSTALLAZIONE PASSANTE



Forniti a corredo:

- Ghiera di fissaggio M26x1.5

Materiali:

- Pistone-stelo-perni: acciaio da cementazione indurito e rettificato.
- Corpo: acciaio da macchine automatiche nitrocarburato.
- Giunto a maglia: commerciale.
- Staffa: C45.

A richiesta:

- E' possibile fornire altre tipologie di staffe a disegno cliente, montate e collaudate.
- E' possibile ordinare il cilindro senza staffa (codice ordinazione CGF26.ON)

CORSA mm	AREA EFFETTIVA CILINDRO	CAPACITA' OLIO TOTALE
	Cm ²	Cm ³
TOTALE 14	BLOCC.	BLOCC.
	1.54	2.2



HYDROBLOCK