

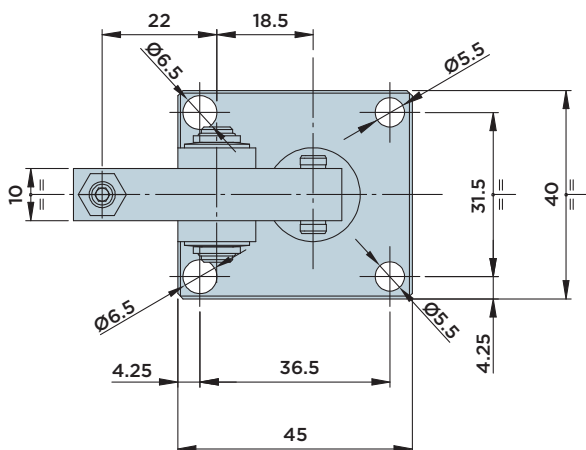
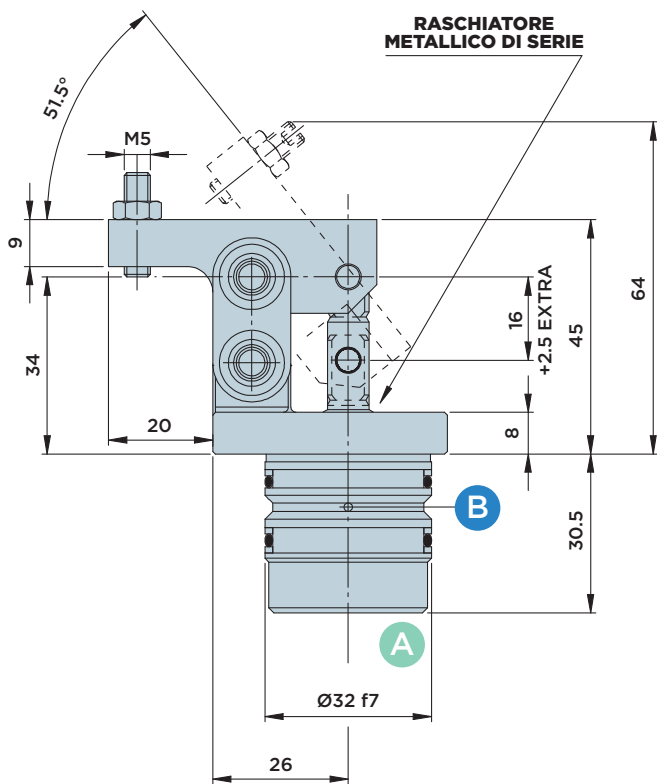
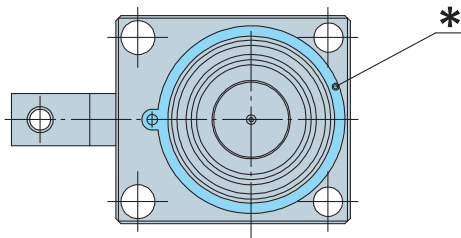
CG8.70 V

COMPENSATION
SYSTEM

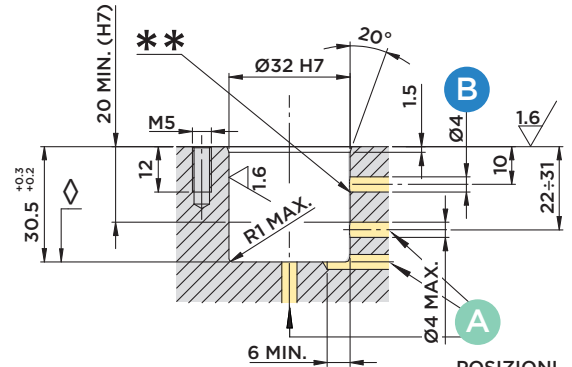
CILINDRO A DOPPIO EFFETTO CON **BLOCCAGGIO A LEVA COMPENSATO**
E **CONTROLLO PNEUMATICO POSIZIONE STAFFA**

A : Bloccaggio

B : Sbloccaggio



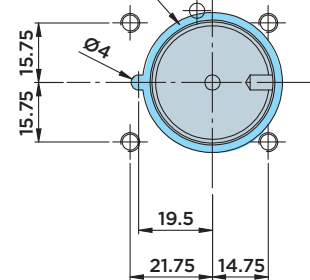
DIMENSIONI INSTALLAZIONE



POSIZIONI
ALTERNATIVE

AREA DI
ALIMENTAZIONE
PNEUMATICA
DEL CILINDRO

ESEMPIO DI
FORATURA
PNEUMATICA



◇ Piano di arresto pistone

** Sbavare e arrotondare gli spigoli

CILINDRO DOTATO DI SISTEMA DI COMPENSAZIONE

Se per esigenze costruttive si decidesse di prodursi in autonomia delle staffe speciali HYDROBLOCK si rende disponibile al montaggio gratuito delle stesse sul cilindro in fase di collaudo (soluzione consigliata), in alternativa è possibile richiedere lo speciale attrezzo per il montaggio della compensazione.

A richiesta:

- E' possibile ordinare il cilindro senza staffa (codice ordinazione CG8.70VN)

Alimentazione Pneumatica:

- * il particolare canale realizzato nel cilindro permette ampia scelta di posizionamento della alimentazione pneumatica. Sulla attrezzatura sarà sufficiente un solo foro che intercetti, in un qualunque punto, il canale di alimentazione del cilindro. In fase di progettazione, anche di attrezzature o piastre particolarmente complesse, sarà, più semplice trovare lo spazio per il canale pneumatico.



HYDROBLOCK