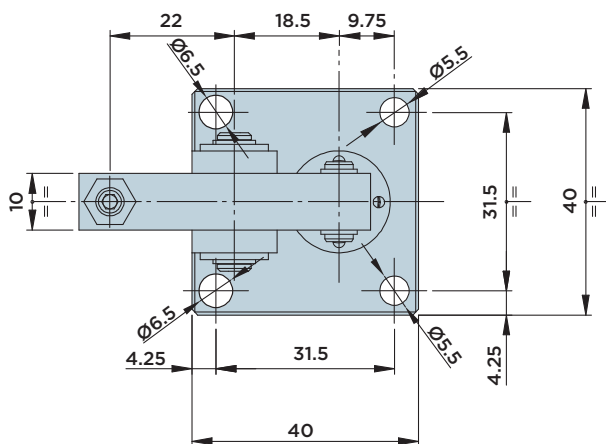
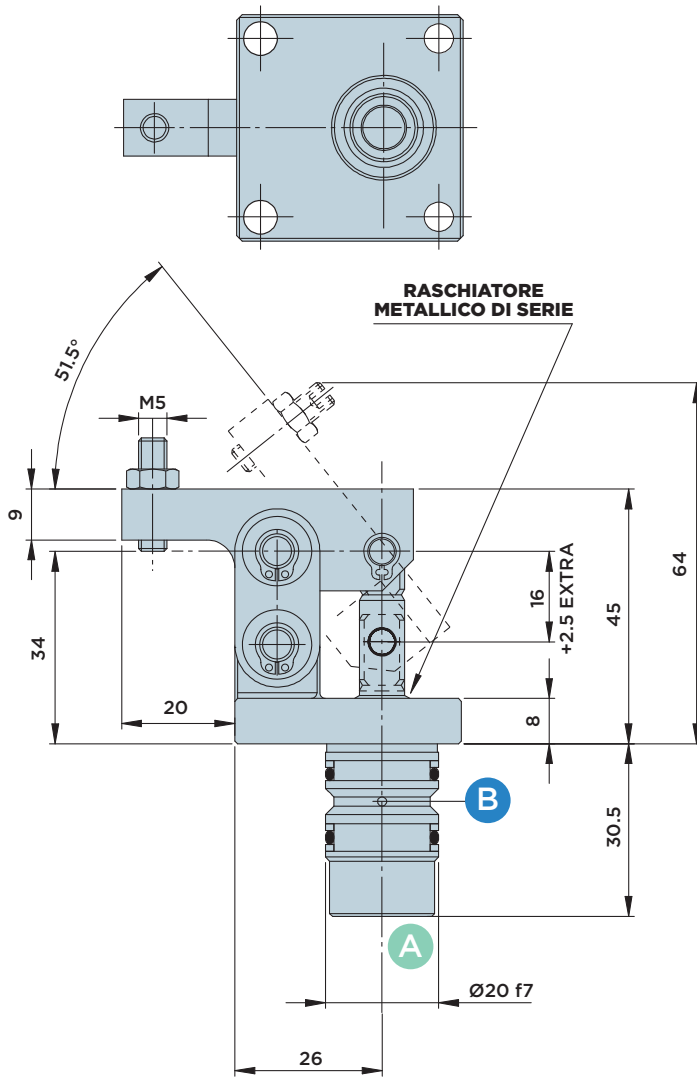


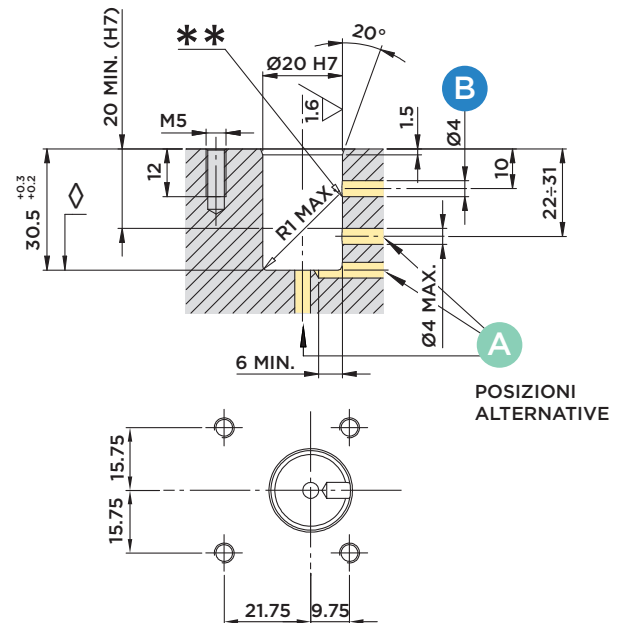
# CG8.250

CILINDRO A DOPPIO EFFETTO CON **BLOCCAGGIO A LEVA**

PRESSIONE MASSIMA = 250BAR



## DIMENSIONE INSTALLAZIONE



◇ Piano di arresto pistone

\*\* Sbavare e arrotondare gli spigoli

### CILINDRO NON COMPENSATO!

Qualora fosse necessario annullare il gioco della staffa ordinare la versione con braccetti compensati CG8.250V

### Forniti a corredo:

- Viti di fissaggio TCEI M5x16 UNI 5931 12.9

### Materiali:

- Pistone-stelo-perni: acciaio da cementazione indurito e rettificato.
- Corpo: acciaio da macchine automatiche nitrocarburato.
- Braccetto: acciaio bonificato.
- Staffa: C45.

### A richiesta:

- E' possibile fornire altre tipologie di staffe a disegno cliente, montate e collaudate.
- E' possibile ordinare il cilindro senza staffa (codice ordinazione CG8.250N)

CORSA mm	AREA EFFETTIVA CILINDRO		CAPACITA' OLIO TOTALE	
	Cm <sup>2</sup>		Cm <sup>3</sup>	
TOTALE 18.5	BLOCC.	SBLOCC.	BLOCC.	SBLOCC.
	1.13	0.63	2.1	1.2



HYDROBLOCK

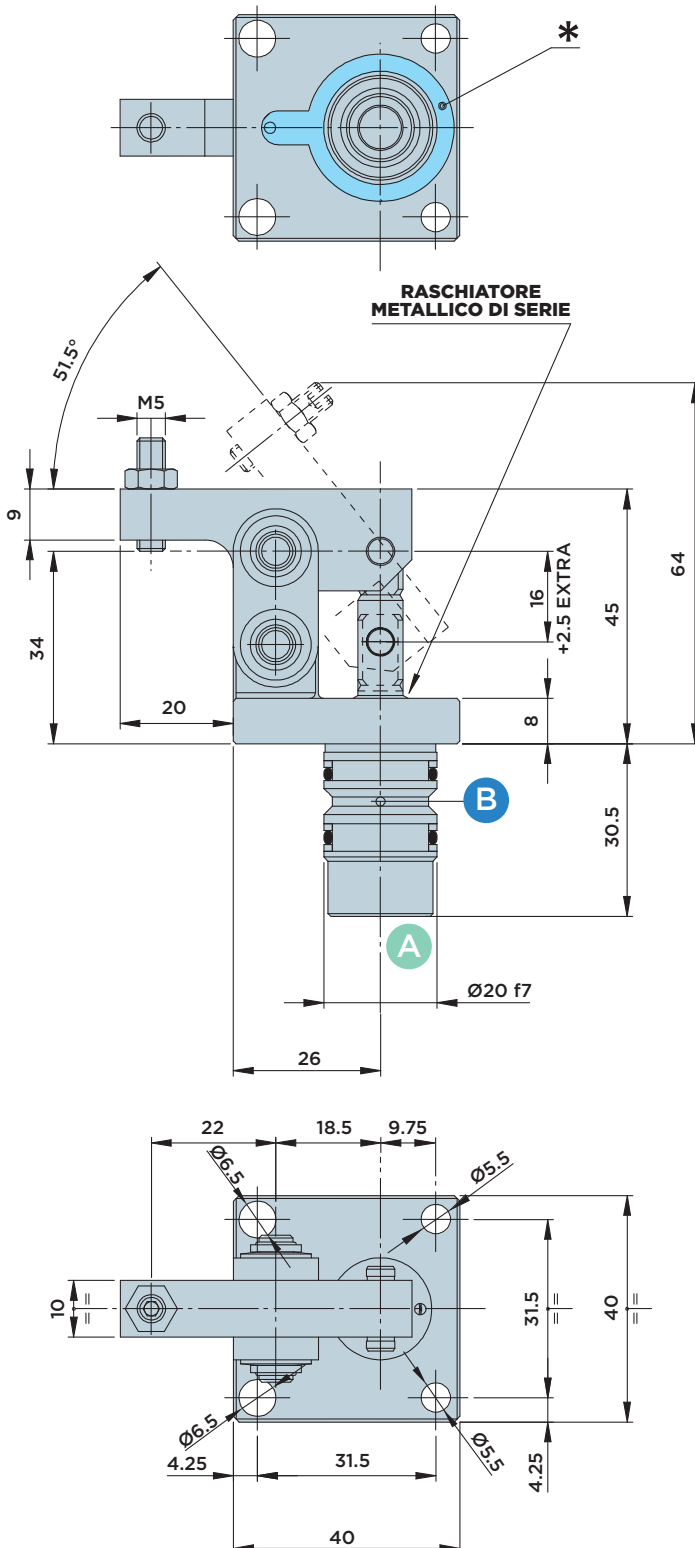
# CG8.250 V



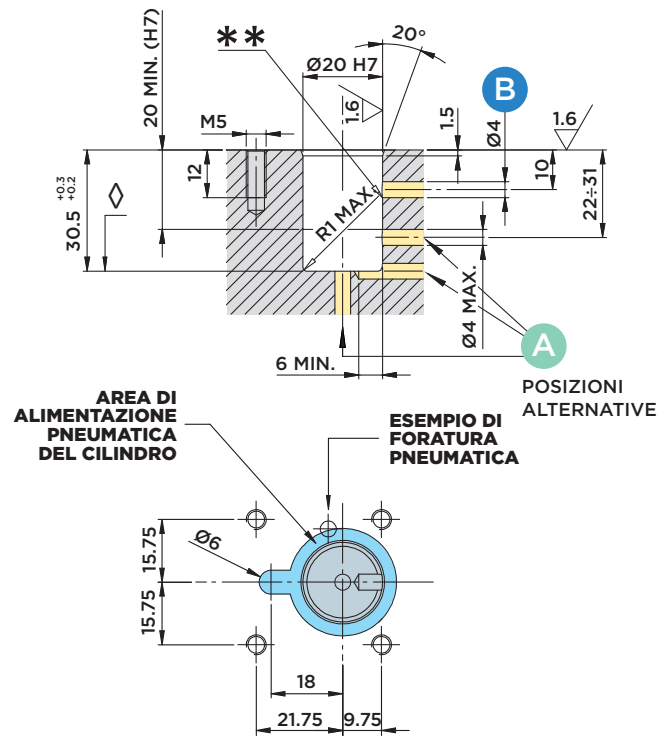
CILINDRO A DOPPIO EFFETTO CON **BLOCCAGGIO A LEVA COMPENSATO**  
E **CONTROLLO PNEUMATICO POSIZIONE STAFFA**

**A** : Bloccaggio

**B** : Sbloccaggio



## DIMENSIONI INSTALLAZIONE



◇ Piano di arresto pistone

\*\* Sbavare e arrotondare gli spigoli

### CILINDRO DOTATO DI SISTEMA DI COMPENSAZIONE

Se per esigenze costruttive si decidesse di prodursi in autonomia delle staffe speciali HYDROBLOCK si rende disponibile al montaggio gratuito delle stesse sul cilindro in fase di collaudo (soluzione consigliata), in alternativa è possibile richiedere lo speciale attrezzo per il montaggio della compensazione.

#### A richiesta:

- E' possibile ordinare il cilindro senza staffa (codice ordinazione CG8.250VN)

#### Alimentazione Pneumatica:

- \* il particolare canale realizzato nel cilindro permette ampia scelta di posizionamento della alimentazione pneumatica. Sulla attrezzatura sarà sufficiente un solo foro che intercetti, in un qualunque punto, il canale di alimentazione del cilindro. In fase di progettazione, anche di attrezzature o piastre particolarmente complesse sarà più semplice trovare lo spazio per il canale pneumatico.



HYDROBLOCK