

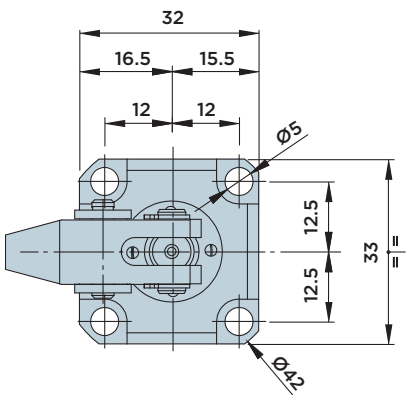
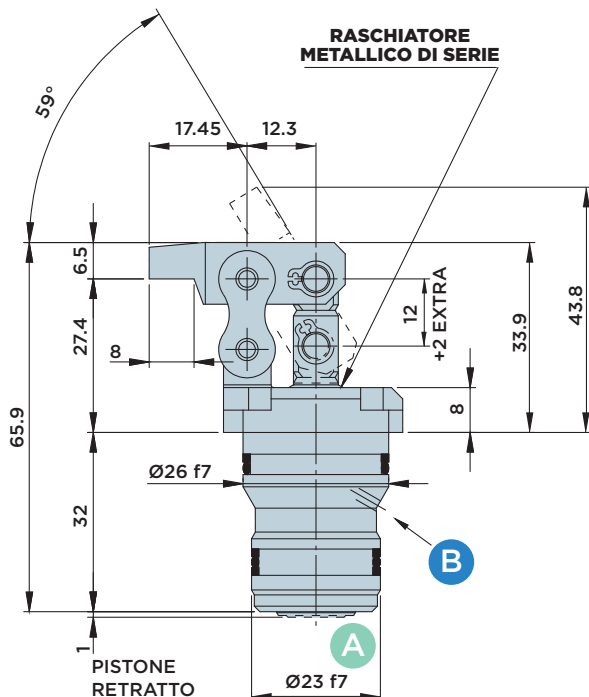
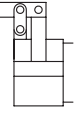
CG8.200 CD

CILINDRO A DOPPIO EFFETTO CON **BLOCCAGGIO A LEVA**

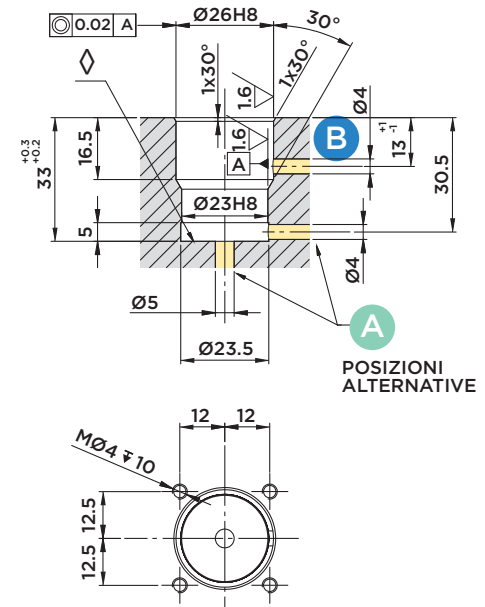
PRESSIONE MASSIMA = 200BAR

A : Bloccaggio

B : Sbloccaggio



DIMENSIONE INSTALLAZIONE



◇ Piano di arresto pistone

Forniti a corredo:

- Viti di fissaggio TCEI M4x12 UNI 5931 12.9

Materiali:

- Pistone-stelo-ferni: acciaio da cementazione indurito e rettificato.
- Corpo: acciaio da macchine automatiche nitrocarburato.
- Giunto a maglia: commerciale.
- Staffa: C45.

A richiesta:

- E' possibile fornire altre tipologie di staffe a disegno cliente, montate e collaudate.
- E' possibile ordinare il cilindro senza staffa (codice ordinazione CG8.200CDN)

CORSA mm	AREA EFFETTIVA CILINDRO		CAPACITA' OLIO TOTALE	
	Cm ²		Cm ³	
TOTALE 14	BLOCC.	SBLOCC.	BLOCC.	SBLOCC.
	1.54	1.04	2.2	1.5



HYDROBLOCK