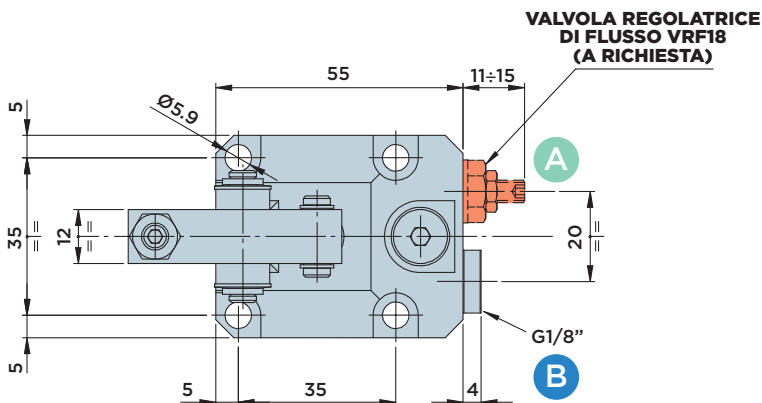
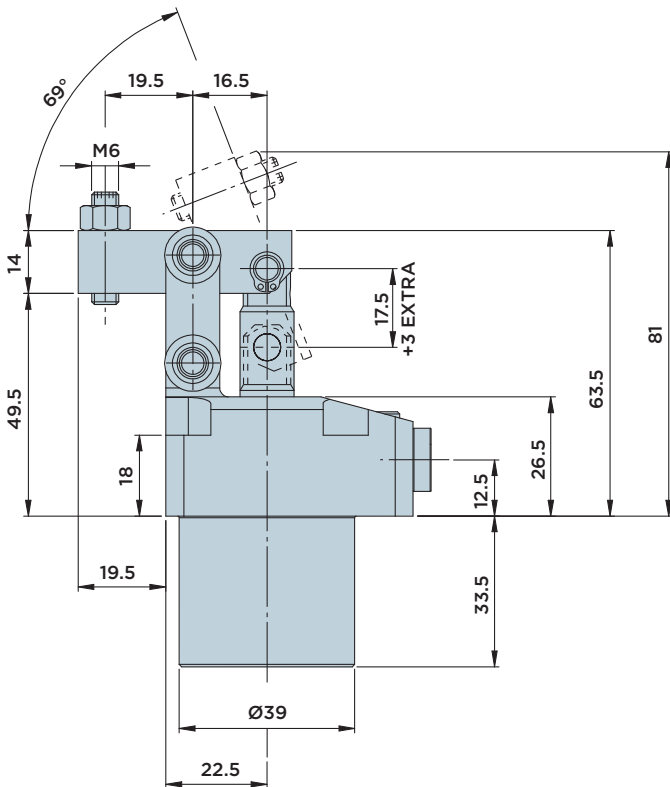
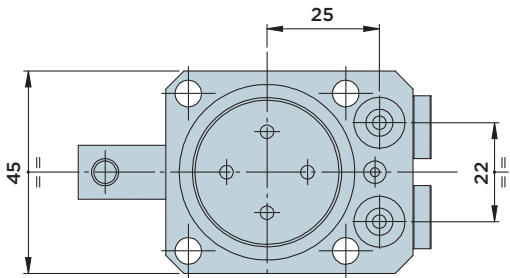


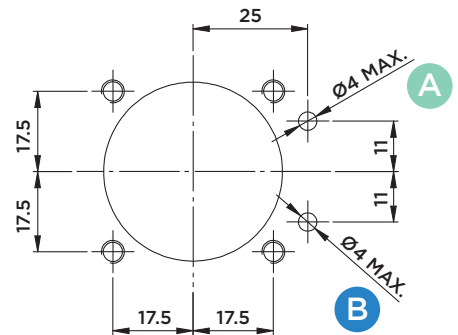
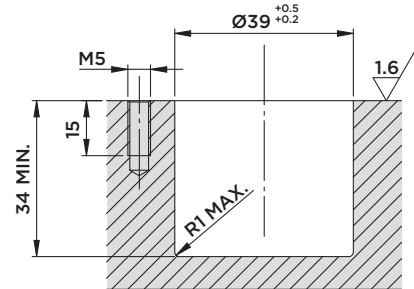
CG12.70 FD

CILINDRO A DOPPIO EFFETTO CON **BLOCCAGGIO A LEVA COMPENSATO**

PRESSIONE MASSIMA = 70BAR



DIMENSIONE INSTALLAZIONE



CILINDRO DOTATO DI SISTEMA DI COMPENSAZIONE

Se per esigenze costruttive si decidesse di prodursi in autonomia delle staffe speciali HYDROBLOCK si rende disponibile al montaggio gratuito delle stesse sul cilindro in fase di collaudo (soluzione consigliata), in alternativa è possibile richiedere lo speciale attrezzo per il montaggio della compensazione.

Forniti a corredo:

- Viti di fissaggio TCEI M5x30 UNI 5931 12.9
- O-Rings Ø4.34x3.53

Materiali:

- Pistone-stelo-perni: acciaio da cementazione indurito e rettificato.
- Corpo: acciaio da macchine automatiche nitrocarburato.
- Braccetto: acciaio bonificato.
- Staffa: C45.

A richiesta:

- E' possibile fornire altre tipologie di staffe a disegno cliente, montate e collaudate.
- E' possibile ordinare il cilindro senza staffa (codice ordinazione CG12.70FDN)
- E' possibile ordinare il cilindro senza dispositivo di compensazione (codice ordinazione CG12.70FDR)
- E' possibile ordinare il cilindro senza dispositivo di compensazione e senza staffa (codice ordinazione CG12.70FDRN)
- E' possibile ordinare il cilindro con valvola regolatrice di flusso VRF18 (codice ordinazione CG12.70FDS)



HYDROBLOCK

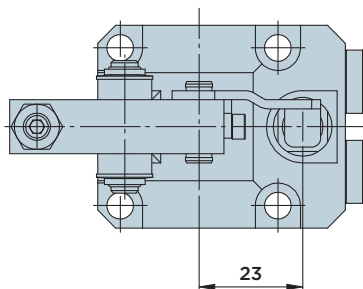
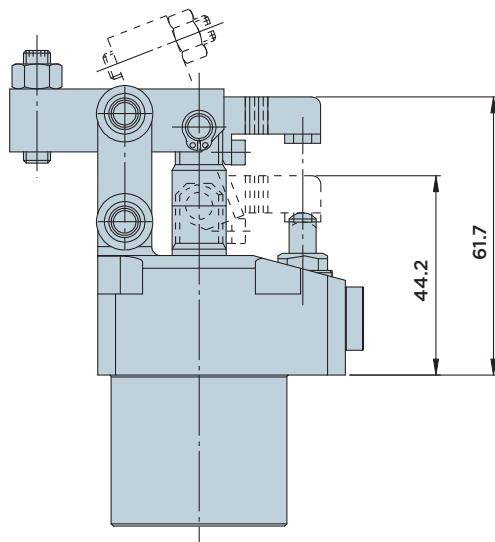
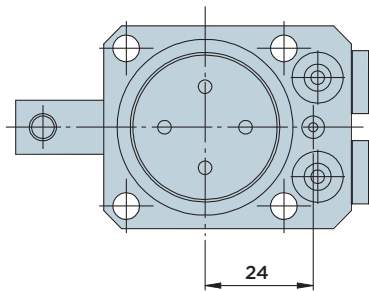
CG12.70 FDV

CILINDRO A DOPPIO EFFETTO CON **BLOCCAGGIO A LEVA COMPENSATO**

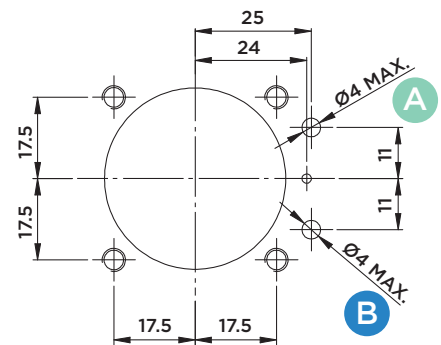
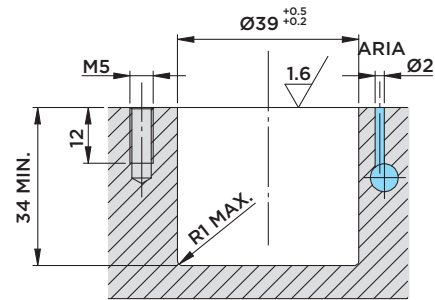
E **VALVOLA CONTROLLO APERTURA STAFFA**

A : Bloccaggio

B : Sbloccaggio



DIMENSIONI INSTALLAZIONE



Forniti a corredo:

- O-Rings Ø3x1

A richiesta:

- E' possibile fornire altre tipologie di staffe a disegno cliente, montate e collaudate.
- E' possibile ordinare il cilindro senza staffa (codice ordinazione CG12.70FDVN)
- E' possibile ordinare il cilindro senza dispositivo di compensazione (codice ordinazione CG12.70FDVR)
- E' possibile ordinare il cilindro senza dispositivo di compensazione e senza staffa (codice ordinazione CG12.70FDVRN)
- E' possibile ordinare il cilindro con valvola regolatrice di flusso VRF18 (codice ordinazione CG12.70FDVS)

| CORSA mm | AREA EFFETTIVA CILINDRO | | CAPACITA' OLIO TOTALE | |
|--------------------|-------------------------------|---------|-----------------------------|---------|
| | Cm ² | | Cm ³ | |
| | BLOCC. | SBLOCC. | BLOCC. | SBLOCC. |
| TOTALE 20.5 | 4.91 | 3.78 | 10.1 | 7.8 |



HYDROBLOCK