

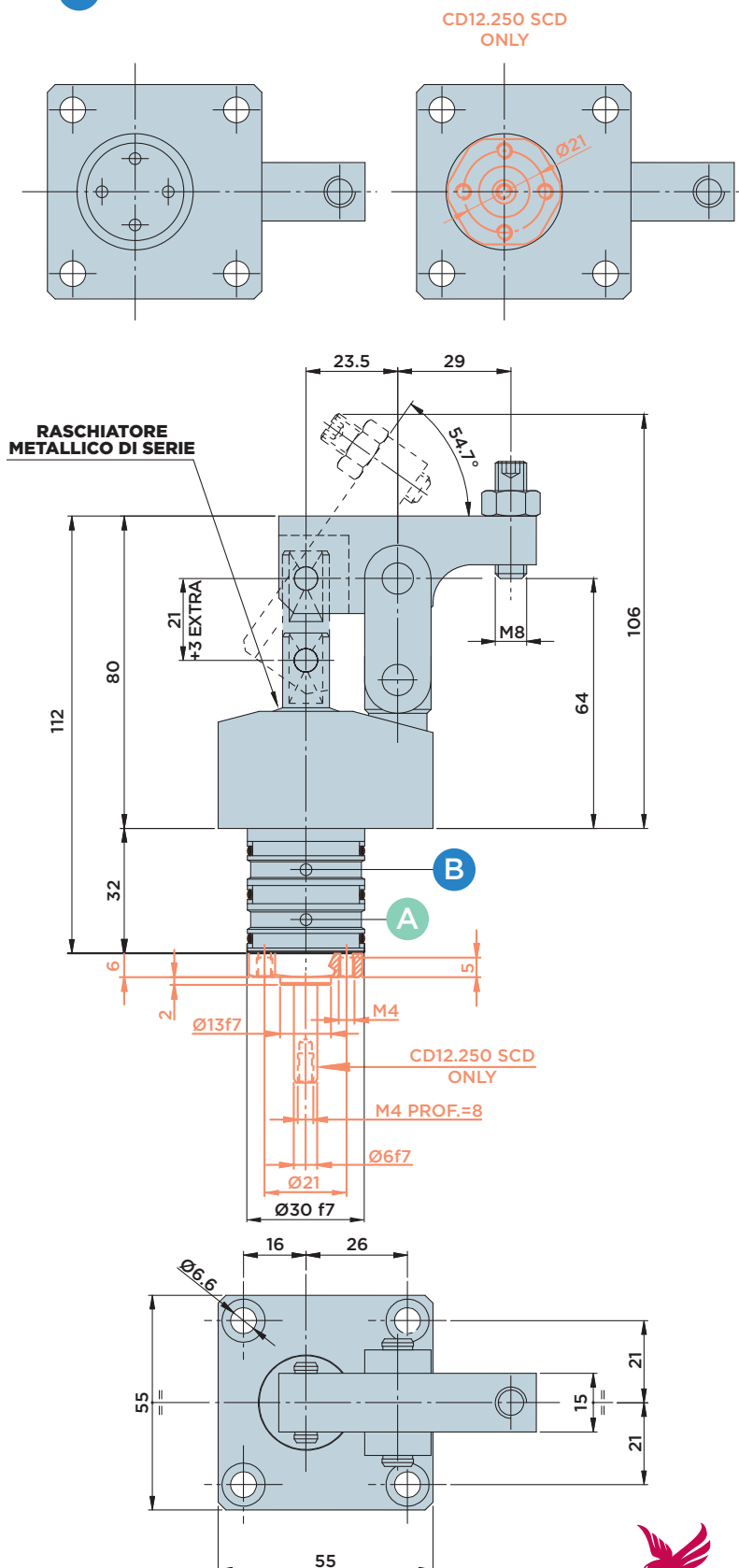
# CG12.250 CD

CILINDRO A DOPPIO EFFETTO CON **BLOCCAGGIO A LEVA**

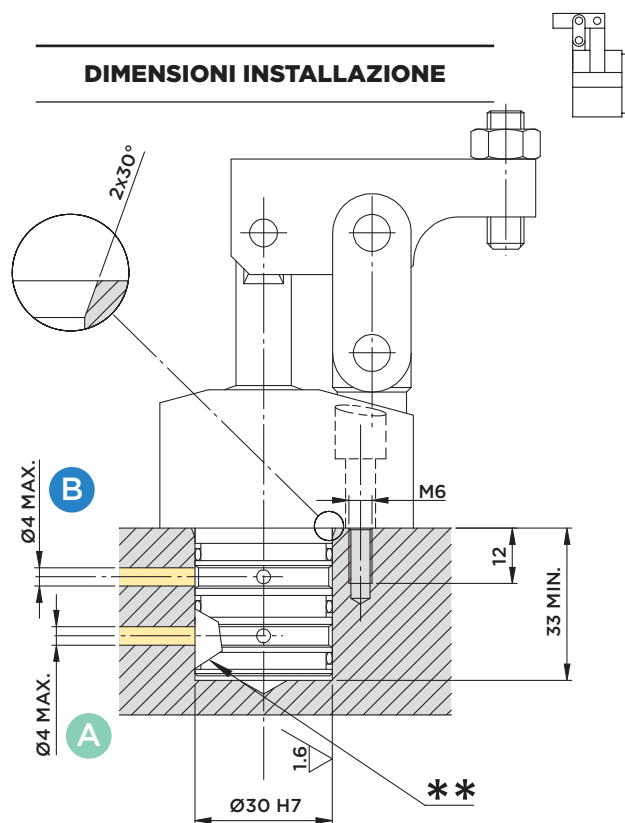
PRESSIONE MASSIMA = 250BAR

**A** : Bloccaggio

**B** : Sbloccaggio



## DIMENSIONI INSTALLAZIONE



\*\* Sbavare e arrotondare gli spigoli

### Forniti a corredo:

- Viti di fissaggio TCEI M6x25 UNI 5931 12.9

### Materiali:

- Pistone-stelo-perni: acciaio da cementazione indurito e rettificato.
- Corpo: acciaio da macchine automatiche nitrocarburo.
- Braccetto: acciaio bonificato.
- Staffa: C45.

### A richiesta:

- E' possibile fornire altre tipologie di staffe a disegno cliente, montate e collaudate.
- E' possibile ordinare il cilindro senza staffa (codice ordinazione CG12.250CDN)
- E' possibile ordinare il cilindro con sensore di controllo posizione (codice ordinazione CG12.250SCD)
- E' possibile ordinare il cilindro con sensore di controllo posizione e senza staffa (codice ordinazione CG12.250SCDN)

CORSA mm	AREA EFFETTIVA CILINDRO		CAPACITA' OLIO TOTALE		
	Cm <sup>2</sup>		Cm <sup>3</sup>		
TOTALE	24	BLOCC.	SBLOCC.	BLOCC.	SBLOCC.
		2.01	0.88	4.8	2.1



HYDROBLOCK

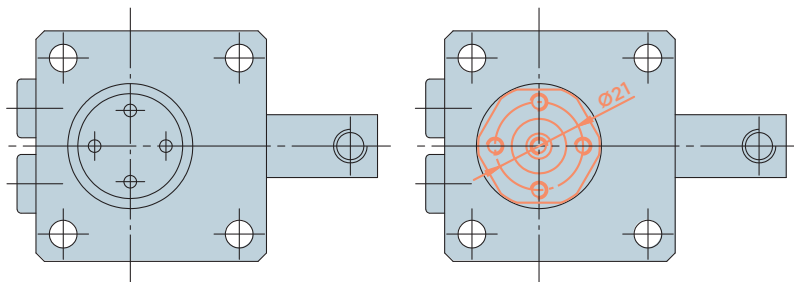
# CG12.250 FD

CILINDRO A DOPPIO EFFETTO CON **BLOCCAGGIO A LEVA**

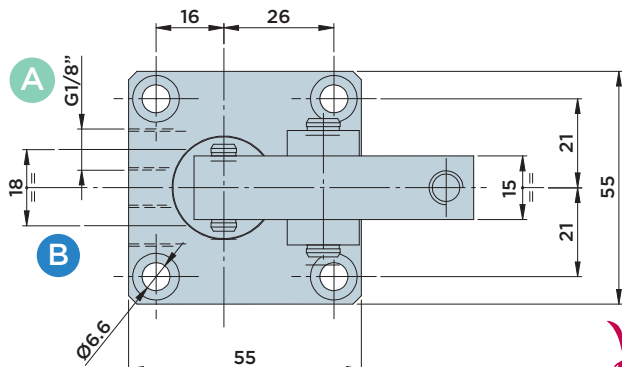
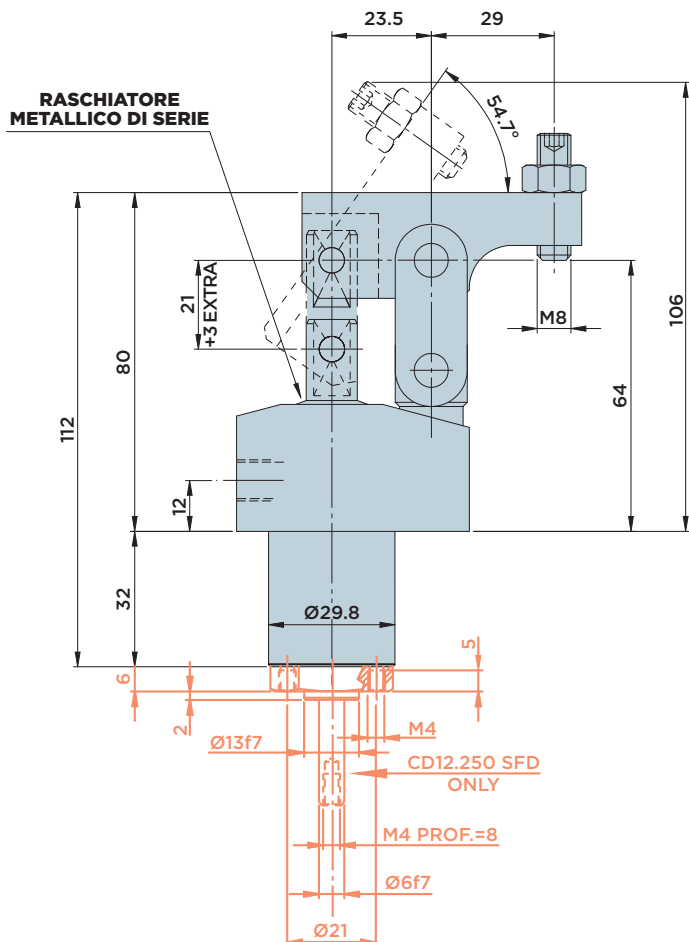
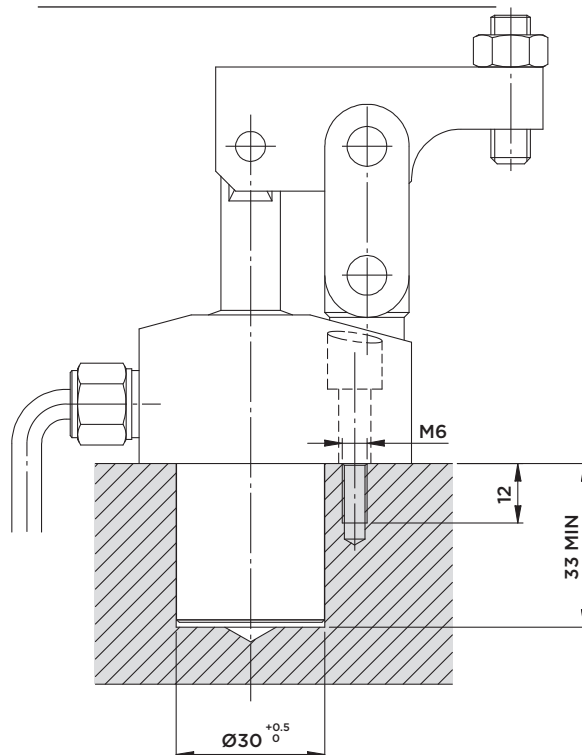
PRESSIONE MASSIMA = 250BAR



CD12.250 SFD ONLY



## DIMENSIONE INSTALLAZIONE



### Forniti a corredo:

- Viti di fissaggio TCEI M6x25 UNI 5931 12.9

### Materiali:

- Pistone-stelo-perni: acciaio da cementazione indurito e rettificato.
- Corpo: acciaio da macchine automatiche nitrocarburo.
- Braccetto: acciaio bonificato.
- Staffa: C45.

### A richiesta:

- E' possibile fornire altre tipologie di staffe a disegno cliente, montate e collaudate.
- E' possibile ordinare il cilindro senza staffa (codice ordinazione CG12.250FDN)
- E' possibile ordinare il cilindro con sensore di controllo posizione (codice ordinazione CG12.250SFD)
- E' possibile ordinare il cilindro con sensore di controllo posizione e senza staffa (codice ordinazione CG12.250SFDN)

CORSA mm	AREA EFFETTIVA CILINDRO		CAPACITA' OLIO TOTALE	
	Cm <sup>2</sup>		Cm <sup>3</sup>	
TOTALE 24	BLOCC.	SBLOCC.	BLOCC.	SBLOCC.
	2.01	0.88	4.8	2.1



HYDROBLOCK

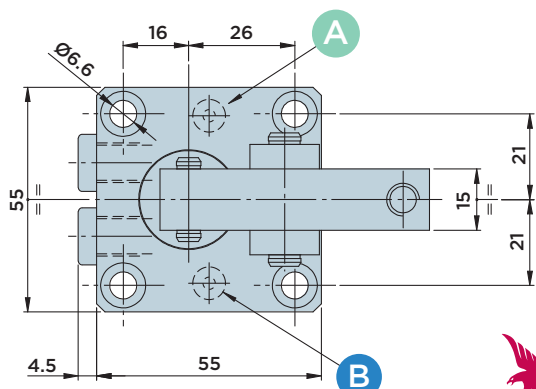
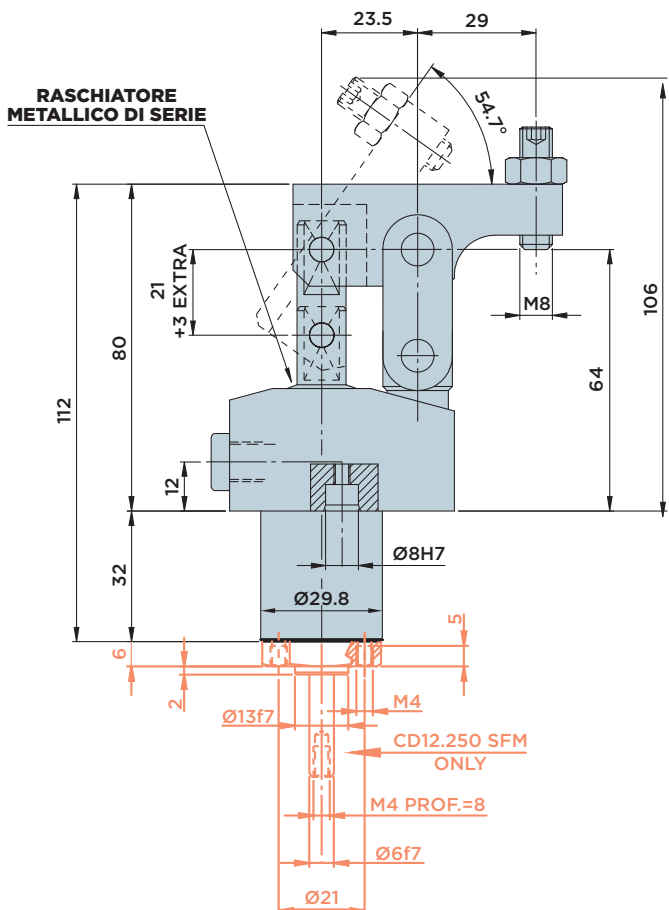
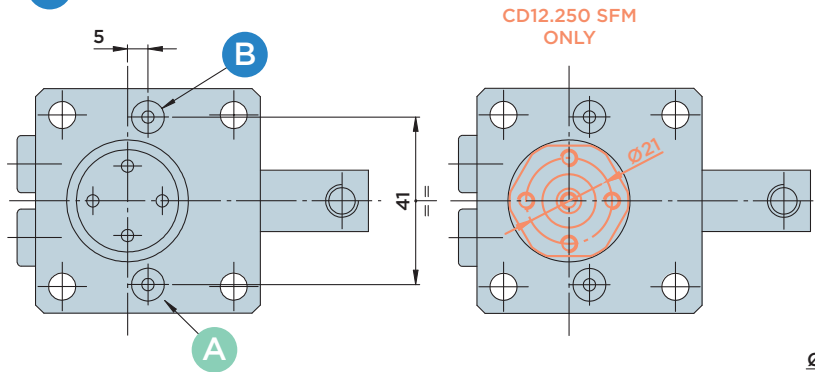
# CG12.250 FM

CILINDRO A DOPPIO EFFETTO CON **BLOCCAGGIO A LEVA**

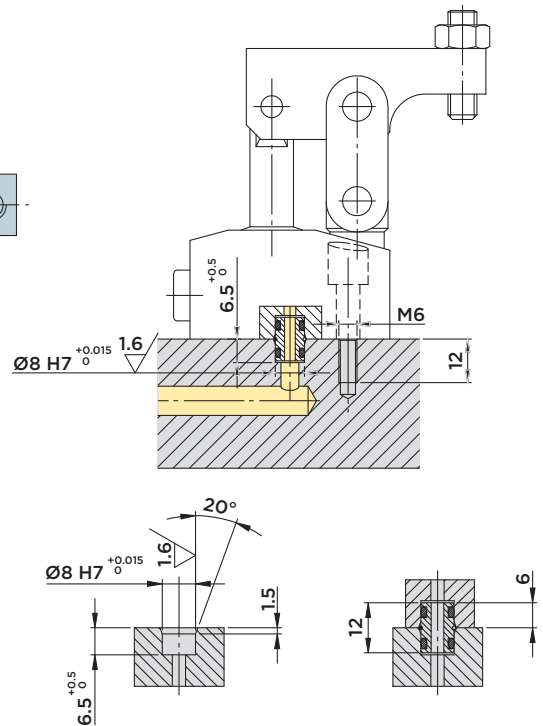
PRESSIONE MASSIMA = 250BAR

**A** : Bloccaggio

**B** : Sbloccaggio



## DIMENSIONI INSTALLAZIONE



### Forniti a corredo:

- Viti di fissaggio TCEI M6x25 UNI 5931 12.9
- Connettore idraulico a spina Ø8x12

### Materiali:

- Pistone-stelo-perni: acciaio da cementazione indurito e rettificato.
- Corpo: acciaio da macchine automatiche nitrocarburato.
- Braccetto: acciaio bonificato.
- Staffa: C45.

### A richiesta:

- E' possibile fornire altre tipologie di staffe a disegno cliente, montate e collaudate.
- E' possibile ordinare il cilindro senza staffa (codice ordinazione CG12.250FMN)
- E' possibile ordinare il cilindro con sensore di controllo posizione (codice ordinazione CG12.250SFM)
- E' possibile ordinare il cilindro con sensore di controllo posizione e senza staffa (codice ordinazione CG12.250SFMN)

CORSA mm	AREA EFFETTIVA CILINDRO		CAPACITA' OLIO TOTALE	
	Cm <sup>2</sup>		Cm <sup>3</sup>	
	BLOCC.	SBLOCC.	BLOCC.	SBLOCC.
<b>TOTALE</b> 24	2.01	0.88	4.8	2.1