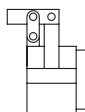


CG10.200 CD

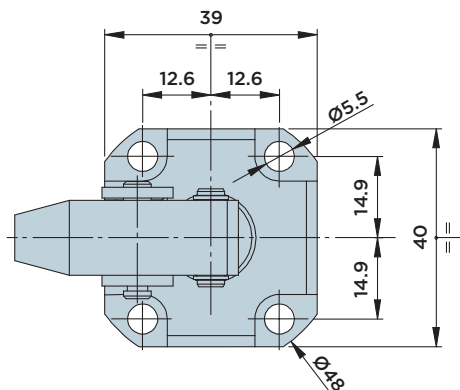
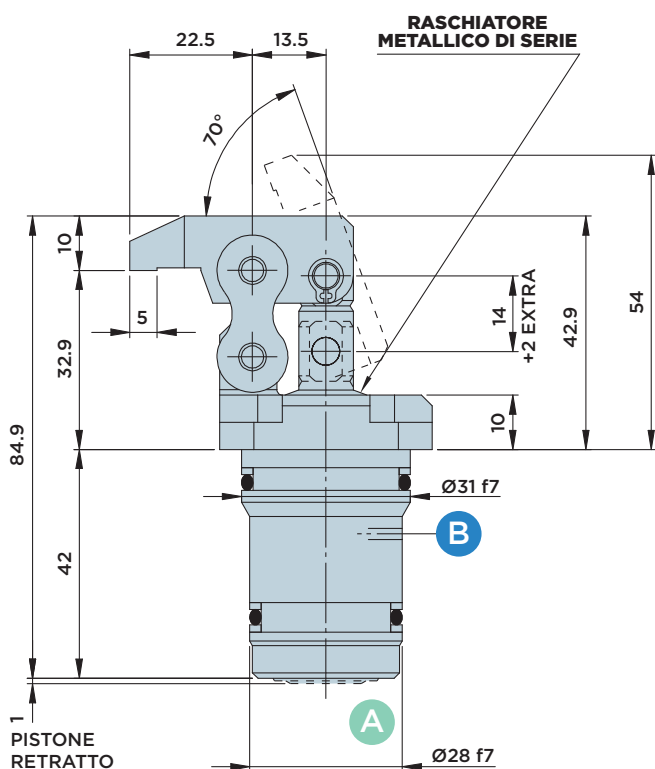
CILINDRO A DOPPIO EFFETTO CON **BLOCCAGGIO A LEVA**

PRESSIONE MASSIMA = 200BAR

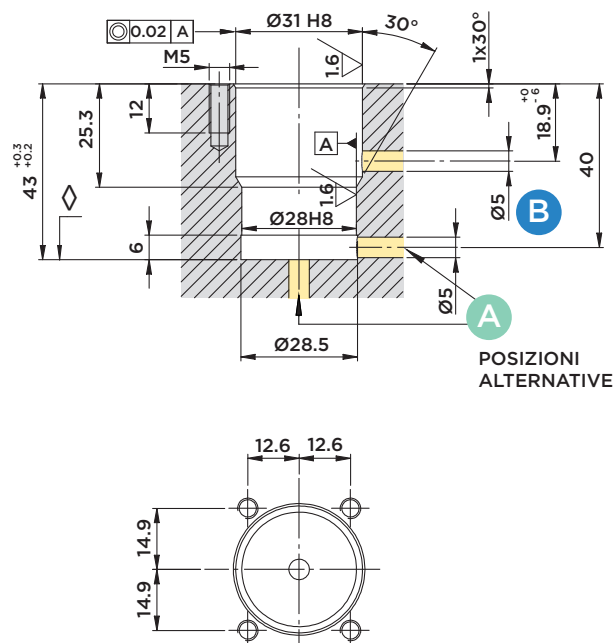


A : Bloccaggio

B : Sbloccaggio



DIMENSIONE INSTALLAZIONE



◇ Piano di arresto pistone

Forniti a corredo:

- Viti di fissaggio TCEI M5x16 UNI 5931 12.9

Materiali:

- Pistone-stelo-perni: acciaio da cementazione indurito e rettificato.
- Corpo: acciaio da macchine automatiche nitrocarburo.
- Giunto a maglia: commerciale.
- Staffa: C45.

A richiesta:

- E' possibile fornire altre tipologie di staffe a disegno cliente, montate e collaudate.
- E' possibile ordinare il cilindro senza staffa (codice ordinazione CG10.200CDN)

CORSA mm	AREA EFFETTIVA CILINDRO		CAPACITA' OLIO TOTALE		
	Cm ²		Cm ³		
TOTALE	16	BLOCC.	SBLOCC.	BLOCC.	SBLOCC.
		3.14	2.35	5	3.8



HYDROBLOCK