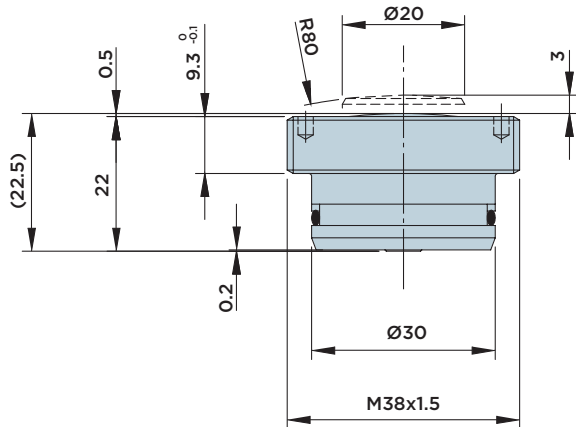


CF38

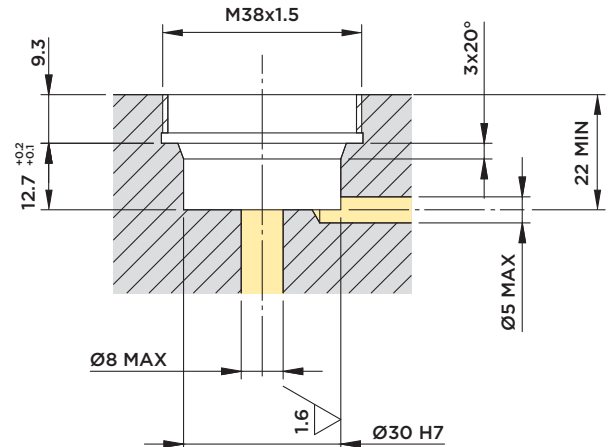
CILINDRO A SEMPLICE EFFETTO CON **CORPO FILETTATO DA INCASSO**

PRESSIONE MASSIMA = 500BAR

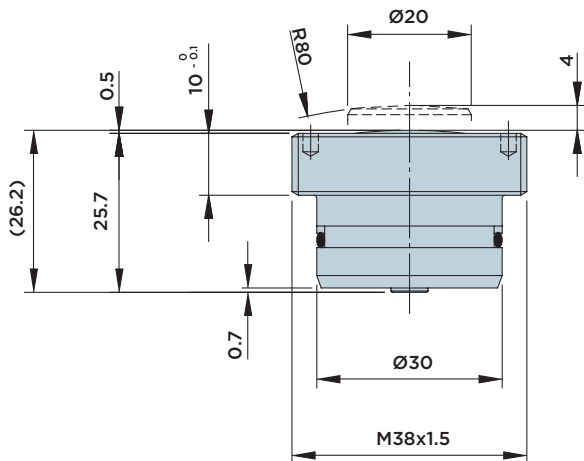
CF38.3



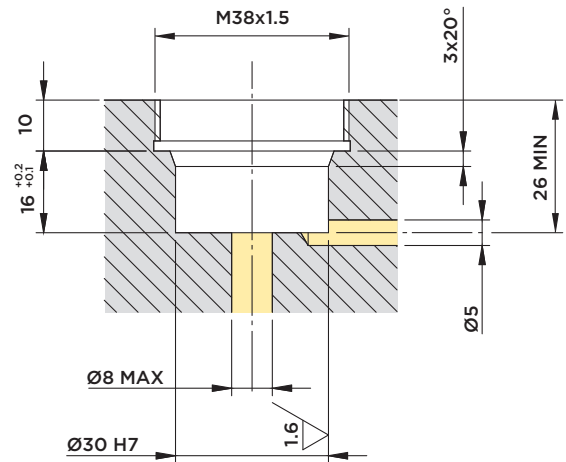
DIMENSIONI INSTALLAZIONE



CF38.4



DIMENSIONI INSTALLAZIONE



Materiali:

- Pistone-stelo: acciaio da cementazione indurito e rettificato.
- Corpo: acciaio da macchine automatiche nitrocarburato.

Note:

- Il modello a corsa ridotta di 3 mm CF38.3 può essere installato anche nelle sedi del modello CF38.4.
- Evitare di sovraccaricare lo stelo quando il cilindro è a riposo.

CORSA mm	AREA EFFETTIVA CILINDRO Cm ²	CAPACITA' OLIO TOTALE Cm ³
3	3.14	0.9
4	3.14	1.3



HYDROBLOCK