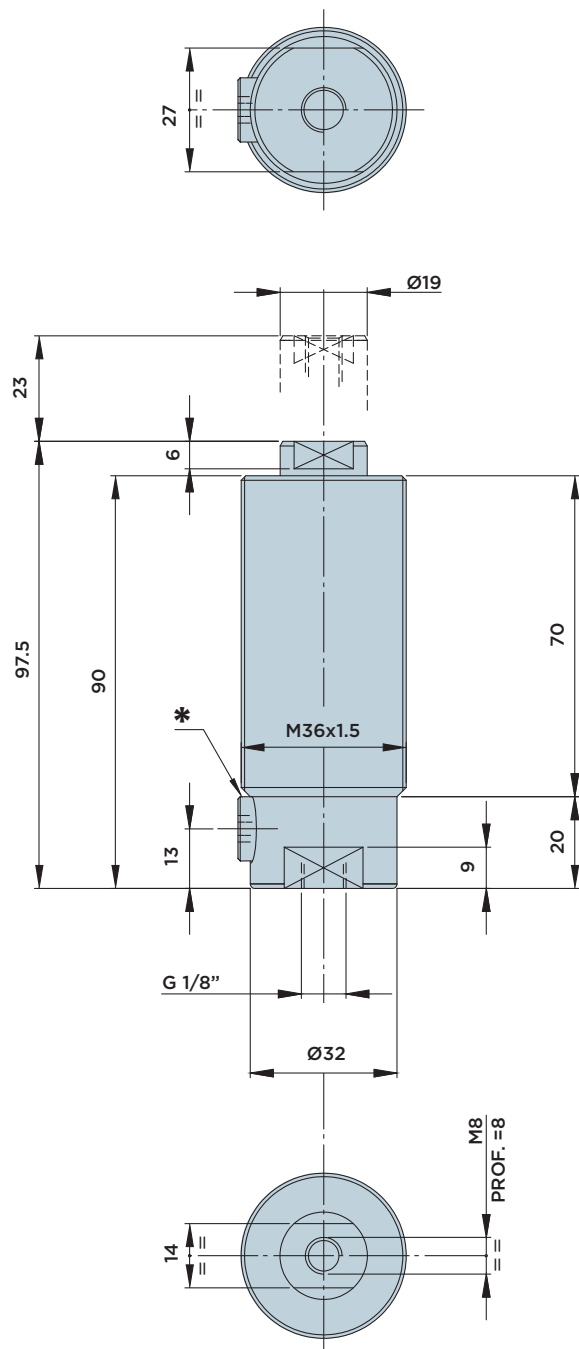
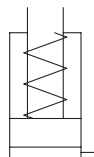


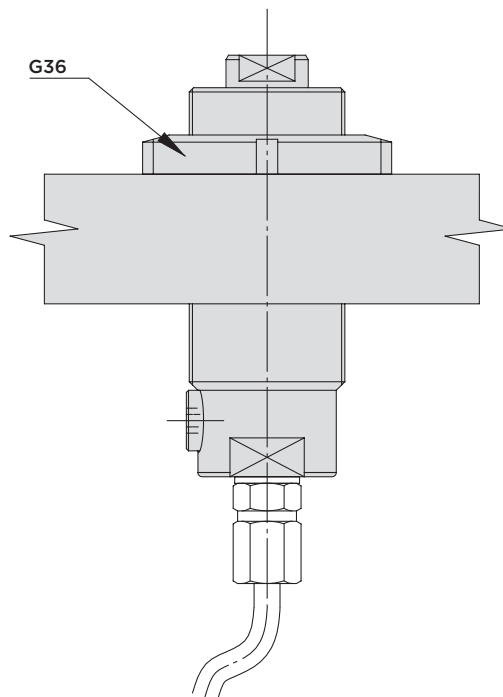
CF36 E23

CILINDRO A SEMPLICE FILETTATO CON **CORPO FILETTATO**

PRESSIONE MASSIMA = 400BAR



ESEMPIO INSTALLAZIONE



* **Tappo G1/8" non utilizzabile**

Materiali:

- Pistone-stelo: acciaio da cementazione indurito e rettificato.
- Corpo: acciaio da macchine automatiche nitrocarburato.

Accessori (a richiesta):

- Ghiera M36x1.5 codice ordinazione G36

CILINDRO	CORSA mm	AREA EFFETTIVA CILINDRO	CAPACITA' OLIO TOTALE
		Cm ²	Cm ³
CF36-E23	23	4.91	11.3



HYDROBLOCK