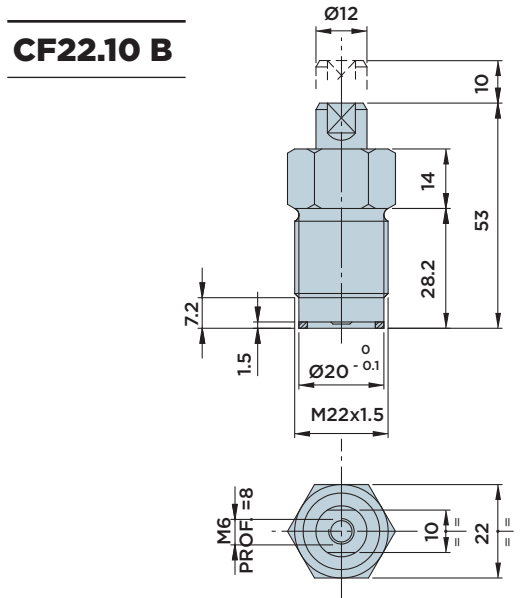
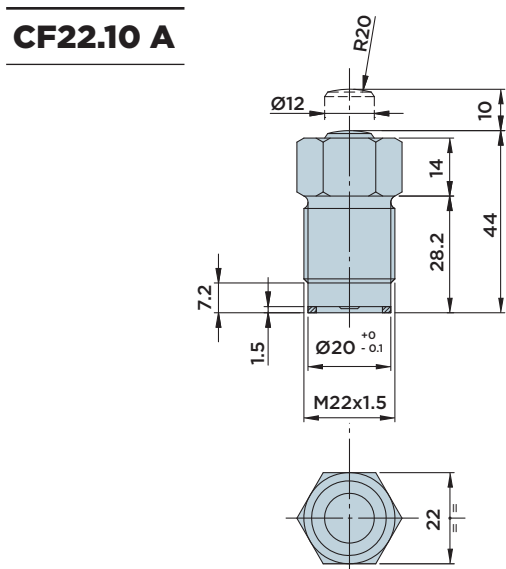
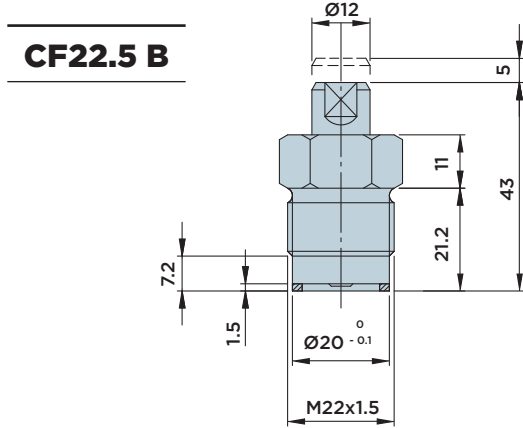
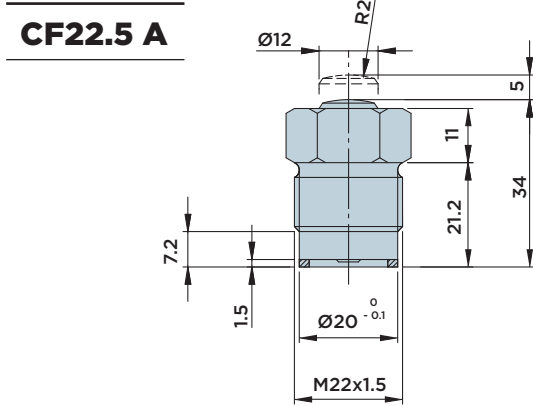
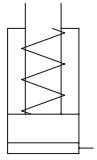


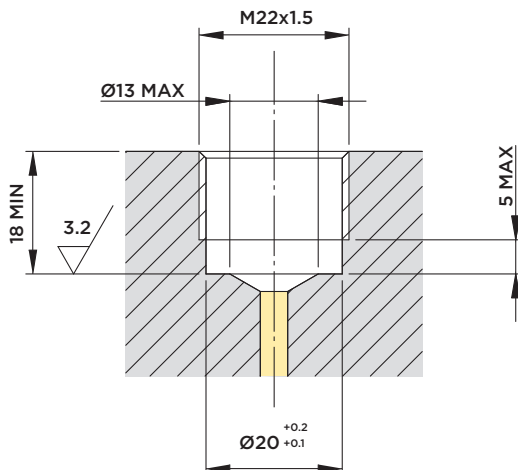
CF22

CILINDRO A SEMPLICE EFFETTO CON **CORPO FILETTATO**

PRESSIONE MASSIMA = 500BAR



DIMENSIONI INSTALLAZIONE



Forniti a corredo:

- Anello di tenuta Ø14x Ø20x1.5

Materiali:

- Pistone-stelo: acciaio da cementazione indurito e rettificato
- Corpo: acciaio da macchine automatiche nitrocarburato

Note:

Evitare di sovraccaricare lo stelo quando il cilindro è a riposo.

CILINDRO	CORSA mm	AREA EFFETTIVA CILINDRO	CAPACITA' OLIO TOTALE
		Cm ²	Cm ³
CF22.5	5	1.13	0.6
CF22.10	10	1.13	1.1



HYDROBLOCK