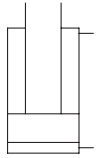


CF12

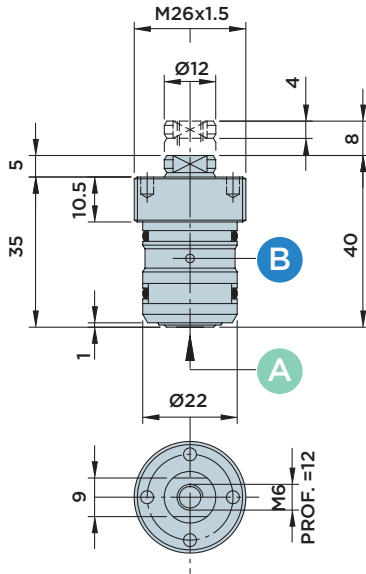
CILINDRO A DOPPIO EFFETTO CON **CORPO FILETTATO DA INCASSO**

PRESSIONE MASSIMA = 500BAR

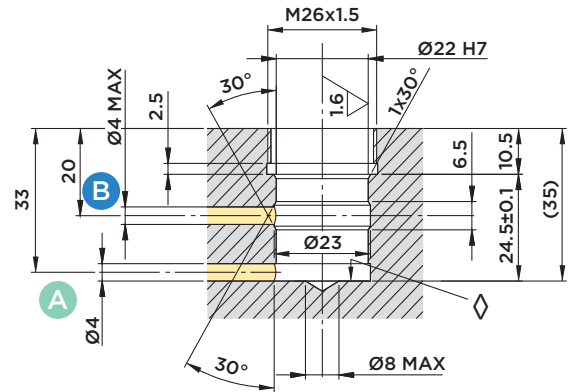


CF12.8 M26

- A** : Estensione
- B** : Retrazione

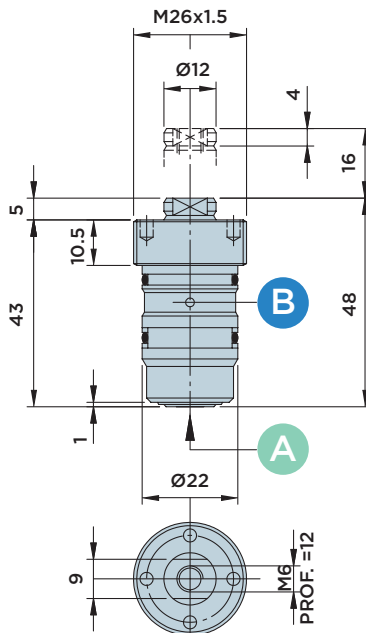


DIMENSIONI INSTALLAZIONE

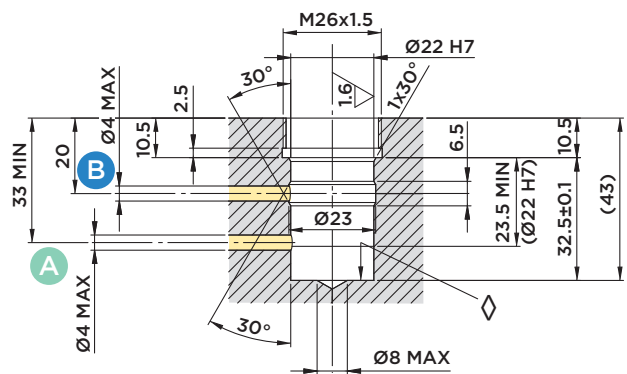


CF12.16 M26

- A** : Estensione
- B** : Retrazione



DIMENSIONI INSTALLAZIONE



◇ Piano di arresto pistone

CORSA mm	AREA EFFETTIVA CILINDRO		CAPACITA' OLIO TOTALE	
	Cm ²		Cm ³	
	SPINTA	TRAZIONE	SPINTA	TRAZIONE
8	1.77	0.64	1.4	0.5
16	1.77	0.64	2.8	1

I cilindri con corpo filettato da incasso a doppio effetto, sono concepiti per una applicazione compatta nel bloccaggio assiale di particolari dove siano richieste elevate forze abbinate ad una elevata stabilità in bloccaggio. Tutte le versioni sono equipaggiate di serie di anello raschiatore sullo stelo. A richiesta sono disponibili corse speciali.

Materiali:

- Pistone-stelo: acciaio da cementazione indurito e rettificato.
- Corpo: acciaio da macchine automatiche nitrocarburato.



HYDROBLOCK